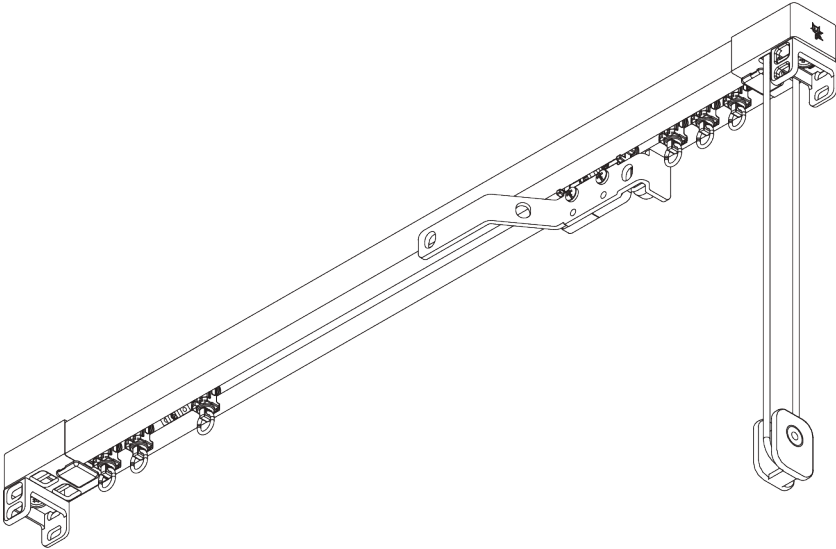
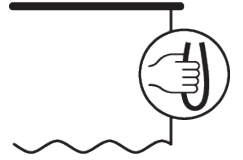


# SG 3970

---



## PRODUKTIONFORMATIONEN

- **Bedienung:** Schnur
- **Grösse:** M - L
- **Montage:** Decke, Wand, Nut
- **Farben:** weiss RAL 9016 oder Aluminium farblos eloxiert, Sonderfarben möglich (Nutprofil nur weiss RAL 9016 oder Sonderfarbe)
- **Stoffe:** siehe Silent Gliss Stoffkollektion

### **Merkmale:**

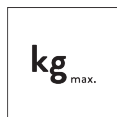
- 2-Komponenten-Roller-Technologie (2C)
- Wave (2C)
- Biegbar
- Biegbares Nutprofil

# SYSTEMSPEZIFIKATIONEN

## A. MASSE / GEWICHT



15 m



38 kg

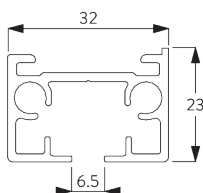
## Max. Vorhanggewicht mit 2C-Roller

	2 m	4 m	6 m	8 m	10 m	12 m	15 m
	25	38	35	30	25	20	15
	25	38	35	30	25	20	15
	25	30	25	20	18	15	10
	25	30	25	20	18	15	10
	13	16	13	11	10	8	6
	13	16	13	11	10	8	6
	11	13	11	10	9	7	-
	11	13	11	10	9	7	-

(kg max.)

## B. PROFIL

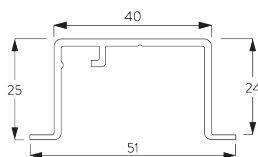
### Profil- und Biegeinformationen



**SG 3971**

Profil

✓ Radius: >25 cm

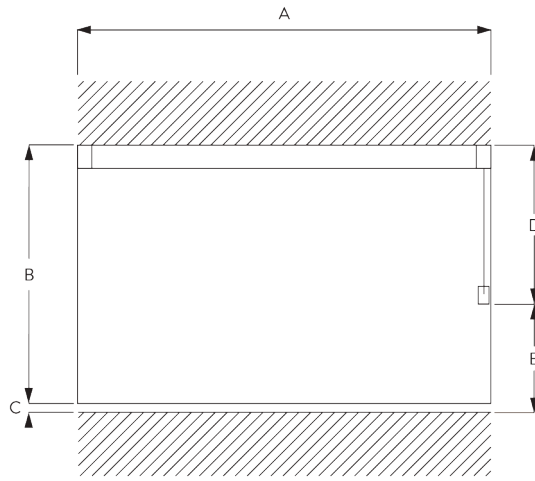


**SG 10862**

Nutprofil

✓ Radius: 50 - 75 cm  
>75 cm auf Anfrage

## C. MASSAUFNAHME



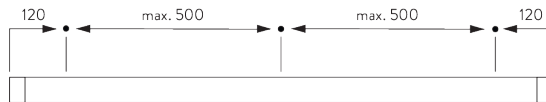
- A: Systembreite
- B: Systemhöhe
- C: Abstand zwischen Boden und Behang
- D: Schnurhöhe
- E: Kindersicherung SG 10731 min. 150 cm über Boden

# MONTAGE

## A. MONTAGE- INFORMATIONEN

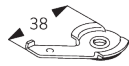
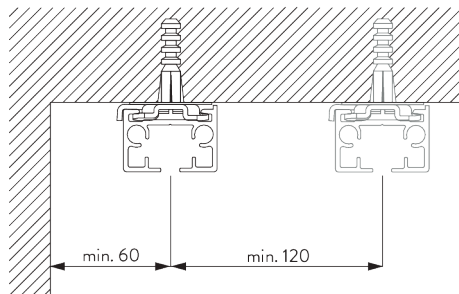
Detaillierte Montageinformationen siehe  
Silent Gliss Website

### Montagepunkte



## B. DECKEN- MONTAGE

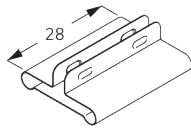
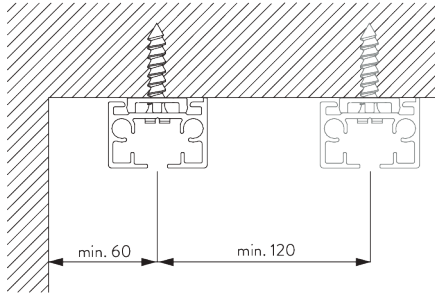
### Spanner SG 3004



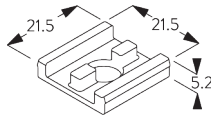
**SG 3004**

Spanner

## Direkte Montage

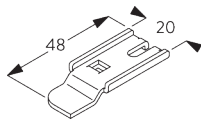
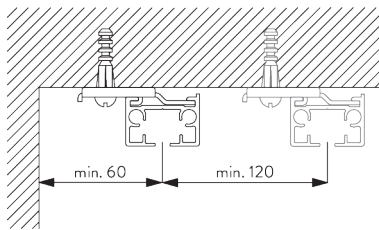


**SG 7002**  
Profilschutz



**SG 10865**  
Montageplatte

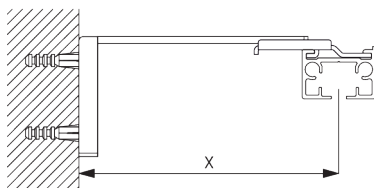
## Träger SG 3041



**SG 3041**  
Träger

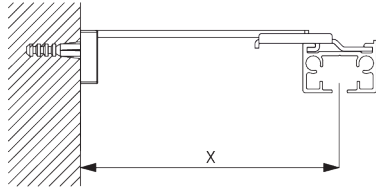
## C. WANDMONTAGE

### Smart Fix



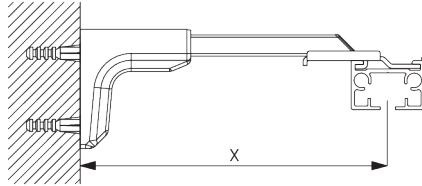
**Smart Fix SG 11200 - SG 11205 und Träger SG 3041:**  
Benötigt Schraube SG 10492 (M4x8).

Smart Fix	X mm (SG 3041)	X mm (SG 3004)
SG 11200 / SG 11210	83	
SG 11201 / SG 11211	103	72
SG 11202 / SG 11212	123	92
SG 11203 / SG 11213	143	112
SG 11204 / SG 11214	173	142
SG 11205 / SG 11215	223	192
SG 11154	128-156	102-130
SG 11155	158-186	132-160
SG 11156	208-236	182-210



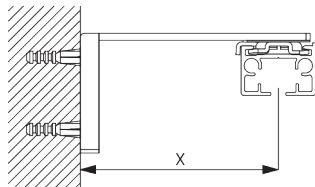
**Square Smart Fix SG 11210 - SG 11215 und Träger SG 3041:**

Benötigt Schraube SG 10492 (M4x8).



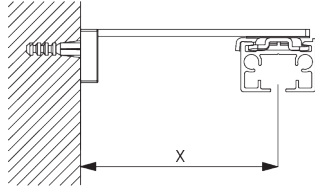
**Universal Smart Fix SG 11154 - SG 11156 und Träger SG 3041:**

Benötigt Schraube SG 10407 (M4x10).



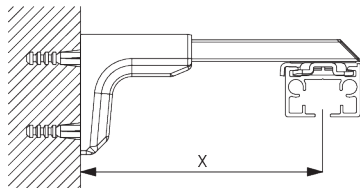
**Smart Fix SG 11201 - SG 11205 und Spanner SG 3004:**

Benötigt Schraube SG 10074 (M4x8).



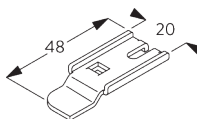
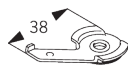
**Square Smart Fix SG 11211 - SG 11215 und Spanner SG 3004:**

Benötigt Schraube SG 10074 (M4x8).



**Universal Smart Fix SG 11154 - SG 11156 und Klammer SG 3004:**

Benötigt Schraube SG 11158 (M4x12).



SG 3004  
Spanner

SG 3041  
Träger

SG 10074  
Senkschraube M4x8

SG 10407  
Linsenschraube M4x10



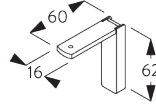
**SG 10492**

Linsenschraube M4x8



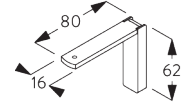
**SG 11158**

Senkschraube M4x12



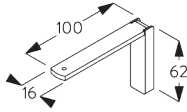
**SG 11200**

Smart Fix 60 mm



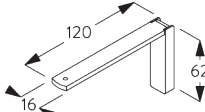
**SG 11201**

Smart Fix 80 mm



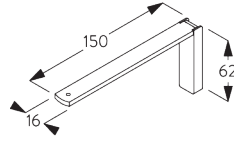
**SG 11202**

Smart Fix 100 mm



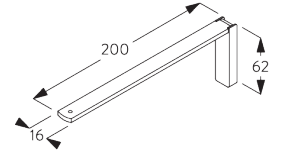
**SG 11203**

Smart Fix 120 mm



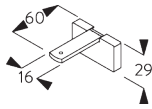
**SG 11204**

Smart Fix 150 mm



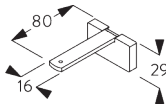
**SG 11205**

Smart Fix 200 mm



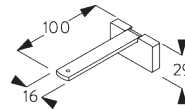
**SG 11210**

Square Smart Fix 60 mm



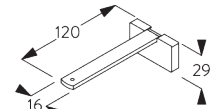
**SG 11211**

Square Smart Fix 80 mm



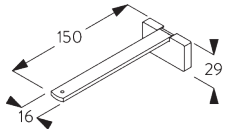
**SG 11212**

Square Smart Fix 100 mm



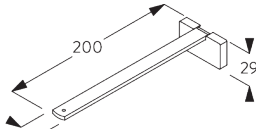
**SG 11213**

Square Smart Fix 120 mm



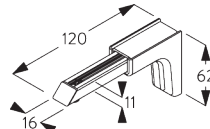
**SG 11214**

Square Smart Fix 150 mm



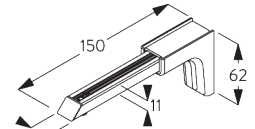
**SG 11215**

Square Smart Fix 200 mm



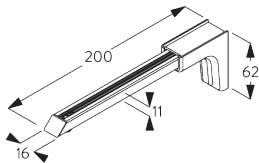
**SG 11154**

Universal Smart Fix 120 mm



**SG 11155**

Universal Smart Fix 150 mm

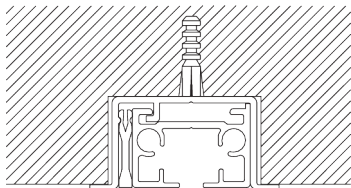


**SG 11156**

Universal Smart Fix 200 mm

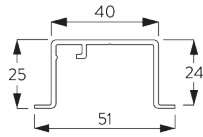
## D. NUTMONTAGE

### Nutprofil SG 10862

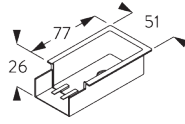


Eine Klammer SG 5118 pro Montagepunkt.

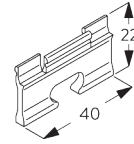
Detaillierte Nutmontage siehe Silent Gliss Website.



**SG 10862**  
Nutprofil



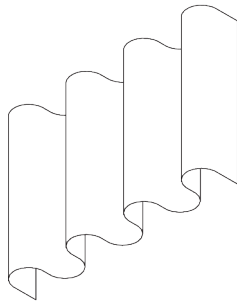
**SG 10864**  
Nutmaske



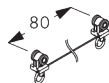
**SG 5118**  
Klammer

# SYSTEMOPTIONEN

## A. WAVE



SG 11295



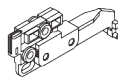
SG 10852

### Standard Komponenten:

- SG 11295 Feststeller
- SG 10852 Wave-2C-Rollerkordel 80 mm



SG 6365



SG 10845



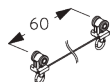
SG 10854



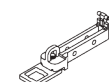
SG 10867

### Optionale Komponenten:

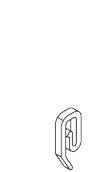
- SG 6365 Wave Hänger
- SG 10845 Wave Vorläufer 80 mm
- SG 10854 Wave Überzugswagen
- SG 10867 Linsenschraube Freedriv M4x16
- SG 10869 Wave-2C-Rollerkordel 60 mm (nur 2-teilig)
- SG 10887 Wave Verlängerung



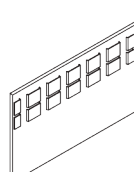
SG 10869



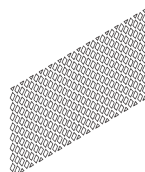
SG 10887



SG 3582



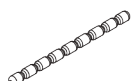
SG 6349



SG 6363

### Vorhang Komponenten:

- SG 3582 Haken
- SG 6349 Wave Vorhangband
- SG 6363 Wave Bügelband
- SG 10075 Bleischnur 50 gr/m
- SG 10076 Beschwerung Seitensaum

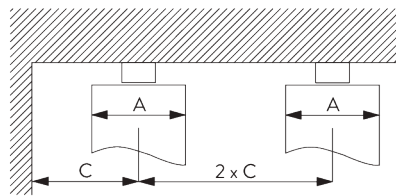
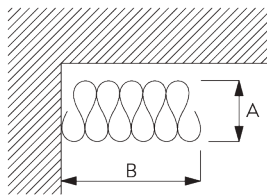


SG 10075



SG 10076

Wave Paketbreite - 2C-Rollerkordel (Standard Komponenten)



A = Pakettiefe  
B = Paketbreite  
C = Min. Abstand

2C-Rollerkordel SG 10852	Zwischenlaschen	Stoffzugabe	Pakettiefe A	Paketbreite B*	Min. Abstand C
80	6	~2.1	140	210 pro Meter System	90
80	7	~2.3	160	210 pro Meter System	100

2C-Rollerkordel SG 10869	Zwischenlaschen	Stoffzugabe	Pakettiefe A	Paketbreite B*	Min. Abstand C
60	4	~2.1	100	260 pro Meter System	70
60	5	~2.3	120	260 pro Meter System	80

**\*Paketbreite B standard**

- 1-teilig = plus 140 mm pro System
- 2-teilig = plus 40 mm pro Paket



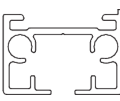
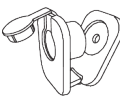
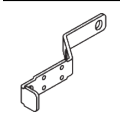
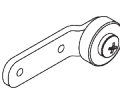

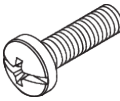
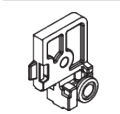
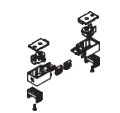
**\*Paketbreite B option**

- 1-teilig = n/a
- 2-teilig = plus 150 mm pro Paket



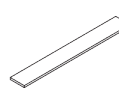
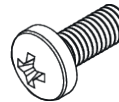

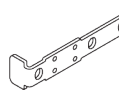
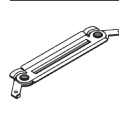
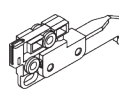
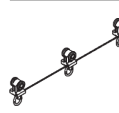
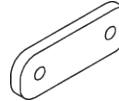
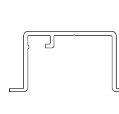
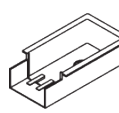
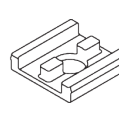
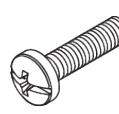
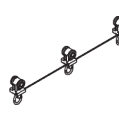
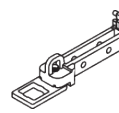
# KOMPONENTEN

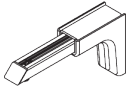
## A. STANDARD KOMPONENTEN

	<b>SG 3004</b> Spanner
	<b>SG 3090</b> Schnur ø 3.5 mm, weiss
	<b>SG 3971</b> Profil
	<b>SG 10731</b> Kindersicherheitshalter
	<b>SG 10821</b> Überzugarm
	<b>SG 10826</b> Überzugwagenstütze
	<b>SG 10840</b> 2C-Roller
	<b>SG 10923</b> Linsenkopfschraube Freedriv M4x12
	<b>SG 11314</b> Mitnehmer
	<b>SG 11315</b> Lenkungsset

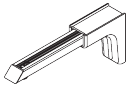
## B. OPTIONALE KOMPONENTEN

	<b>SG 3012</b> Haken
	<b>SG 3041</b> Träger
	<b>SG 3340</b> Schnur/Kettengewicht
	<b>SG 3581</b> Haken
	<b>SG 3582</b> Haken
	<b>SG 3735</b> Schnurgewicht mit Spanner
	<b>SG 5118</b> Klammer
	<b>SG 6005</b> Haken
	<b>SG 6349</b> Wave Vorhangband
	<b>SG 6363</b> Wave Bügelband
	<b>SG 6365</b> Wave Hänger
	<b>SG 7002</b> Profilschutz
	<b>SG 10074</b> Senkschraube M4x8
	<b>SG 10075</b> Bleischnur 50 gr/m

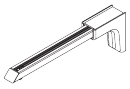
	<b>SG 10076</b> Beschwerung Seitensaum
	<b>SG 10407</b> Linsenschraube M4x10
	<b>SG 10492</b> Linsenschraube M4x8
	<b>SG 10820</b> Überzugarm
	<b>SG 10831</b> Profilverbinder
	<b>SG 10845</b> Wave Mitnehmer 80 mm
	<b>SG 10852</b> Wave-2C-Rollerkordel 80 mm
	<b>SG 10854</b> Wave Überzugwagenplatte
	<b>SG 10862</b> Nutprofil
	<b>SG 10864</b> Nutmaske
	<b>SG 10865</b> Montageplatte
	<b>SG 10867</b> Linsenschraube Freedriv M4x16
	<b>SG 10869</b> Wave-2C-Rollerkordel 60 mm
	<b>SG 10887</b> Wave Verlängerung



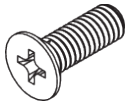
**SG 11154**  
Universal Smart Fix 120 mm



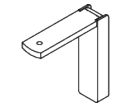
**SG 11155**  
Universal Smart Fix 150 mm



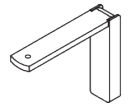
**SG 11156**  
Universal Smart Fix 200 mm



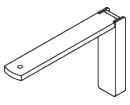
**SG 11158**  
Senkschraube M4x12



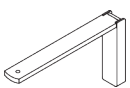
**SG 11200**  
Smart Fix 60 mm



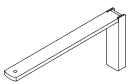
**SG 11201**  
Smart Fix 80 mm



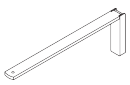
**SG 11202**  
Smart Fix 100 mm



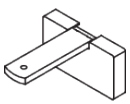
**SG 11203**  
Smart Fix 120 mm



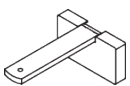
**SG 11204**  
Smart Fix 150 mm



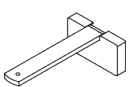
**SG 11205**  
Smart Fix 200 mm



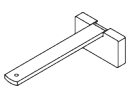
**SG 11210**  
Square Smart Fix 60 mm



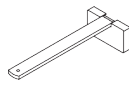
**SG 11211**  
Square Smart Fix 80 mm



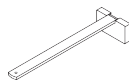
**SG 11212**  
Square Smart Fix 100 mm



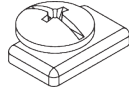
**SG 11213**  
Square Smart Fix 120 mm



**SG 11214**  
Square Smart Fix 150 mm



**SG 11215**  
Square Smart Fix 200 mm



**SG 11295**  
Feststeller



