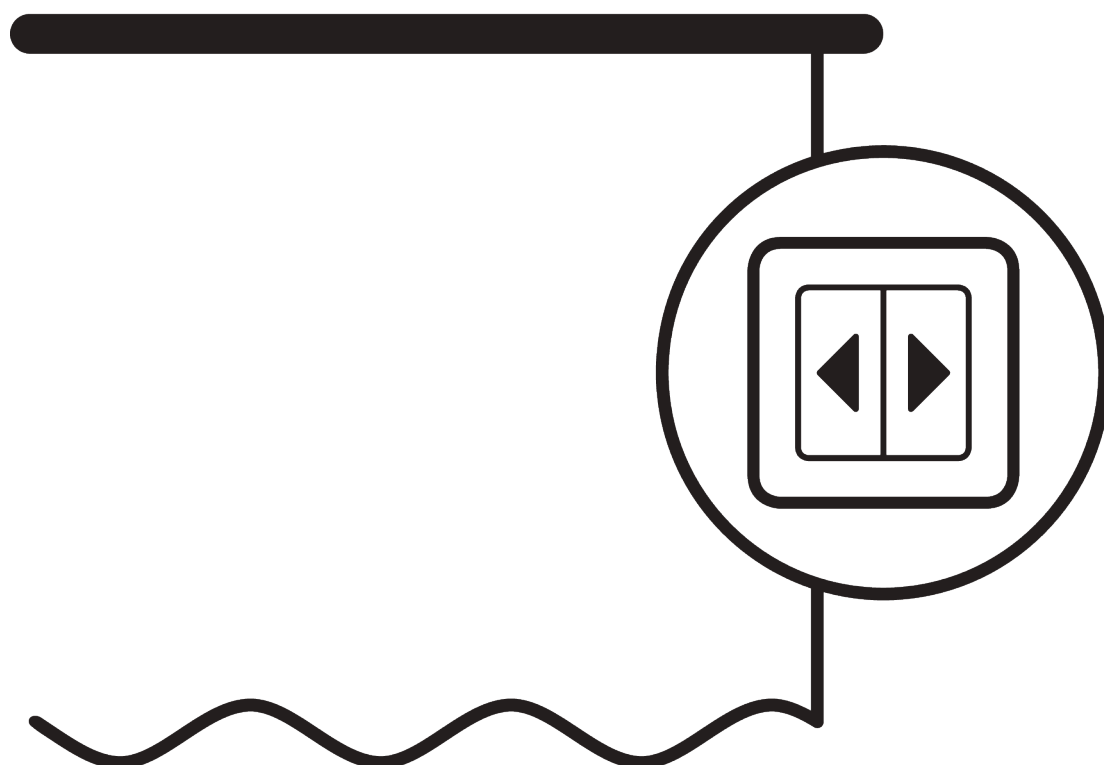


# TRINGLES À RIDEAUX À TIRAGE ÉLECTRIQUE



# INFORMATIONS GÉNÉRALES

## **Dimensions**

- Mesures en mm sauf indication contraire.
- Le poids maxi inclus le tissu et les accessoires.
- La largeur du paquet de rideau dépend de la confection et de l'épaisseur du tissu.
- Distance maxi entre glisseurs 80 mm / Distance maxi entre rouleurs 100 mm.
- Ecart recommandé entre bas du rideau et le sol: 20 mm.
- Pour déterminer la hauteur du système (B), la hauteur la plus petite doit être prise en compte.
- Le fonctionnement de l'ensemble peut être affecté si le rideau touche le profil.









## **Installation**

- Installation par poseur qualifié.
- Nombre de supports et points de fixation dépendent du poids du tissu, de la surface de pose, des vis utilisées et des obstacles.
- Les poseurs doivent utiliser les fixations appropriées à chaque situation.
- La lèvres du profil si elle existe doit être installée vers l'intérieur pièce.
- Les installations électriques doivent être menées en conformité avec les plans de branchement Silent Gliss.
- Vérifiez l'espace pour les câbles et les fiches!

## **Sécurité d'enfants**

- Tous les systèmes Silent Gliss concernés répondent à la norme sécurité EN 13120.
- Tous les intervenants doivent être en conformité avec la norme EN 13120.

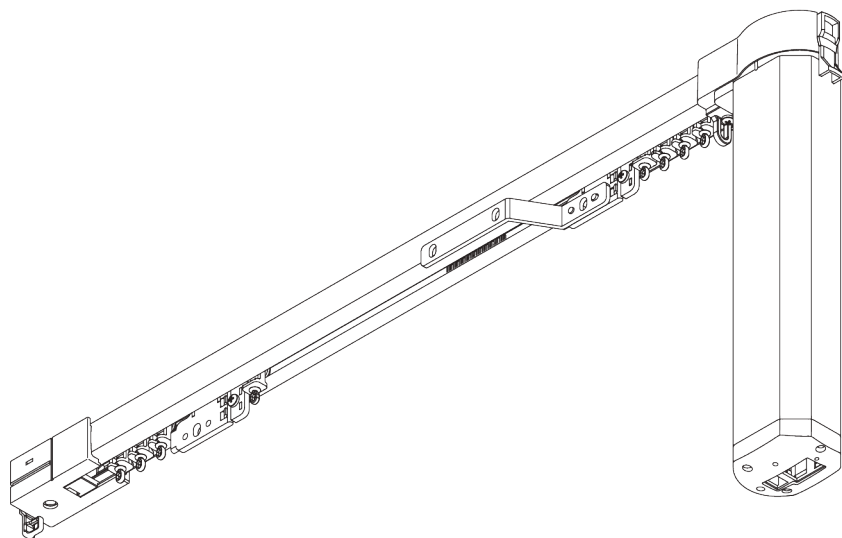
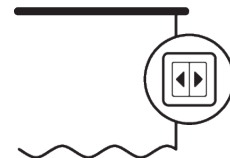
# GUIDE D'UTILISATION

<u>PAGE</u>	<u>SYSTÈME</u>	<u>MODE DE COMMANDE</u>	<u>DIMENSION</u>	<u>DESIGN</u>	<u>WAVE</u>	← max. →	kg <sub>max.</sub>
5	<b>SG 5100</b>		S - M			6 m	25 kg
15	<b>SG 5600</b>		S - L			25 m	65 kg
29	<b>SG 5800</b>		L			60 m	270 kg



# SG 5100

---



## INFORMATION PRODUIT

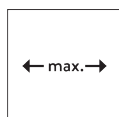
- **Mode de commande:** Motorisé
- **Gamme:** S - M
- **Installation:** Plafond, murale
- **Couleurs:** Blanc RAL 9016
- **Tissus:** Se référer à la collection tissu Silent Gliss

### **Caractéristiques:**

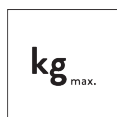
- Option Wave
- Différentes options de contrôle
- Touch & Go, démarrage automatique
- Système débrayable
- Différentes versions moteur
- Cintrable

# SPÉCIFICATION SYSTÈME

## A. DIMENSIONS SYSTÈME



6 m



25 kg

### Poids maximum du rideau avec rouleurs

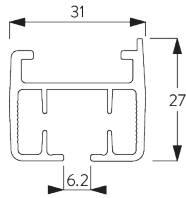
	3 m	6 m
	20	25
	20	25
	20	17
	20	17
	15	13
	15	13
	12	10
	12	10
(kg max.)		

### Poids maximum du rideau avec glisseurs Wave

	3 m	6 m
	20	20
	20	20
	18	14
	18	14
	12	10
	12	10
	10	9
	10	9
(kg max.)		

## B. PROFIL

Profil et information de cintrage

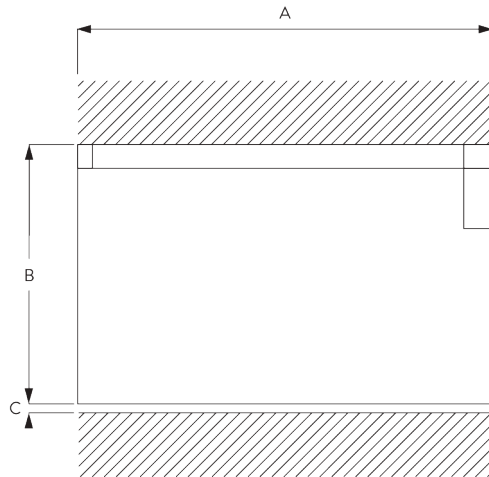


SG 10925

Profil



## C. PRISE DE MESURE



A: Largeur système

B: Hauteur système

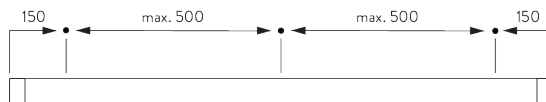
C: Distance entre bas du rideau et le sol

# INSTALLATION

## A. INSTRUCTION DE POSE

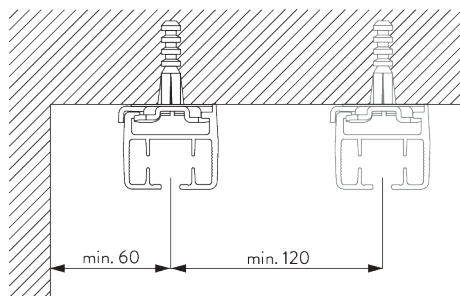
Pour des informations détaillées, se référer au site web Silent Gliss.

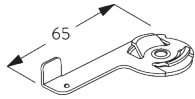
### Points de fixation



## B. FIXATION PLAFOND

Bride SG 10926



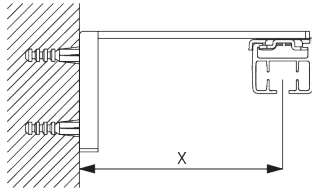


**SG 10926**

Bride

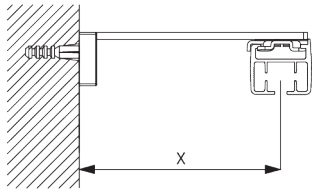
**C. FIXATION  
MURALE**

**Smart Fix**



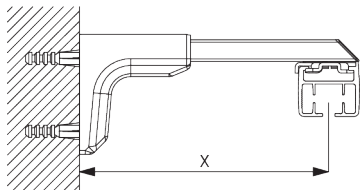
**Smart Fix SG 11201 - SG 11205 et bride SG 10926:**

Vis SG 11127 (M4x10) nécessaire.



**Square Smart Fix SG 11211 - SG 11215  
et bride SG 10926:**

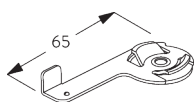
Vis SG 11127 (M4x10) nécessaire.



**Universal Smart Fix SG 11154 - SG 11156  
et bride SG 10926:**

Vis SG 11158 (M4x12) nécessaire.

Smart Fix	X mm
SG 11201 / SG 11211	72
SG 11202 / SG 11212	92
SG 11203 / SG 11213	112
SG 11204 / SG 11214	142
SG 11205 / SG 11215	192
SG 11154	102 - 130
SG 11155	132 - 160
SG 11156	182 - 210



**SG 10926**

Bride



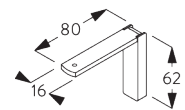
**SG 11127**

Vis M4x10



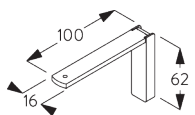
**SG 11158**

Vis M4x12



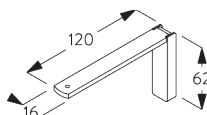
**SG 11201**

Smart Fix 80 mm



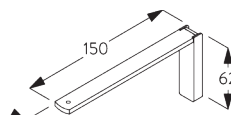
**SG 11202**

Smart Fix 100 mm



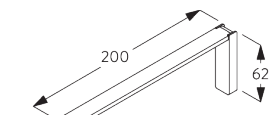
**SG 11203**

Smart Fix 120 mm



**SG 11204**

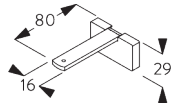
Smart Fix 150 mm



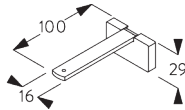
**SG 11205**

Smart Fix 200 mm

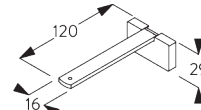




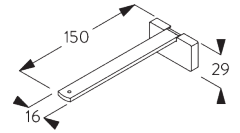
**SG 11211**  
Square Smart Fix 80 mm



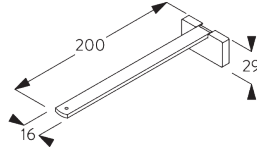
**SG 11212**  
Square Smart Fix 100 mm



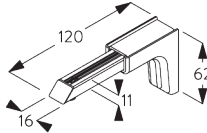
**SG 11213**  
Square Smart Fix 120 mm



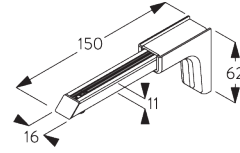
**SG 11214**  
Square Smart Fix 150 mm



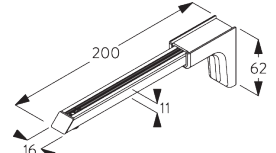
**SG 11215**  
Square Smart Fix 200 mm



**SG 11154**  
Universal Smart Fix 120 mm



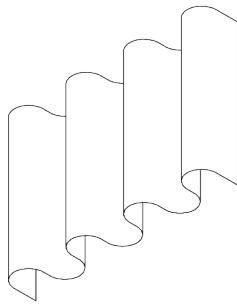
**SG 11155**  
Universal Smart Fix 150 mm



**SG 11156**  
Universal Smart Fix 200 mm

# OPTIONS SYSTÈME

## A. WAVE



SG 6365



SG 10854



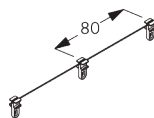
SG 10856



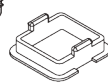
SG 10867



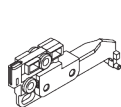
SG 10887



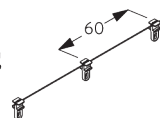
SG 10905



SG 10924



SG 10845



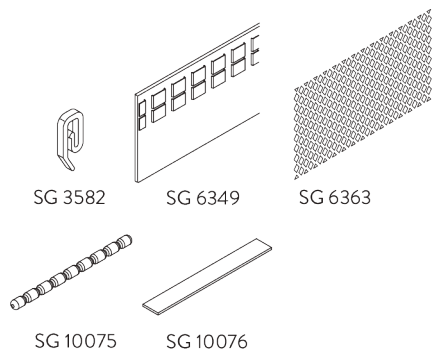
SG 10906

### Composants Standards:

- SG 6365 Crochet Wave
- SG 10854 support de chariot Wave
- SG 10856 Blocage Wave, retour de bande
- SG 10867 Vis
- SG 10887 Extension Wave
- SG 10905 Glisseur Wave 80mm
- SG 10924 Bloqueur glisseur Wave

### Composants en option:

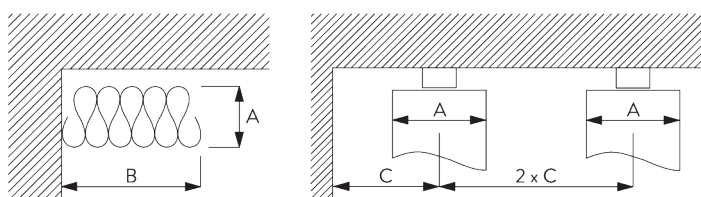
- SG 10845 Chariot principal 1 rideau 80mm
- SG 10906 Glisseur Wave 60 mm (pas en 1 rideau)



Composants de rideaux:

- SG 3582 Crochet
- SG 6349 Ruban Wave transparent
- SG 6363 Ruban à repasser
- SG 10075 Fil à plomb 50 gr/m
- SG 10076 Barre de lestage

Paquet rideau Wave - Glisseur Wave (standard)



A = Epaisseur du Wave  
 B = Largeur paquet rideau  
 C = Ecartement minimum

Glisseurs Wave SG 11302	Nombre de poches entre crochets	Ampleur rideau Approximative	Epaisseur du Wave A	Largeur paquet rideau B*	Ecartement minimum C
80	6	~2.1	140	180 mm par ml de triangle	90
80	7	~2.3	160	180 mm par ml de triangle	100

Glisseurs Wave SG 11303	Nombre de poches entre crochets	Ampleur rideau Approximative	Epaisseur du Wave A	Largeur paquet rideau B*	Ecartement minimum C
60	4	~2.1	100	230 mm par ml de triangle	70
60	5	~2.3	120	230 mm par ml de triangle	80

\*Dimension paquet B plus 180 mm par paquet rideau!

# MOTEURS ET CONTRÔLES

## A. CARACTÉRISTIQUES MOTEURS

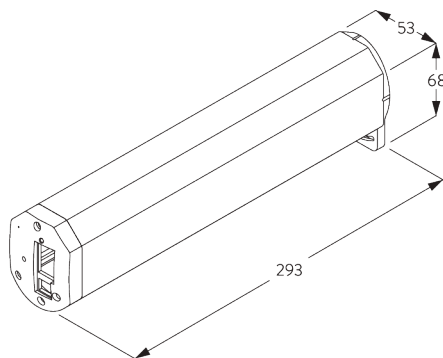
Moteurs	SG 5190	SG 5192	SG 5193
<b>Caractéristiques moteurs</b>			
Démarrage / Arrêt souple	●	●	●
Touch & Go, Démarrage automatique	●	●	
Débrayage	●	●	●
Recepteur radio intégré	●	●	
Fins de course électronique	●	●	●
Compteur électronique de révolution moteurs (illimité)	●	●	●
Câblage en parallèle sans relais additionnel	●	●	●
Câble connectable par fiche sur le moteur		●	
Class IP	IP 20	IP 20	IP 20
<b>Caractéristiques de contrôle</b>			
Contrôle d'alimentation principale			●
Contrôle de contacts secs	●	●	
Contact sec et / ou SG contrôle A	●	●	
SG Contrôle A	●	●	
Compatible avec les systèmes automates classiques (avec l'interface adéquate)	●	●	●

## B. SPÉCIFICATIONS MOTEURS

Voir le site Web pour le schéma de câblage.

Moteurs	Dimensions moteur	Voltage	Ampérage	Fréquence	Vitesse / Sec	Fréquence récepteur
SG 5190	L 293 x W 53 x D 68	100 - 240 V AC	0.8 - 0.4 A	50 / 60 Hz	15 cm / sec	433 MHz
SG 5192	L 293 x W 53 x D 68	24 V DC	3.5 A	n/a	15 cm / sec	433 MHz
SG 5193	L 293 x W 53 x D 68	100 - 240 V AC	0.8 - 0.4 A	50 / 60 Hz	15 cm / sec	n/a

## C. DIMENSIONS MOTEURS



## D. MODE DE COMMANDE

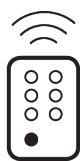
Voir le catalogue "Contrôles" pour des détails.

**Inverseur mural**



*Le système peut être commandé par un inverseur fixe mural.*

**SG Control A**



*Plusieurs télécommandes manuelles et murales disponibles.*


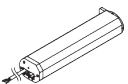
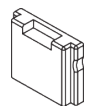
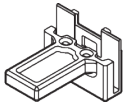
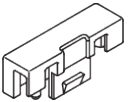
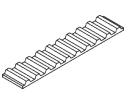
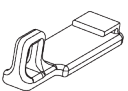
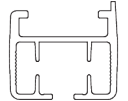


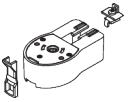
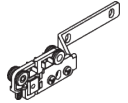
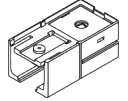
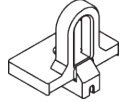
**E. PLANS DE**  
**BRANCHEMENT**



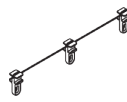
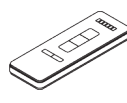
*Se référer au site Silent Gliss.*

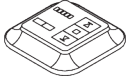
# ACCESSOIRES

## A. ACCESSOIRES STANDARDS

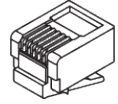
	<b>SG 3012</b> Agrafe à coudre
	<b>SG 5190</b> Moteur 100/240 V AC
	<b>SG 10815</b> Cache
	<b>SG 10823</b> Connecteur de bande
	<b>SG 10824</b> Pièce du connecteur de bande
	<b>SG 10825</b> Bande d'entraînement
	<b>SG 10836</b> Masque pour 2 rideaux
	<b>SG 10925</b> Profil
	<b>SG 10926</b> Bride
	<b>SG 10931</b> Rouleau
	<b>SG 10933</b> Set poulies
	<b>SG 10936</b> Set chariot
	<b>SG 10940</b> Poulie de retour
	<b>SG 10945</b> Bloqueur de course

## B. ACCESSOIRES EN OPTION

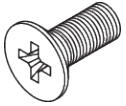
	<b>SG 3581</b> Agrafe		<b>SG 10854</b> Support de chariot Wave
	<b>SG 3582</b> Agrafe Delrin		<b>SG 10856</b> Extension Wave
	<b>SG 3599</b> Crochet pour galon à froncer		<b>SG 10867</b> Vis M4x16
	<b>SG 5192</b> Moteur 24 V DC		<b>SG 10887</b> Extension Wave
	<b>SG 5193</b> Moteur 100-240V AC		<b>SG 10905</b> Glisseur Wave 80 mm
	<b>SG 6004</b> Oeillet pour rouleau		<b>SG 10906</b> Glisseur Wave 60 mm
	<b>SG 6349</b> Ruban Wave transparent		<b>SG 10924</b> Bloqueur glisseur Wave
	<b>SG 6363</b> Ruban à repasser		<b>SG 10927</b> Crochet
	<b>SG 6365</b> Crochet Wave		<b>SG 10943</b> Pièce de raccord
	<b>SG 9959</b> Unité Contrôle Central (relais)		<b>SG 10946</b> Télécommande radio - 1 canal
	<b>SG 10075</b> Fil à plomb 50 gr/m		<b>SG 10947</b> Télécommande radio - 2 canaux + 1 canal groupé
	<b>SG 10076</b> Barre de lestage		<b>SG 10948</b> Télécommande radio - 6 canaux + 1 canal groupé
	<b>SG 10822</b> Conducteur principal		<b>SG 10949</b> Télécommande radio mural sans fil - 1 canal
	<b>SG 10845</b> Conducteur Wave 1 rideau 80 mm		<b>SG 10950</b> Télécommande radio murale sans fil - 2 canaux

**SG 10951**

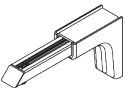
Télécommande radio murale sans fil  
- 5 canaux + 1 canal groupé

**SG 10952**

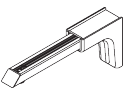
Fiche RJ12 pour contact sec (basse tension)

**SG 11127**

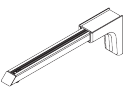
Vis M4x10

**SG 11154**

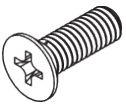
Universal Smart Fix 120 mm

**SG 11155**

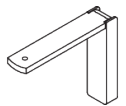
Universal Smart Fix 150 mm

**SG 11156**

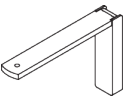
Universal Smart Fix 200 mm

**SG 11158**

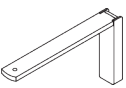
Vis M4x12

**SG 11201**

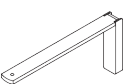
Smart Fix 80 mm

**SG 11202**

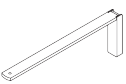
Smart Fix 100 mm

**SG 11203**

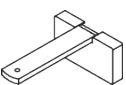
Smart Fix 120 mm

**SG 11204**

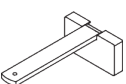
Smart Fix 150 mm

**SG 11205**

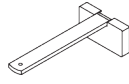
Smart Fix 200 mm

**SG 11211**

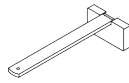
Square Smart Fix 80 mm

**SG 11212**

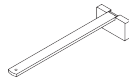
Square Smart Fix 100 mm

**SG 11213**

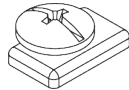
Square Smart Fix 120 mm

**SG 11214**

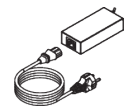
Square Smart Fix 150 mm

**SG 11215**

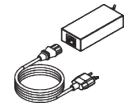
Square Smart Fix 200 mm

**SG 11295**

Arrêt

**SG 11414**

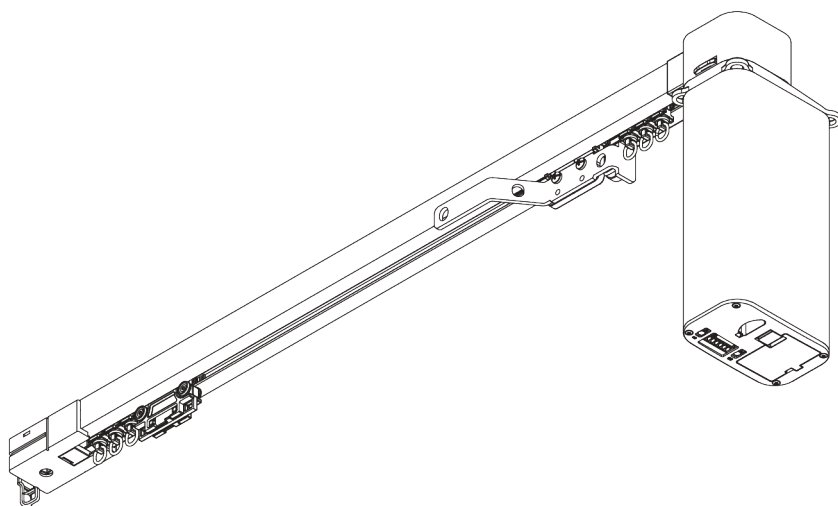
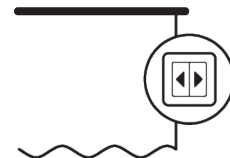
Alimentation 24V / 4A avec câble  
Prise UE

**SG 11415**

Alimentation 24V / 4A avec câble  
Prise CH

# SG 5600

---



## INFORMATION PRODUIT

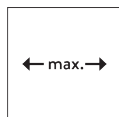
- **Mode de commande:** Motorisé
- **Gamme:** S - L
- **Installation:** Plafond, murale, encastrée
- **Couleurs:** Blanc RAL 9016, Noir RAL 9005 ou Aluminium, couleurs spéciales possibles (profil d'encastrement uniquement en Blanc RAL 9016, Noir RAL 9005 ou couleur spéciale)
- **Tissus:** Se référer à la collection tissu Silent Gliss

### **Caractéristiques:**

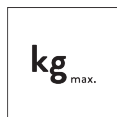
- Moteur silencieux, rapide et puissant
- Rouleur bi-composants
- Rouleur Wave bi-composants
- Différentes options de contrôle
- Touch & Go, démarrage automatique
- Système débrayable avec repère de positionnement automatique
- Programmation facile
- 100-250 AC et/ou 24 V DC en un moteur
- Cintrable
- Cintrable avec profil d'encastrement

# SPÉCIFICATION SYSTÈME

## A. DIMENSIONS SYSTÈME



25 m



65 kg

### Poids max. du rideau - rouleur 2C / rouleur Wave 2C

Jusqu'à 12 m: Fonctions  
Touch & Go, débrayage,  
mode de programmation  
automatique.

	2 m	4 m	6 m	8 m	10 m	12 m	15 m	18 m	21 m	25 m
	25	45	45	50	65	45	45	45	45	40
	25	45	45	50	65	45	45	45	45	40
	25	35	35	40	35	35	35	32	29	25
	25	35	35	40	35	35	35	32	29	25
	25	30	30	30	25	25	22	19	15	-
	25	30	30	30	25	25	22	19	15	-
	20	20	20	18	16	12	10	-	-	-
	20	20	20	18	16	12	10	-	-	-

(kg max.)

### Poids max. du rideau - glisseur Wave

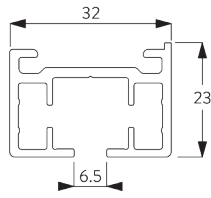
	2 m	4 m	6 m	8 m	10 m
	20	25	25	25	20
	20	25	25	25	20
	20	20	20	20	15
	20	20	20	20	15
	20	20	20	15	10
	20	20	20	15	10
	20	20	15	8	-
	20	20	15	8	-

(kg max.)



## B. PROFIL

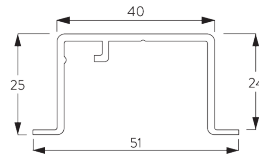
### Profil et information de cintrage



**SG 10850**

Profil

✓ Rayon:  
>25 cm

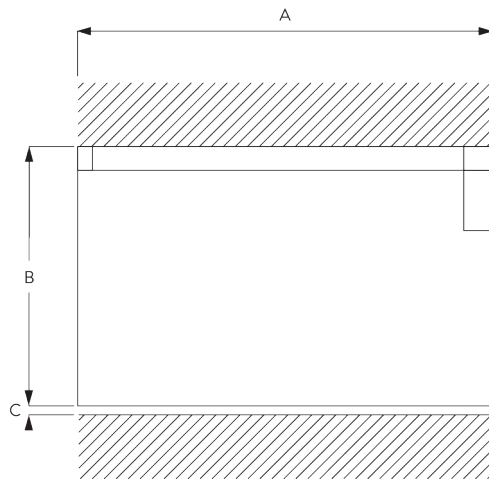


**SG 10862**

Profil d'encastrement

✓ Rayon:  
50 - 75 cm  
>75 cm sur demande

## C. PRISE DE MESURE



A: Largeur système

B: Hauteur système

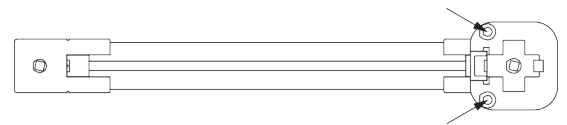
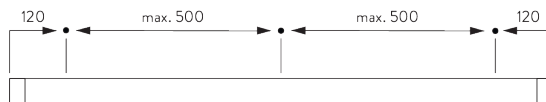
C: Distance entre bas du rideau et le sol

# INSTALLATION

## A. INSTRUCTION DE POSE

Pour des informations détaillées, se référer au site web Silent Gliss.

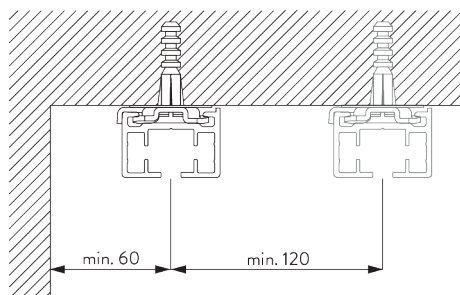
### Points de fixation

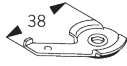


Le masque moteur doit être fixé (montage au plafond uniquement).

## B. FIXATION PLAFOND

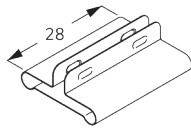
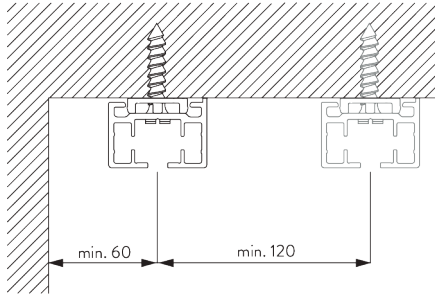
### Bride SG 3004



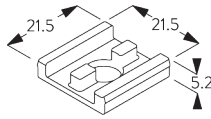


**SG 3004**  
Bride

Fixation directe au plafond (rouleur bi-composants uniquement)



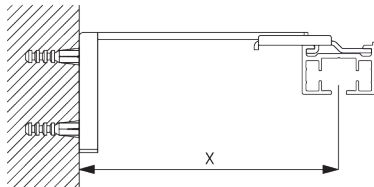
**SG 7002**  
Protecteur de profil



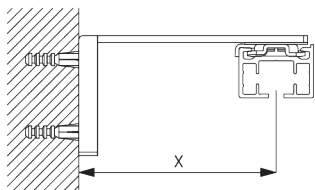
**SG 10865**  
Clip pour montage

## C. FIXATION MURALE

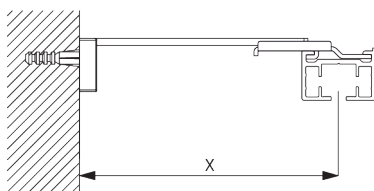
Smart Fix



**Smart Fix SG 11200 - SG 11205 et support SG 3041:**  
Vis SG 10492 (M4x8) nécessaire.

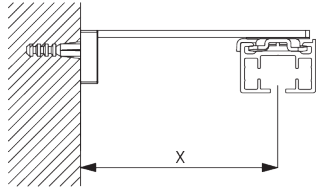


**Smart Fix SG 11200 - SG 11205 et bride SG 3004:**  
Vis SG 10074 (M4x8) nécessaire.



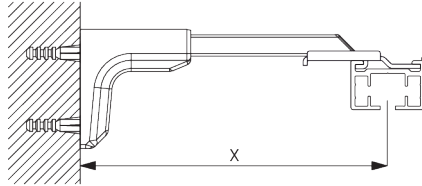
**Square Smart Fix SG 11210 - SG 11215 et support SG 3041:**  
Vis SG 10492 (M4x8) nécessaire.

Smart Fix	X mm (SG 3041)	X mm (SG 3004)
SG 11200 / SG 11210	83	
SG 11201 / SG 11211	103	72
SG 11202 / SG 11212	123	92
SG 11203 / SG 11213	143	112
SG 11204 / SG 11214	173	142
SG 11205 / SG 11215	223	192
SG 11154	128 - 156	102 - 130
SG 11155	158 - 186	132 - 160
SG 11156	208 - 236	182 - 210



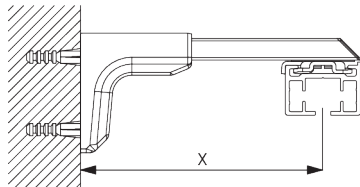
**Square Smart Fix SG 11210 - SG 11215  
et bride SG 3004:**

Vis SG 10074 (M4x8) nécessaire.



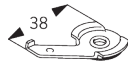
**Universal Smart Fix SG 11154 - SG 11156  
et support SG 3041:**

Vis SG 10407 (M4x10) nécessaire.



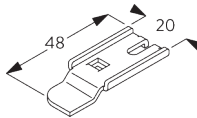
**Universal Smart Fix SG 11154 - SG 11156  
et bride SG 3004:**

Vis SG 11158 (M4x12) nécessaire.



**SG 3004**

Bride



**SG 3041**

Support



**SG 10074**

Vis M4x8



**SG 10407**

Vis M4X10



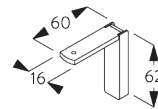
**SG 10492**

Vis M4x8



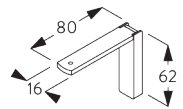
**SG 11158**

Vis M4x12



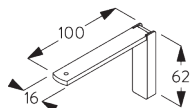
**SG 11200**

Smart Fix 60 mm



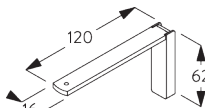
**SG 11201**

Smart Fix 80 mm



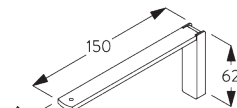
**SG 11202**

Smart Fix 100 mm



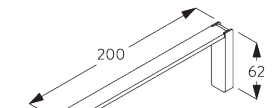
**SG 11203**

Smart Fix 120 mm



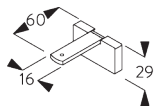
**SG 11204**

Smart Fix 150 mm



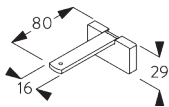
**SG 11205**

Smart Fix 200 mm



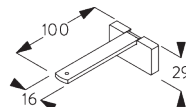
**SG 11210**

Square Smart Fix 60 mm



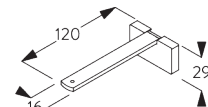
**SG 11211**

Square Smart Fix 80 mm



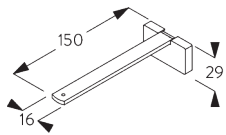
**SG 11212**

Square Smart Fix 100 mm



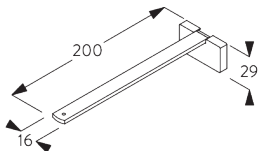
**SG 11213**

Square Smart Fix 120 mm



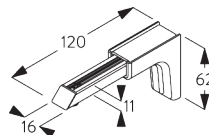
**SG 11214**

Square Smart Fix 150 mm



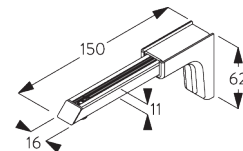
**SG 11215**

Square Smart Fix 200 mm



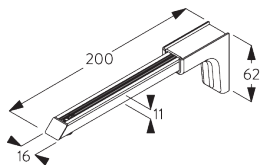
**SG 11154**

Universal Smart Fix 120 mm



**SG 11155**

Universal Smart Fix 150 mm

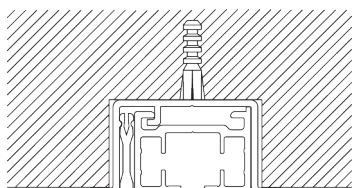


**SG 11156**

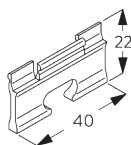
Universal Smart Fix 200 mm

## D. FIXATION ENCASTREE

### Profil d'encastrement SG 10862

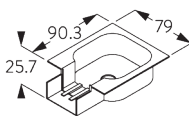


Une cale de blocage SG 5118 par point de fixation.  
Pour des informations détaillées, se référer au site web  
Silent Gliss.



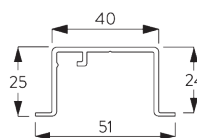
**SG 5118**

Pièce de blocage



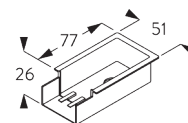
**SG 10863**

Masque profil d'encastrement  
coté moteur



**SG 10862**

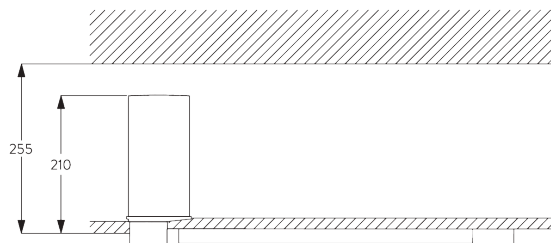
Profil d'encastrement



**SG 10864**

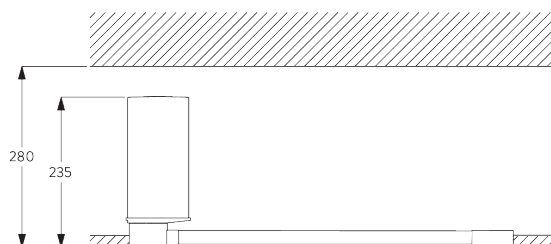
Masque profil d'encastrement

## Moteur encastré dans le plafond suspendu



Profil fixé avec bride SG 3004.

Un accès dans le faux plafond est nécessaire pour la mise en place, la programmation et la maintenance.

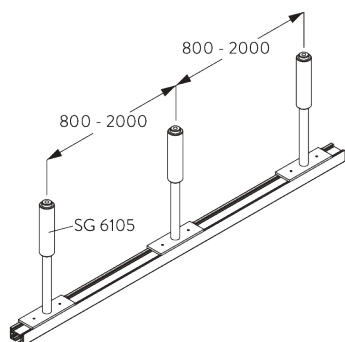


Profil SG 10862 encastré dans le plafond.

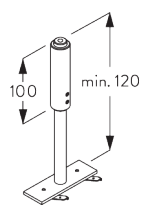
Un accès dans le faux plafond est nécessaire pour la mise en place, la programmation et la maintenance.

## E. FIXATION SUSPENDU

### Suspension SG 6105



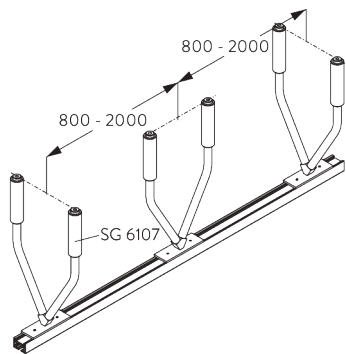
Le poids du rideau est réduit de 30 %.



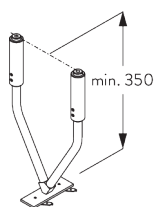
**SG 6105**

Suspension

## Suspension V SG 6107



Le poids du rideau est réduit de 30 %.

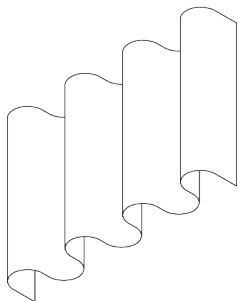


**SG 6107**

Suspension V complet équipé

# OPTIONS SYSTÈME

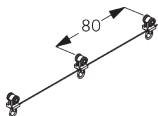
## A. WAVE



SG 6365



SG 10844



SG 10852



SG 10854



SG 10856



SG 10867



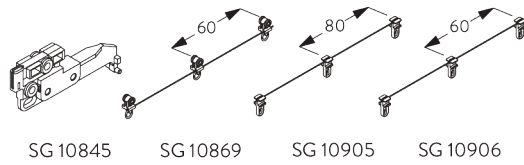
SG 10886



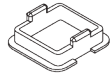
SG 10887

### Composants Standards:

- SG 6365 Crochet Wave
- SG 10844 Arrêt Wave
- SG 10852 Rouleur Wave bi-composants 80 mm
- SG 10854 Support de chariot Wave
- SG 10856 Blocage Wave, retour de bande
- SG 10867 Vis
- SG 10886 Extension Wave
- SG 10887 Extension Wave



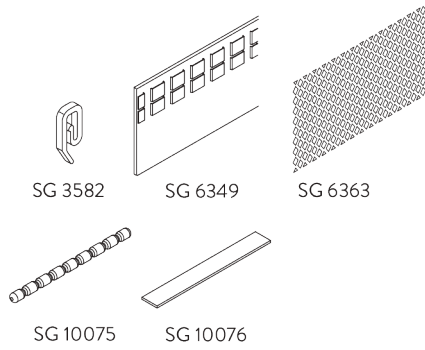
SG 10845 SG 10869 SG 10905 SG 10906



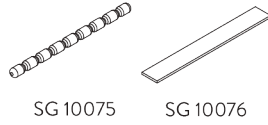
SG 10924

Composants en option:

- SG 10845 Chariot principal 1 rideau 80mm
- SG 10869 Rouleur bi-composants Wave 60 mm (pas en 1 rideau)
- SG 10905 Glisseur Wave 80 mm
- SG 10906 Glisseur Wave 60 mm (pas en 1 rideau)
- SG 10924 Support glisseur Wave



SG 3582 SG 6349 SG 6363

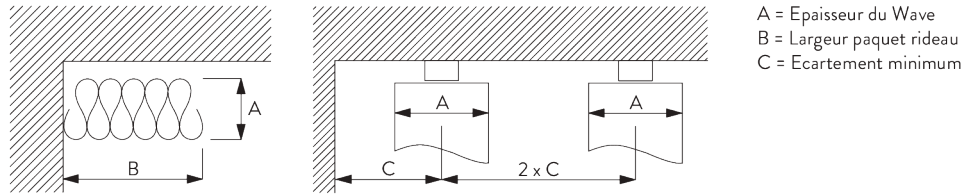


SG 10075 SG 10076

Composants de rideaux:

- SG 3582 Crochet
- SG 6349 Ruban Wave transparent
- SG 6363 Ruban à repasser
- SG 10075 Fil à plomb 50 gr/m
- SG 10076 Barre de lestage

Paquet rideau Wave - Rouler / Glisseur Bi-composants (standard)



A = Epaisseur du Wave  
B = Largeur paquet rideau  
C = Ecartement minimum

Rouler / Glisseur Bi-composants SG 10852 / 10905	Nombre de poches entre crochets	Ampleur rideau Approximative	Epaisseur du Wave A	Largeur paquet rideau B*	Ecartement minimum C
80	6	~2.1	140	210 mm par ml de triangle	90
80	7	~2.3	160	210 mm par ml de triangle	100

Rouler / Glisseur Bi-composants SG 10869 / 10906	Nombre de poches entre crochets	Ampleur rideau Approximative	Epaisseur du Wave A	Largeur paquet rideau B*	Ecartement minimum C
60	4	~2.1	100	260 mm par ml de triangle	70
60	5	~2.3	120	260 mm par ml de triangle	80

\*Dimension paquet B plus 190 mm par paquet rideau!

# MOTEURS ET CONTRÔLES

## A. CARACTÉRISTIQUES MOTEUR

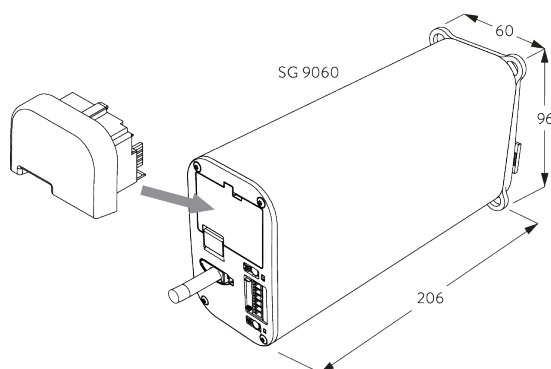
Moteur	SG 9060
<b>Caractéristiques moteur</b>	
Démarrage / Arrêt souple	●
Touch & Go, Démarrage automatique	●
Débrayage	●
Module Recepteur radio en option	●
Fins de course électronique	●
Compteur électronique de révolution moteur (illimité)	●
Deux fins de course intermédiaires possibles	●
Câblage en parallèle sans relais additionnel	●
Moteur DC haut de gamme avec technologie "Brushless"	●
Capteur de positionnement permanent (y compris sans alimentation)	●
100-250 V AC et / ou 24 V DC en un moteur	●
Câble connectable par fiche sur le moteur	●
Class IP	IP 40
<b>Caractéristiques de contrôle</b>	
Contrôle d'alimentation principale	●
Contrôle de contacts secs	●
Contact sec et / ou SG Contrôle L (avec module radio)	●
SG Contrôle L (avec module radio)	●
Smart by Silent Gliss (avec module smart)	●
Compatible avec les systèmes automates classiques (avec l'interface adéquate)	●

## B. SPÉCIFICATIONS MOTEUR

Voir le site Web pour le schéma de câblage.

Moteur	Dimensions moteur	Voltage AC	Voltage DC	Ampérage	Fréquence	Vitesse / Sec	Fréquence récepteur
SG 9060	L 206 x W 60 x D 96	100 - 250 V AC	24 V DC	1.3 - 0.5 A	50 - 60 Hz	21 cm / sec	-
SG 9060 avec SG Control L	L 226 x W 60 x D 96	100 - 250 V AC	24 V DC	1.3 - 0.5 A	50 - 60 Hz	21 cm / sec	868/915 MHz
SG 9060 avec Smart by SG	L 226 x W 60 x D 96	100 - 250 V AC	24 V DC	1.3 - 0.5 A	50 - 60 Hz	21 cm / sec	Smart by SG

## C. DIMENSIONS MOTEURS / MODULES



Le moteur SG 9060 peut être équipé avec le module suivant:

- SG 9063 module radio SG Contrôle L
- SG 11270 Module Smart

Voir la section Contrôle pour des détails.



## D. MODE DE COMMANDE

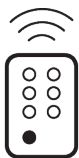
Voir le catalogue "Contrôles" pour des détails.

### Inverseur mural



Le système peut être commandé par un inverseur fixe mural.

### SG Control L



Plusieurs télécommandes manuelles et murales disponibles.



Application Move Silent Gliss.

### Smart by Silent Gliss



Système de communication bidirectionnel de conception ouverte qui permet d'intégrer parfaitement les produits à la plupart des principaux systèmes de contrôle domestique. Module Smart SG 11270 nécessaire.

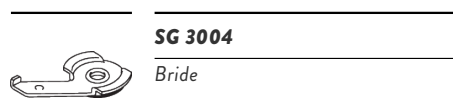
## E. PLANS DE BRANCHEMENT



Se référer au site Silent Gliss.

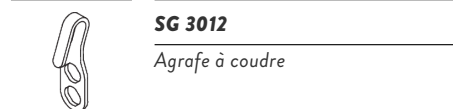
# ACCESSOIRES

## A. ACCESSOIRES STANDARDS



**SG 3004**

Bride



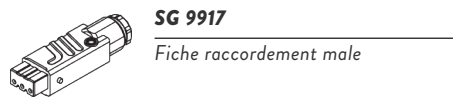
**SG 3012**

Agrafe à coudre



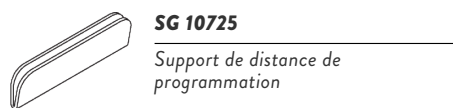
**SG 9060**

Moteur 100-250 V Ac & 24V DC



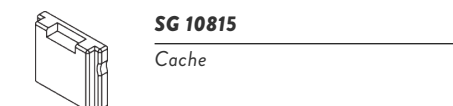
**SG 9917**

Fiche raccordement male



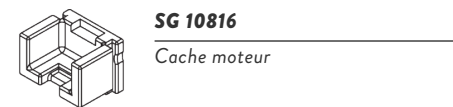
**SG 10725**

Support de distance de programmation



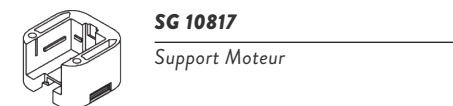
**SG 10815**

Cache



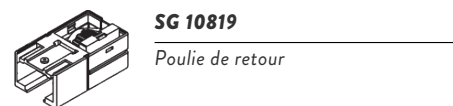
**SG 10816**

Cache moteur



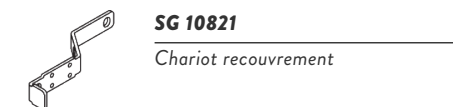
**SG 10817**

Support Moteur



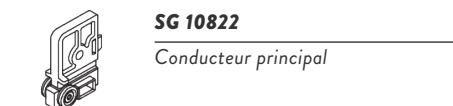
**SG 10819**

Poulie de retour



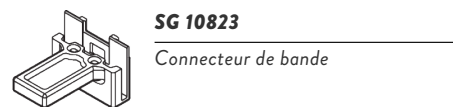
**SG 10821**

Chariot recouvrement



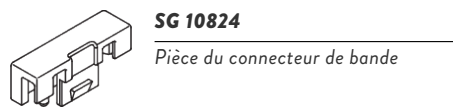
**SG 10822**

Conducteur principal



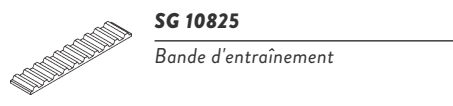
**SG 10823**

Connecteur de bande



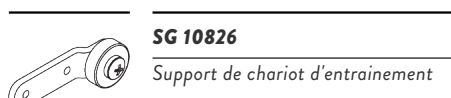
**SG 10824**

Pièce du connecteur de bande



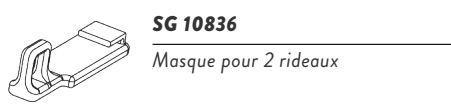
**SG 10825**

Bande d'entraînement



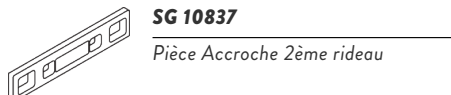
**SG 10826**

Support de chariot d'entraînement



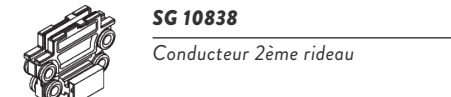
**SG 10836**

Masque pour 2 rideaux



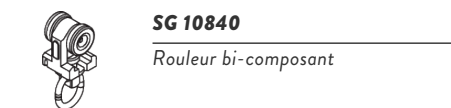
**SG 10837**

Pièce Accroche 2ème rideau



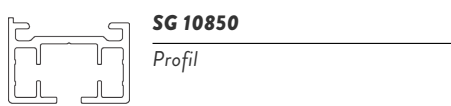
**SG 10838**

Conducteur 2ème rideau



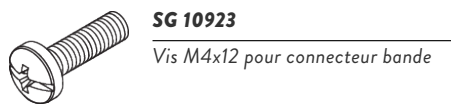
**SG 10840**

Rouleur bi-composant



**SG 10850**

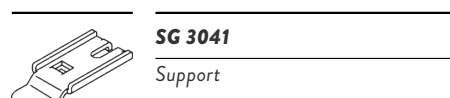
Profil



**SG 10923**

Vis M4x12 pour connecteur bande

## B. ACCESSOIRES EN OPTION



**SG 3041**

Support



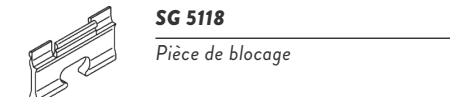
**SG 3581**

Agrafe



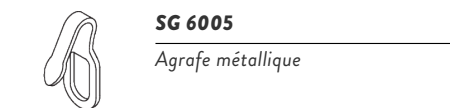
**SG 3582**

Agrafe Delrin



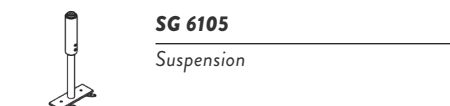
**SG 5118**

Pièce de blocage



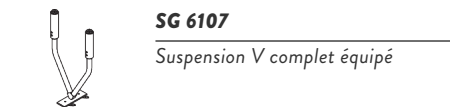
**SG 6005**

Agrafe métallique



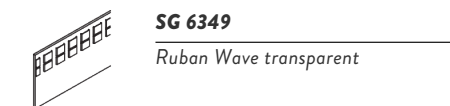
**SG 6105**

Suspension



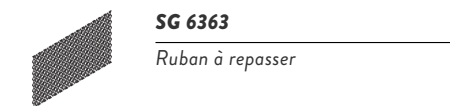
**SG 6107**

Suspension V complet équipé



**SG 6349**

Ruban Wave transparent



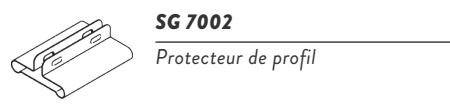
**SG 6363**

Ruban à repasser



**SG 6365**

Crochet Wave



**SG 7002**

Protecteur de profil



**SG 9063**

Module Radio



**SG 9916**

Hirschmann Kit d'accouplement



**SG 9959**

Unité Contrôle Central (relais)



**SG 10074**

Vis M4x8



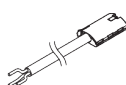
**SG 10075**

Fil à plomb 50 gr/m



**SG 10076**

Barre de lestage



**SG 10293**

Câble de branchement moteur - 3, 5 et 10 m en option



**SG 10300**

Télécommande radio 1 canal



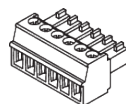
**SG 10302**

Télécommande radio 5 canaux + 1 générale



**SG 10303**

Télécommande radio 10 canaux 2 sous groupes 1 générale



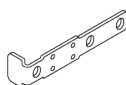
**SG 10714**

Connecteur 6 broches, MC 1.5 / 6-ST-3.81



**SG 10804**

Télécommande radio 15 canaux + 5 canaux + 1 Groupé



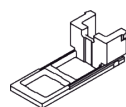
**SG 10820**

Chariot droit



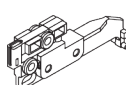
**SG 10831**

Pièce de raccordement



**SG 10844**

Bloqueur glisseur Wave coté moteur



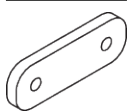
**SG 10845**

Conducteur Wave 1 rideau 80 mm



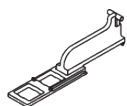
**SG 10852**

Rouleur Wave Bi-composants 80 mm



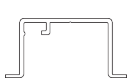
**SG 10854**

Support de chariot Wave



**SG 10856**

Extension Wave



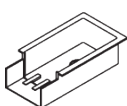
**SG 10862**

Profil d'encastrement



**SG 10863**

Masque profil d'encastrement coté moteur



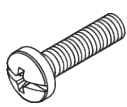
**SG 10864**

Masque profil d'encastrement



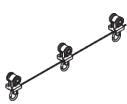
**SG 10865**

Clip pour montage



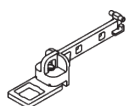
**SG 10867**

Vis M4x16



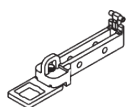
**SG 10869**

Rouleur Wave Bi-composants 60 mm



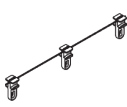
**SG 10886**

Extension Wave



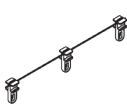
**SG 10887**

Extension Wave



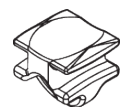
**SG 10905**

Glisseur Wave 80 mm



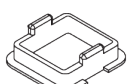
**SG 10906**

Glisseur Wave 60 mm



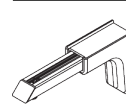
**SG 10921**

Glisseur pour couture directe



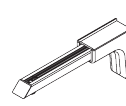
**SG 10924**

Bloqueur glisseur Wave



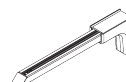
**SG 11154**

Universal Smart Fix 120 mm



**SG 11155**

Universal Smart Fix 150 mm



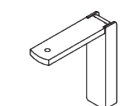
**SG 11156**

Universal Smart Fix 200 mm



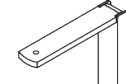
**SG 11158**

Vis M4x12



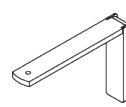
**SG 11200**

Smart Fix 60 mm



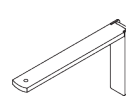
**SG 11201**

Smart Fix 80 mm



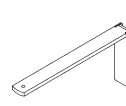
**SG 11202**

Smart Fix 100 mm



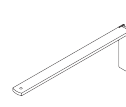
**SG 11203**

Smart Fix 120 mm



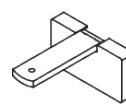
**SG 11204**

Smart Fix 150 mm



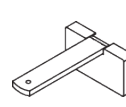
**SG 11205**

Smart Fix 200 mm



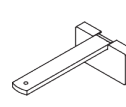
**SG 11210**

Square Smart Fix 60 mm



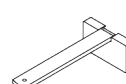
**SG 11211**

Square Smart Fix 80 mm



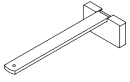
**SG 11212**

Square Smart Fix 100 mm

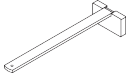


**SG 11213**

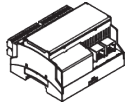
Square Smart Fix 120 mm

**SG 11214**

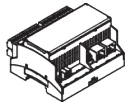
Square Smart Fix 150 mm

**SG 11215**

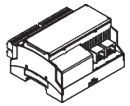
Square Smart Fix 200 mm

**SG 11260**

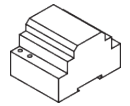
Passerelle Cedia

**SG 11261**

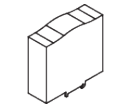
Passerelle KNX

**SG 11262**

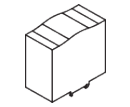
Module d'extension

**SG 11264**

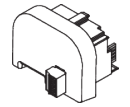
Alimentation 24V DC, 3.8A Rail  
DIN

**SG 11265**

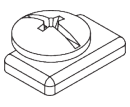
Alimentation 24V DC, 5A Rail DIN

**SG 11266**

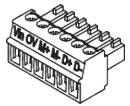
Alimentation 24V DC, 10A Rail  
DIN

**SG 11270**

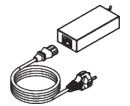
Module Smart

**SG 11295**

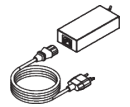
Arrêt

**SG 11325**

Bloc de jonction 6 contacts, MC  
1.5/6 ST-3.81

**SG 11414**

Alimentation 24V / 4A avec câble  
Prise UE

**SG 11415**

Alimentation 24V / 4A avec câble  
Prise CH

**SG 11480**

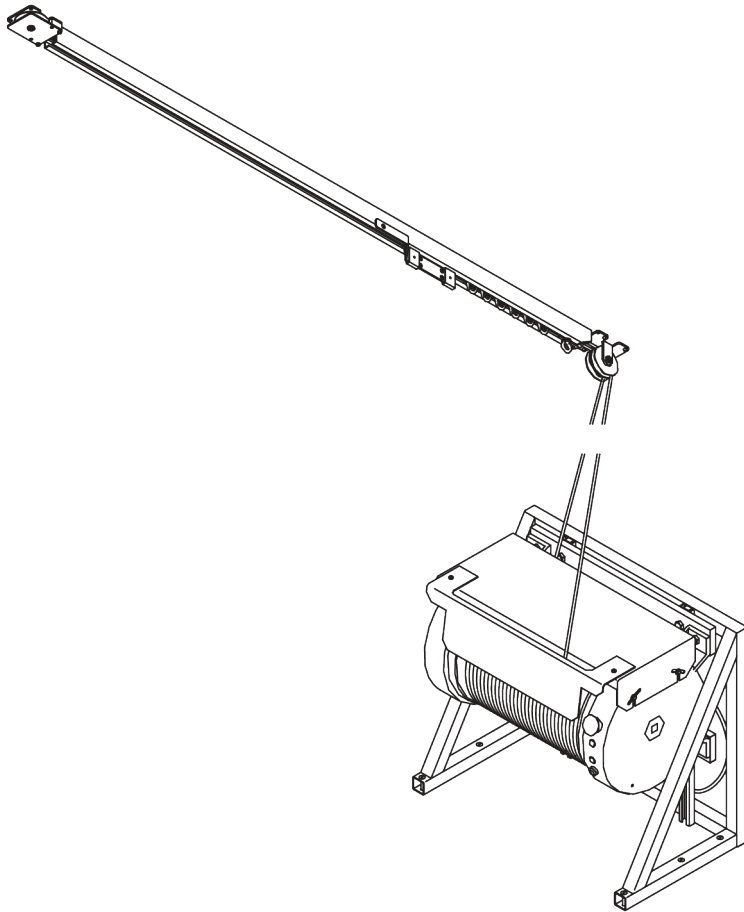
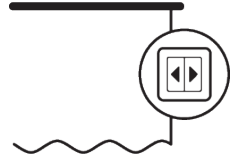
Télécommande radio murale 1 canal

**SG 11490**

Télécommande radio murale 5+1  
canaux

# SG 5800

---



## INFORMATION PRODUIT

- **Mode de commande:** Motorisé
- **Gamme:** L
- **Installation:** Plafond, moteur placé au sol/mur
- **Couleurs:** Blanc RAL 9016 ou Aluminium, couleurs spéciales possibles
- **Tissus:** Se référer à la collection tissu Silent Gliss

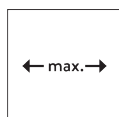
### **Caractéristiques:**

- Très résistant, jusqu'à 270 kg de poids de rideau
- Différentes options de contrôle
- Bouton d'arrêt d'urgence
- Cintrable

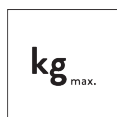
# SPÉCIFICATION SYSTÈME

## A. DIMENSIONS

### SYSTÈME



60 m



270 kg

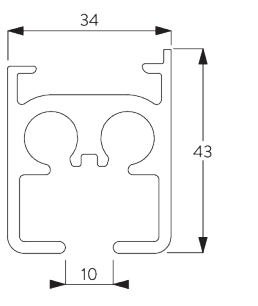
### Poids maximum du rideau avec rouleurs

	10 m	20 m	30 m	40 m	50 m	60 m
	245	227	210	-	-	-
	270	252	234	216	198	180
	185	173	160	-	-	-
	190	180	170	160	150	140
	135	127	120	-	-	-
	140	132	124	116	108	100
	70	65	60	-	-	-
	75	68	61	54	47	40
	55	45	40	-	-	-
	60	57	54	51	48	45

(kg max.)

## B. PROFIL

### Profil et information de cintrage

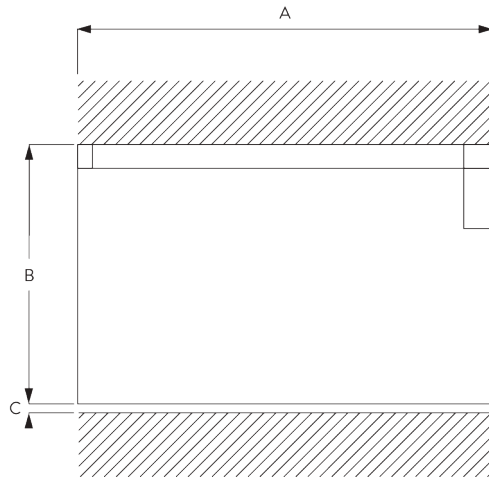


**SG 5810**

Profil

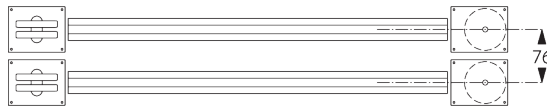
Rayon:  
✓ >50 cm

## C. PRISE DE MESURE



A: Largeur système  
B: Hauteur système  
C: Distance entre bas du rideau et le sol

Montage parallèle des profils



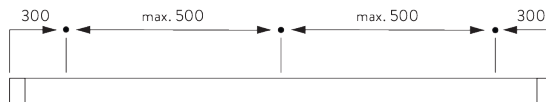
Pour un meilleur recouvrement, deux profils peuvent être installés en parallèle. Min 76 mm à l'axe des deux profils.

# INSTALLATION

## A. INSTRUCTION DE POSE

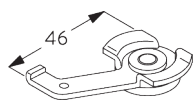
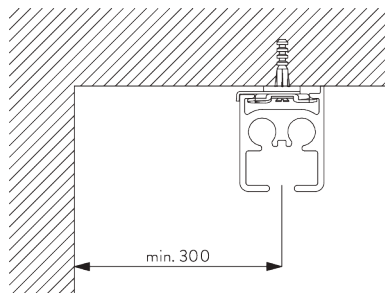
Pour des informations détaillées, se référer au site web Silent Gliss.

Points de fixation



## B. FIXATION PLAFOND

Bride SG 6209

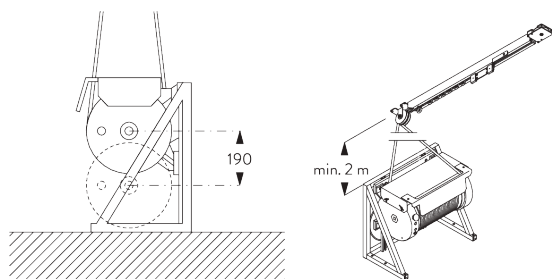


SG 6209  
Bride

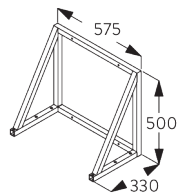
## C. INSTALLATION

### MOTEUR

Au sol avec un cadre  
SG 5813 et SG 5821 /  
SG 5822

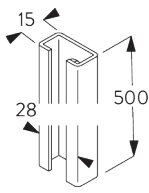


Le câble métallique gainé est mis en tension avec le poids moteur. Réglage vertical possible sur 190 mm.



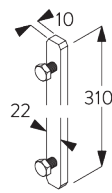
**SG 5813**

Support moteur pour fixation  
sol



**SG 5821**

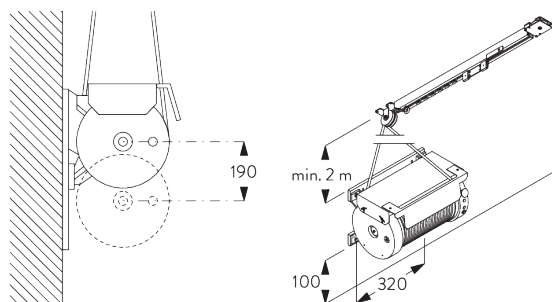
Profil de guidage



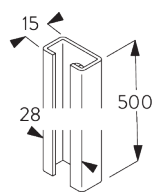
**SG 5822**

Coulisseau

Au mur avec support  
SG 5821 / SG 5822

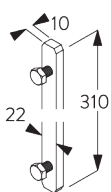


Le câble métallique gainé est mis en tension avec le poids moteur. Réglage vertical possible sur 190 mm.



**SG 5821**

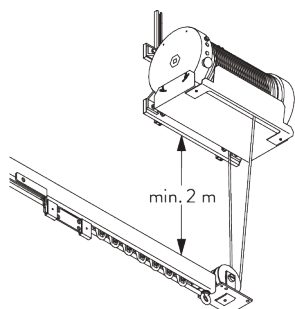
Profil de guidage



**SG 5822**

Coulisseau

Au mur au dessus de  
la tringle





# MOTEURS ET CONTRÔLES

## A. CARACTÉRISTIQUES MOTEUR

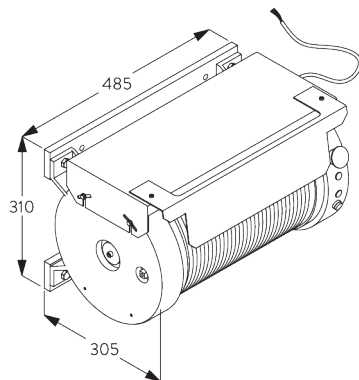
Moteur	SG 5805 230 V AC	SG 5805 115 V AC
<b>Caractéristiques moteur</b>		
Fins de course mécanique	•	•
Compteur mécanique de révolution (illimité)	•	•
<b>Caractéristiques de contrôle</b>		
Contrôle d'alimentation principale	•	•
SG Contrôle L (récepteur externe nécessaire)	•	•
Compatible avec les systèmes automatiques classiques (avec l'interface adéquate)	•	•

## B. SPÉCIFICATIONS MOTEUR

Voir le site Web pour le schéma de câblage.

Moteur	Dimensions moteur	Puissance	Voltage	Ampérage	Fréquence	Vitesse / Sec
SG 5805	L 485 x H 310 x D 305	500 W	230 V AC	2.2 A	50 Hz	20 cm / sec
SG 5805	L 485 x H 310 x D 305	550 W	115 V AC	5 A	60 Hz	20 cm / sec

## C. DIMENSIONS MOTEUR



## D. MODE DE COMMANDE

Voir le catalogue "Contrôles" pour des détails.

Inverseur mural



Le système peut être commandé par un inverseur fixe mural.

SG Control L



Plusieurs télécommandes manuelles et murales disponibles. Un récepteur radio est nécessaire.



*Application Move Silent Gliss.*

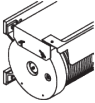
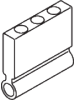
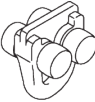

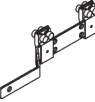

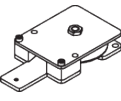
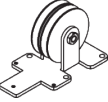





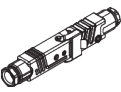
**E. PLANS DE  
BRANCHEMENT**



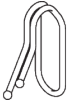

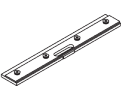
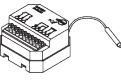
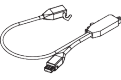
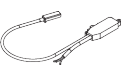




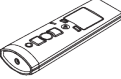


*Se référer au site Silent Gliss.*

# ACCESSOIRES

## A. ACCESSOIRES STANDARDS

	<b>SG 5805</b> Moteur
	<b>SG 5806</b> Conducteur
	<b>SG 5809</b> Rouleur
	<b>SG 5810</b> Profil
	<b>SG 5811</b> Chariot croisant
	<b>SG 5814</b> Câble
	<b>SG 5815</b> Poulie de retour
	<b>SG 5816</b> Poulie d'entraînement
	<b>SG 5821</b> Profil de guidage
	<b>SG 5822</b> Coulisseau
	<b>SG 5824</b> Vis d'arrêt
	<b>SG 6005</b> Agrafe métallique
	<b>SG 6209</b> Bride
	<b>SG 9916</b> Hirschmann Kit d'accouplement

## B. ACCESSOIRES EN OPTION

	<b>SG 3581</b> Agrafe
	<b>SG 5813</b> Support moteur pour fixation sol
	<b>SG 6203</b> Pièce de raccord
	<b>SG 9068</b> Récepteur radio externe Révio
	<b>SG 9944</b> Récepteur radio externe
	<b>SG 9945</b> Récepteur radio externe
	<b>SG 9959</b> Unité Contrôle Central (relais)
	<b>SG 10300</b> Télécommande radio 1 canal
	<b>SG 10302</b> Télécommande radio 5 canaux + 1 générale
	<b>SG 10303</b> Télécommande radio 10 canaux 2 sous groupes 1 générale
	<b>SG 10804</b> Télécommande radio 15 canaux + 5 canaux + 1 Groupé
	<b>SG 11480</b> Télécommande radio murale 1 canal
	<b>SG 11490</b> Télécommande radio murale 5+1 canaux

## **Les architectes du silence**

**Silent Gliss est le premier fournisseur mondial d'équipements de protection visuelle et solaire d'intérieur de haute qualité. Depuis 1952, l'emploi des technologies les plus récentes ainsi que les efforts inlassables de recherche de précision permettent de mettre au point en Suisse des systèmes de rideaux plus silencieux et simples à utiliser que n'importe quel autre système au monde.**

*Pour répondre aux besoins de nos clients, nous proposons des produits fonctionnels et sans entretien, faits sur mesure. Des conseils techniques d'experts dans le domaine résidentiel et commercial ainsi que des services d'installation et d'assistance complètent notre gamme. Silent Gliss privilégie toujours les solutions sur mesure innovantes, pratiques et durables, d'un design exceptionnel et d'une qualité supérieure.*

### **Silent Gliss AG**

Ostermundigenstrasse 99a  
3006 Bern

**T** +41 32 387 11 11

**F** +41 32 387 11 40

info@silentgliss.ch

**silentgliss.ch**