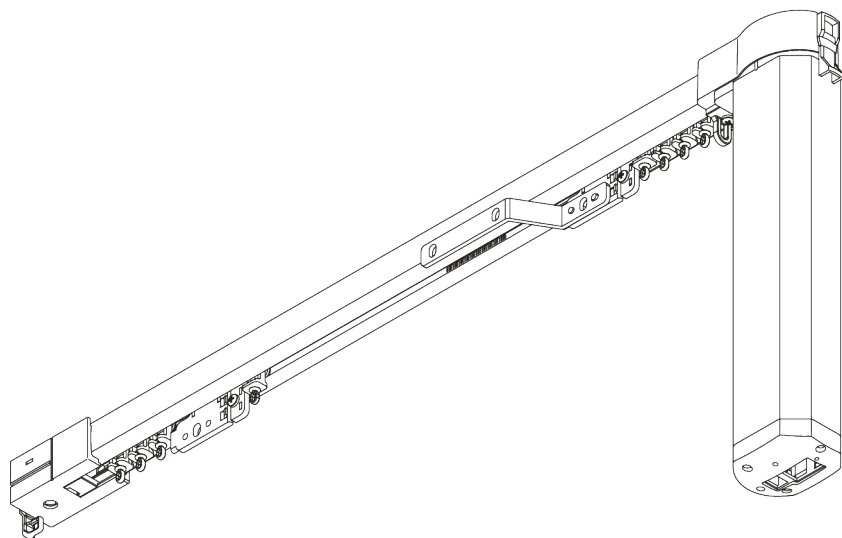
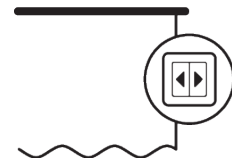


SG 5100



INFORMATION PRODUIT

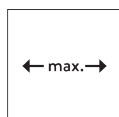
- **Mode de commande:** Motorisé
- **Gamme:** S - M
- **Installation:** Plafond, murale
- **Couleurs:** Blanc RAL 9016
- **Tissus:** Se référer à la collection tissu Silent Gliss

Caractéristiques:

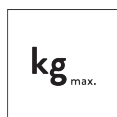
- Option Wave
- Différentes options de contrôle
- Touch & Go, démarrage automatique
- Système débrayable
- Différentes versions moteur
- Cintrable

SPÉCIFICATION SYSTÈME

A. DIMENSIONS SYSTÈME



6 m



25 kg

Poids maximum du rideau avec rouleurs

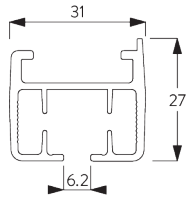
	3 m	6 m
	20	25
	20	25
	20	17
	20	17
	15	13
	15	13
	12	10
	12	10
(kg max.)		

Poids maximum du rideau avec glisseurs Wave

	3 m	6 m
	20	20
	20	20
	18	14
	18	14
	12	10
	12	10
	10	9
	10	9
(kg max.)		

B. PROFIL

Profil et information de cintrage

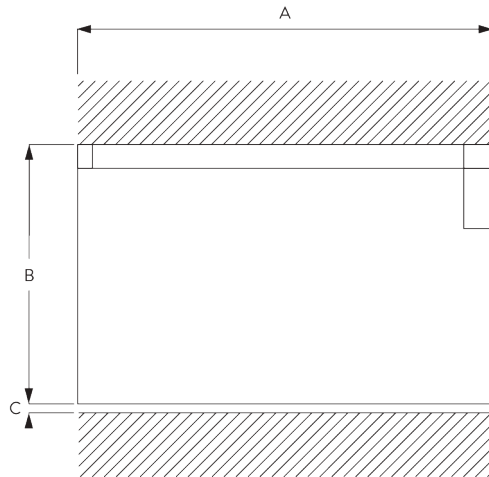


SG 10925

Profil



C. PRISE DE MESURE



A: Largeur système

B: Hauteur système

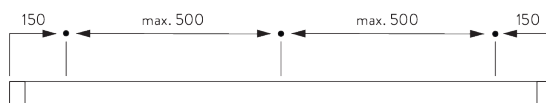
C: Distance entre bas du rideau et le sol

INSTALLATION

A. INSTRUCTION DE POSE

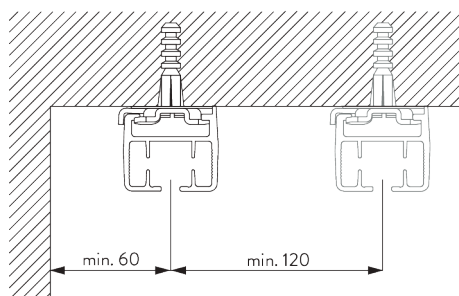
Pour des informations détaillées, se référer au site web Silent Gliss.

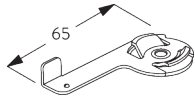
Points de fixation



B. FIXATION PLAFOND

Bride SG 10926



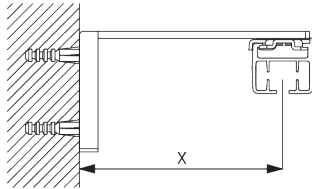


SG 10926

Bride

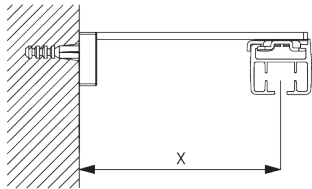
**C. FIXATION
MURALE**

Smart Fix



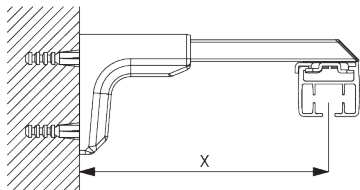
Smart Fix SG 11201 - SG 11205 et bride SG 10926:

Vis SG 11127 (M4x10) nécessaire.



**Square Smart Fix SG 11211 - SG 11215
et bride SG 10926:**

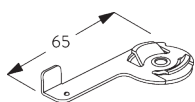
Vis SG 11127 (M4x10) nécessaire.



**Universal Smart Fix SG 11154 - SG 11156
et bride SG 10926:**

Vis SG 11158 (M4x12) nécessaire.

Smart Fix	X mm
SG 11201 / SG 11211	72
SG 11202 / SG 11212	92
SG 11203 / SG 11213	112
SG 11204 / SG 11214	142
SG 11205 / SG 11215	192
SG 11154	102 - 130
SG 11155	132 - 160
SG 11156	182 - 210



SG 10926

Bride



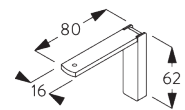
SG 11127

Vis M4x10



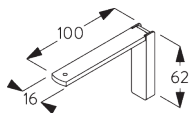
SG 11158

Vis M4x12



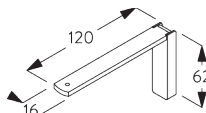
SG 11201

Smart Fix 80 mm



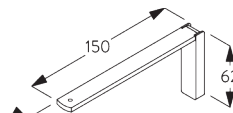
SG 11202

Smart Fix 100 mm



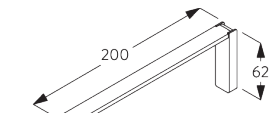
SG 11203

Smart Fix 120 mm



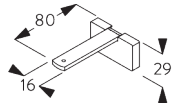
SG 11204

Smart Fix 150 mm

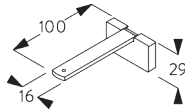


SG 11205

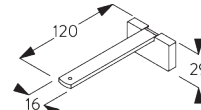
Smart Fix 200 mm



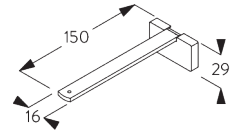
SG 11211
Square Smart Fix 80 mm



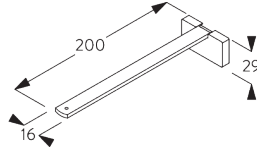
SG 11212
Square Smart Fix 100 mm



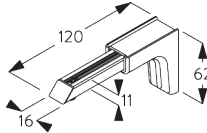
SG 11213
Square Smart Fix 120 mm



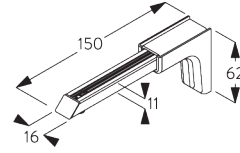
SG 11214
Square Smart Fix 150 mm



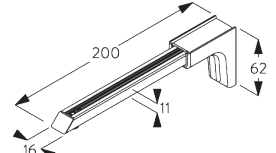
SG 11215
Square Smart Fix 200 mm



SG 11154
Universal Smart Fix 120 mm



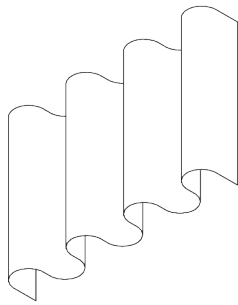
SG 11155
Universal Smart Fix 150 mm



SG 11156
Universal Smart Fix 200 mm

OPTIONS SYSTÈME

A. WAVE



SG 6365



SG 10854



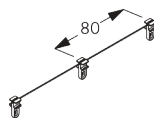
SG 10856



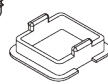
SG 10867



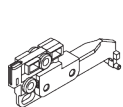
SG 10887



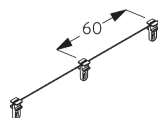
SG 10905



SG 10924



SG 10845



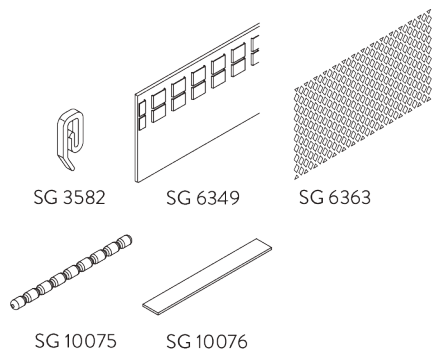
SG 10906

Composants Standards:

- SG 6365 Crochet Wave
- SG 10854 support de chariot Wave
- SG 10856 Blocage Wave, retour de bande
- SG 10867 Vis
- SG 10887 Extension Wave
- SG 10905 Glisseur Wave 80mm
- SG 10924 Bloqueur glisseur Wave

Composants en option:

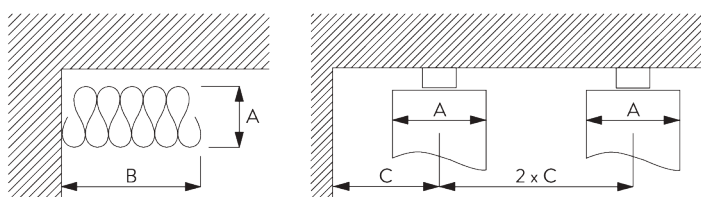
- SG 10845 Chariot principal 1 rideau 80mm
- SG 10906 Glisseur Wave 60 mm (pas en 1 rideau)



Composants de rideaux:

- SG 3582 Crochet
- SG 6349 Ruban Wave transparent
- SG 6363 Ruban à repasser
- SG 10075 Fil à plomb 50 gr/m
- SG 10076 Barre de lestage

Paquet rideau Wave - Glisseur Wave (standard)



A = Epaisseur du Wave
 B = Largeur paquet rideau
 C = Ecartement minimum

Glisseurs Wave SG 11302	Nombre de poches entre crochets	Ampleur rideau Approximative	Epaisseur du Wave A	Largeur paquet rideau B*	Ecartement minimum C
80	6	~2.1	140	180 mm par ml de tringle	90
80	7	~2.3	160	180 mm par ml de tringle	100

Glisseurs Wave SG 11303	Nombre de poches entre crochets	Ampleur rideau Approximative	Epaisseur du Wave A	Largeur paquet rideau B*	Ecartement minimum C
60	4	~2.1	100	230 mm par ml de tringle	70
60	5	~2.3	120	230 mm par ml de tringle	80

*Dimension paquet B plus 180 mm par paquet rideau!

MOTEURS ET CONTRÔLES

A. CARACTÉRISTIQUES MOTEURS

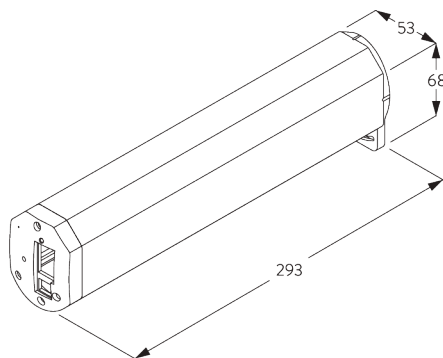
Moteurs	SG 5190	SG 5192	SG 5193
Caractéristiques moteurs			
Démarrage / Arrêt souple	●	●	●
Touch & Go, Démarrage automatique	●	●	
Débrayage	●	●	●
Recepteur radio intégré	●	●	
Fins de course électronique	●	●	●
Compteur électronique de révolution moteurs (illimité)	●	●	●
Câblage en parallèle sans relais additionnel	●	●	●
Câble connectable par fiche sur le moteur		●	
Class IP	IP 20	IP 20	IP 20
Caractéristiques de contrôle			
Contrôle d'alimentation principale			●
Contrôle de contacts secs	●	●	
Contact sec et / ou SG contrôle A	●	●	
SG Contrôle A	●	●	
Compatible avec les systèmes automates classiques (avec l'interface adéquate)	●	●	●

B. SPÉCIFICATIONS MOTEURS

Voir le site Web pour le schéma de câblage.

Moteurs	Dimensions moteur	Voltage	Ampérage	Fréquence	Vitesse / Sec	Fréquence récepteur
SG 5190	L 293 x W 53 x D 68	100 - 240 V AC	0.8 - 0.4 A	50 / 60 Hz	15 cm / sec	433 MHz
SG 5192	L 293 x W 53 x D 68	24 V DC	3.5 A	n/a	15 cm / sec	433 MHz
SG 5193	L 293 x W 53 x D 68	100 - 240 V AC	0.8 - 0.4 A	50 / 60 Hz	15 cm / sec	n/a

C. DIMENSIONS MOTEURS



D. MODE DE COMMANDE

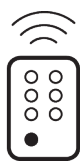
Voir le catalogue "Contrôles" pour des détails.

Inverseur mural



Le système peut être commandé par un inverseur fixe mural.

SG Control A



Plusieurs télécommandes manuelles et murales disponibles.


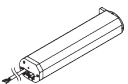
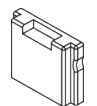
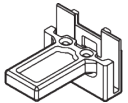
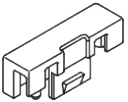
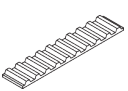
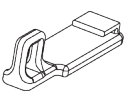
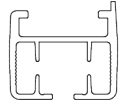


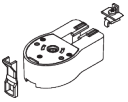
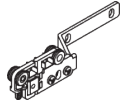
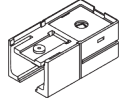
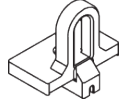
E. PLANS DE
BRANCHEMENT



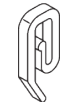
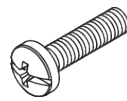
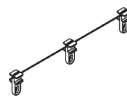


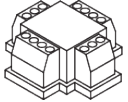

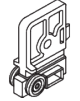
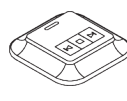
Se référer au site Silent Gliss.

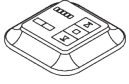
ACCESSOIRES

A. ACCESSOIRES STANDARDS

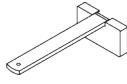
	SG 3012 Agrafe à coudre
	SG 5190 Moteur 100/240 V AC
	SG 10815 Cache
	SG 10823 Connecteur de bande
	SG 10824 Pièce du connecteur de bande
	SG 10825 Bande d'entraînement
	SG 10836 Masque pour 2 rideaux
	SG 10925 Profil
	SG 10926 Bride
	SG 10931 Rouleau
	SG 10933 Set poulies
	SG 10936 Set chariot
	SG 10940 Poulie de retour
	SG 10945 Bloqueur de course

B. ACCESSOIRES EN OPTION

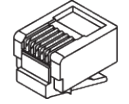
	SG 3581 Agrafe		SG 10854 Support de chariot Wave
	SG 3582 Agrafe Delrin		SG 10856 Extension Wave
	SG 3599 Crochet pour galon à froncer		SG 10867 Vis M4x16
	SG 5192 Moteur 24 V DC		SG 10887 Extension Wave
	SG 5193 Moteur 100-240V AC		SG 10905 Glisseur Wave 80 mm
	SG 6004 Oeillet pour rouleau		SG 10906 Glisseur Wave 60 mm
	SG 6349 Ruban Wave transparent		SG 10924 Bloqueur glisseur Wave
	SG 6363 Ruban à repasser		SG 10927 Crochet
	SG 6365 Crochet Wave		SG 10943 Pièce de raccord
	SG 9959 Unité Contrôle Central (relais)		SG 10946 Télécommande radio - 1 canal
	SG 10075 Fil à plomb 50 gr/m		SG 10947 Télécommande radio - 2 canaux + 1 canal groupé
	SG 10076 Barre de lestage		SG 10948 Télécommande radio - 6 canaux + 1 canal groupé
	SG 10822 Conducteur principal		SG 10949 Télécommande radio mural sans fil - 1 canal
	SG 10845 Conducteur Wave 1 rideau 80 mm		SG 10950 Télécommande radio murale sans fil - 2 canaux

**SG 10951**

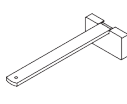
Télécommande radio murale sans fil
- 5 canaux + 1 canal groupé

**SG 11213**

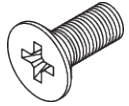
Square Smart Fix 120 mm

**SG 10952**

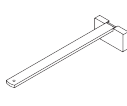
Fiche RJ12 pour contact sec (basse tension)

**SG 11214**

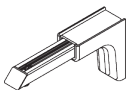
Square Smart Fix 150 mm

**SG 11127**

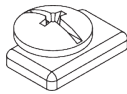
Vis M4x10

**SG 11215**

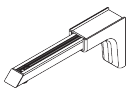
Square Smart Fix 200 mm

**SG 11154**

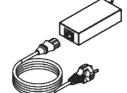
Universal Smart Fix 120 mm

**SG 11295**

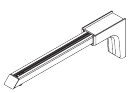
Arrêt

**SG 11155**

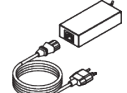
Universal Smart Fix 150 mm

**SG 11414**

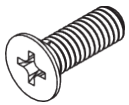
Alimentation 24V / 4A avec câble
Prise UE

**SG 11156**

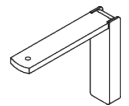
Universal Smart Fix 200 mm

**SG 11415**

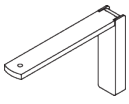
Alimentation 24V / 4A avec câble
Prise CH

**SG 11158**

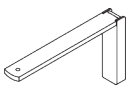
Vis M4x12

**SG 11201**

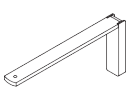
Smart Fix 80 mm

**SG 11202**

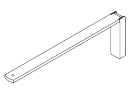
Smart Fix 100 mm

**SG 11203**

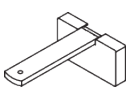
Smart Fix 120 mm

**SG 11204**

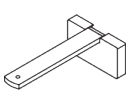
Smart Fix 150 mm

**SG 11205**

Smart Fix 200 mm

**SG 11211**

Square Smart Fix 80 mm

**SG 11212**

Square Smart Fix 100 mm

