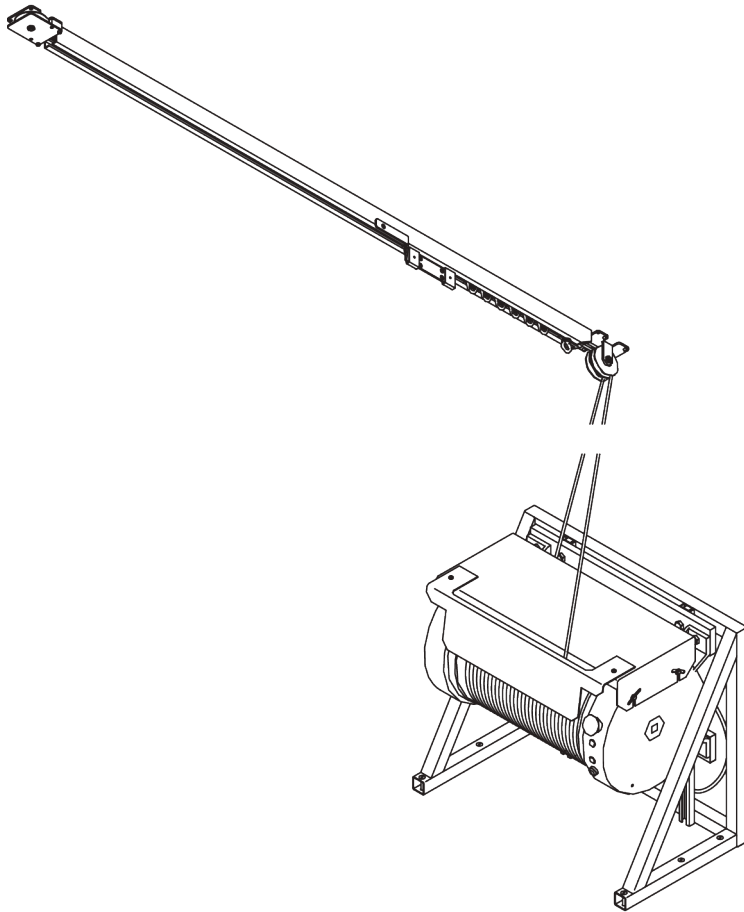
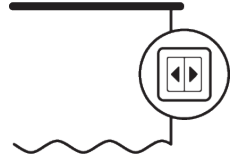


SG 5800



PRODUKTINFORMATIONEN

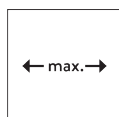
- **Bedienung:** Motor
- **Grösse:** L
- **Montage:** Decke, Boden- / Wandmontage Motor
- **Farben:** weiss RAL 9016 oder Aluminium farblos eloxiert, Sonderfarben möglich
- **Stoffe:** siehe Silent Gliss Stoffkollektion

Merkmale:

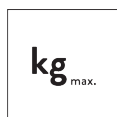
- Für schwere Vorhänge, bis zu 270 kg Vorhanggewicht
- Vielfältige Steuerungsmöglichkeiten
- Not-Schalter
- Biegbar

SYSTEMSPEZIFIKATIONEN

A. MASSE / GEWICHT



60 m



270 kg

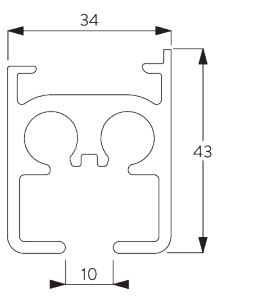
Max. Vorhanggewicht

	10 m	20 m	30 m	40 m	50 m	60 m
	245	227	210	-	-	-
	270	252	234	216	198	180
	185	173	160	-	-	-
	190	180	170	160	150	140
	135	127	120	-	-	-
	140	132	124	116	108	100
	70	65	60	-	-	-
	75	68	61	54	47	40
	55	45	40	-	-	-
	60	57	54	51	48	45

(kg max.)

B. PROFIL

Profil- und Biegeinformationen

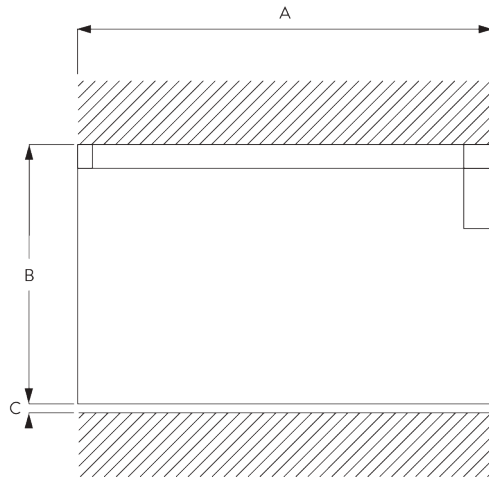


SG 5810

Profil

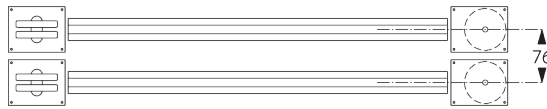
Radius:
✓ >50 cm

C. MASSAUFNAHME



A: Systembreite
B: Systemhöhe
C: Abstand zwischen Boden und Behang

Parallele Montage von Profilen



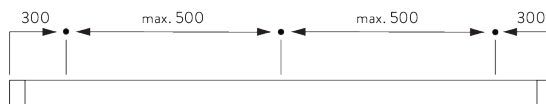
Zur besseren Überlappung können zwei Profile parallel montiert werden. 76 mm zwischen den Mittelteilen der Umlenkung.

MONTAGE

A. MONTAGE- INFORMATIONEN

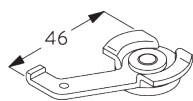
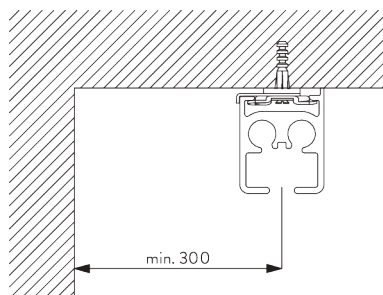
Detaillierte Montageinformationen siehe
Silent Gliss Website

Montagepunkte



B. DECKEN- MONTAGE

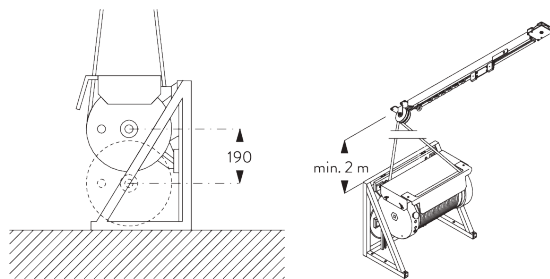
Spanner SG 6209



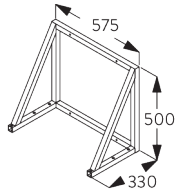
SG 6209
Spanner

C. MOTOR
MONTAGE

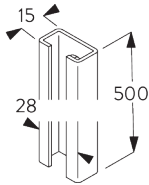
Boden mit Rahmen
SG 5813 und
SG 5821 / SG 5822



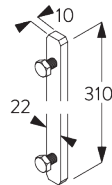
Das Stahlseil wird mit dem Motorgewicht gespannt.
Vertikale Variation bis 190 mm möglich.



SG 5813
Montagegestell

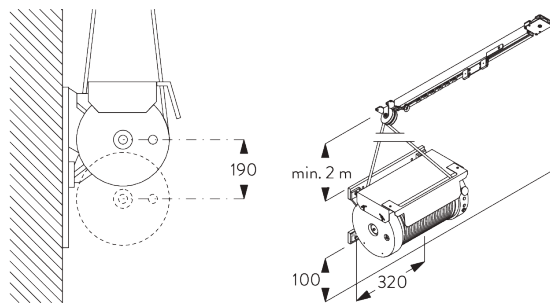


SG 5821
Tragschiene

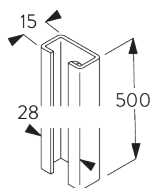


SG 5822
Nutenstein

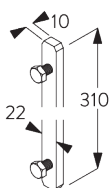
Wand mit SG 5821 /
SG 5822



Das Stahlseil wird mit dem Motorgewicht gespannt.
Vertikale Variation bis 190 mm möglich.

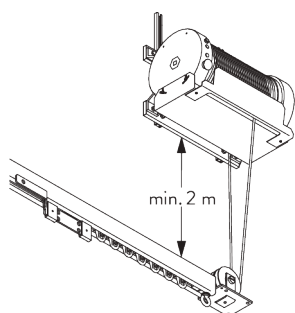


SG 5821
Tragschiene



SG 5822
Nutenstein

Wand über dem Profil



MOTOREN UND BEDIENUNGSARTEN

A. MOTOR- MERKMALE

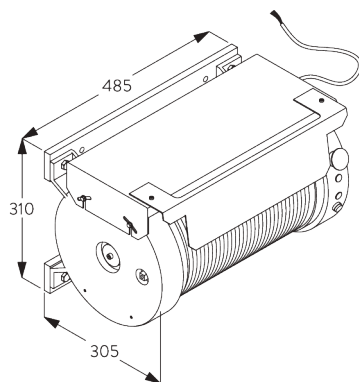
Motor	SG 5805 230 V AC	SG 5805 115 V AC
Motoreigenschaften		
Mechanische Endposition	•	•
Mechanischer Umdrehungszähler (Umdrehungszahl begrenzt)	•	•
Control Features		
Netzstrom	•	•
SG Control L (externer Funkempfänger erforderlich)	•	•
Geeignet für alle gängigen Hausautomationssysteme (mit passender Schnittstelle)	•	•

B. MOTOR- SPEZIFIKATIONEN

Siehe Website für
Schaltschema.

Motor	Motorabmessungen	Leistung	Spannung AC	Stromstärke	Frequenz	Geschwindigkeit / Sek.
SG 5805	L 485 x H 310 x T 305	500 W	230 V AC	2.2 A	50 Hz	20 cm / Sek.
SG 5805	L 485 x H 310 x T 305	550 W	115 V AC	5 A	60 Hz	20 cm / Sek.

C. MOTOR DIMENSIONEN



D. BEDIENUNGS- ARTEN

Siehe Katalog "Steuerungen" für mehr Details.

Wandschalter



Bedienbar mit drahtgebundenem Wandschalter.

SG Control L



Verschiedene Funkfernsteuerungen erhältlich.
Ein externer Empfänger ist erforderlich.



Silent Gliss Move App.

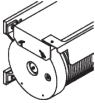
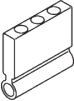
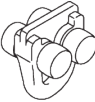

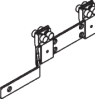

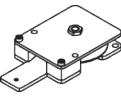
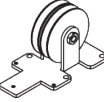





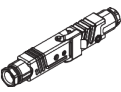
E. SCHALTSCHEMA



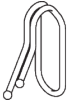

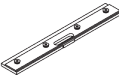
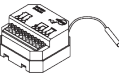
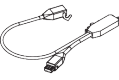
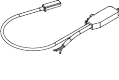

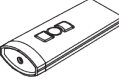





Siehe Silent Gliss Website.

KOMPONENTEN

A. STANDARD KOMPONENTEN

	SG 5805 Motor
	SG 5806 Vorläufer
	SG 5809 Roller
	SG 5810 Profil
	SG 5811 Überzugwagen
	SG 5814 Stahldrahtseil
	SG 5815 Umlenkrolle
	SG 5816 Zuglenkung
	SG 5821 Tragschiene
	SG 5822 Nutenstein
	SG 5824 Feststeller
	SG 6005 Haken
	SG 6209 Spanner
	SG 9916 Hirschmann Kupplungsset

B. OPTIONALE KOMPONENTEN

	SG 3581 Haken
	SG 5813 Montagegestell
	SG 6203 Profilverbinder
	SG 9068 Funkempfänger Revio P
	SG 9944 Funkempfänger 1 Kanal 230V
	SG 9945 Funkempfänger 1 Kanal 230V
	SG 9959 Trennrelais
	SG 10300 Funkhandsender 1-Kanal
	SG 10302 Funkhandsender 5+1-Kanal
	SG 10303 Funkhandsender 10+2+1-Kanal
	SG 10804 Funkhandsender 15+5+1 Kanal
	SG 11480 Funkwandsender 1-Kanal
	SG 11490 Funkwandsender 5+1-Kanal

