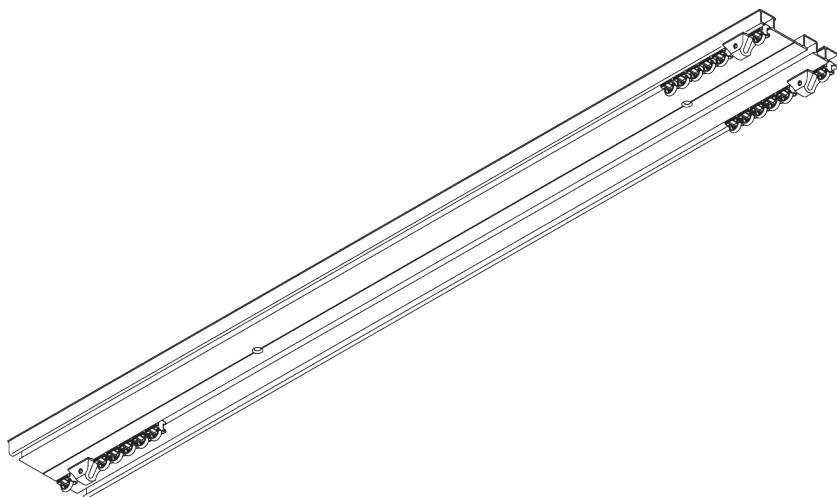


SG 6293



PRODUKTINFORMATIONEN

- **Bedienung:** Hand
- **Grösse:** M - L
- **Montage:** Decke
- **Farben:** weiss RAL 9016 oder Aluminium farblos eloxiert, Sonderfarben möglich
- **Stoffe:** siehe Silent Gliss Stoffkollektion

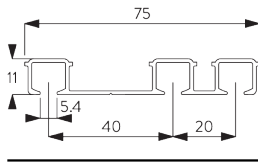
Merkmale:

- 2-Komponenten-Gleiter-Technologie (2C)
- Vorgebohrtes Profil

SYSTEMSPEZIFIKATIONEN

A. PROFIL

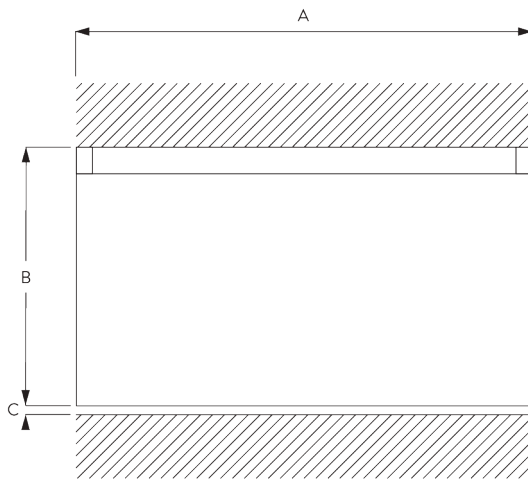
Profilinformationen



SG 6293p

Profil

B. MASSAUFNAHME



A: Systembreite

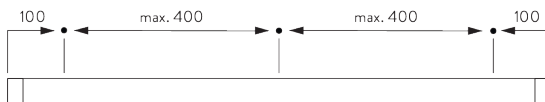
B: Systemhöhe

C: Abstand zwischen Boden und Behang

MONTAGE

A. MONTAGE- INFORMATIONEN

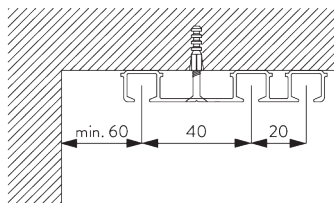
Montagepunkte



Detaillierte Montageinformationen siehe
Silent Gliss Website

B. DECKEN- MONTAGE

Direkte Montage











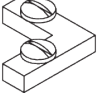
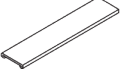

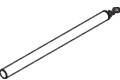


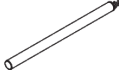
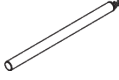
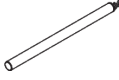
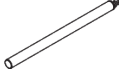
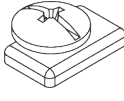
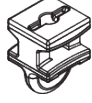

KOMPONENTEN

A. STANDARD KOMPONENTEN

	SG 6065 Feststeller
	SG 6086 Verschlussfeder
	SG 6293p Profil
	SG 11305 2C-Gleiter für direktes Annähen

B. OPTIONALE KOMPONENTEN

	SG 3012 Haken
	SG 3581 Haken
	SG 3598 Öse
	SG 3599 Haken
	SG 6053 Verschlussfeder
	SG 6057 Gleiter
	SG 6082 Gleiter
	SG 6094 Roller
	SG 6098 Roller
	SG 6240 Roller
	SG 6246 Eckverbinder
	SG 6269 Profilverbinder
	SG 6283 Roller
	SG 10430 Schleuderstab 50 cm

	SG 10431 Schleuderstab 75 cm
	SG 10432 Schleuderstab 100 cm
	SG 10433 Schleuderstab 125 cm
	SG 10434 Schleuderstab 150 cm
	SG 11295 Feststeller
	SG 11300 2C-Gleiter
	SG 11301 2C-Gleiter am Strip

