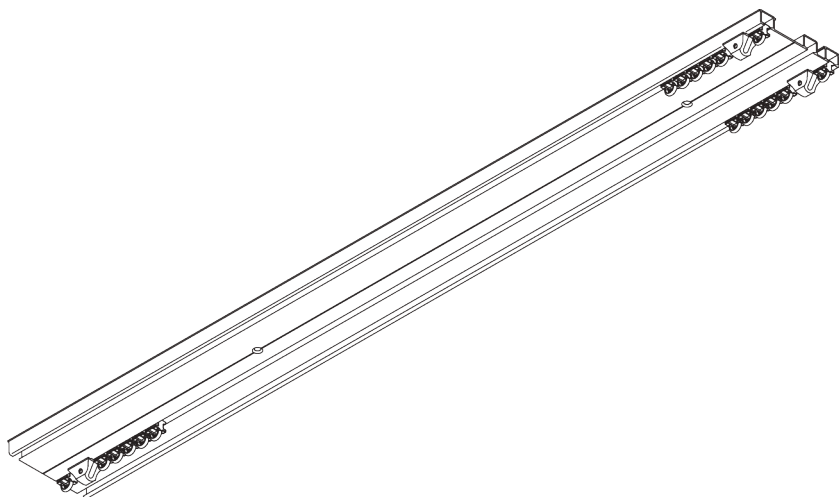
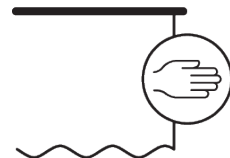


SG 6293



INFORMATION PRODUIT

- **Mode de commande:** Tirage main
- **Gamme:** M - L
- **Installation:** Plafond
- **Couleurs:** Blanc RAL 9016 ou Aluminium, couleurs spéciales possibles
- **Tissus:** Se référer à la collection tissu Silent Gliss

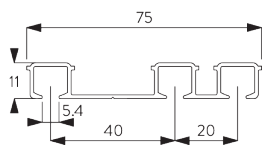
Caractéristiques:

- Glisseur bi-composants
- Profil pré-percé

SPÉCIFICATION SYSTÈME

A. PROFIL

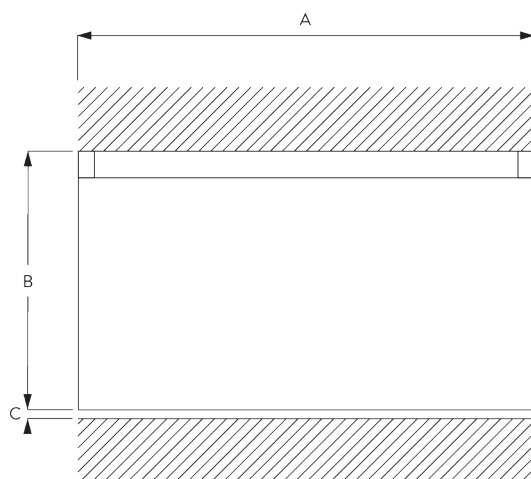
Information profil



SG 6293p

Profil

B. PRISE DE MESURE



A: Largeur système

B: Hauteur système

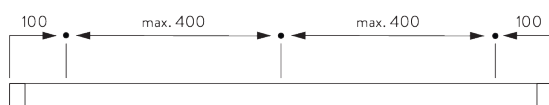
C: Distance entre bas du rideau et le sol

INSTALLATION

A. INSTRUCTION DE POSE

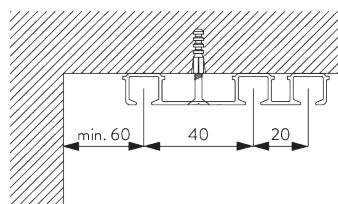
Pour des informations détaillées, se référer au site web Silent Gliss.

Points de fixation



B. FIXATION PLAFOND

Fixation directe

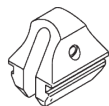


ACCESSOIRES

A. ACCESSOIRES STANDARDS



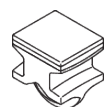
SG 6065
Fixateur avec oeillet



SG 6086
Ressort d'arrêt delrin



SG 6293p
Profil



SG 11305
Glisseur Bi-composants pour couture directe

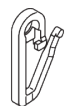
B. ACCESSOIRES EN OPTION



SG 3012
Agrafe à coudre



SG 3581
Agrafe



SG 3598
Agrafe



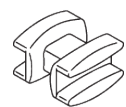
SG 3599
Crochet pour galon à froncer



SG 6053
Ressort d'arrêt



SG 6057
Glisseur



SG 6082
Glisseur à coudre



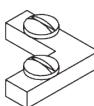
SG 6094
Rouleur



SG 6098
Rouleur



SG 6240
Rouleur



SG 6246
Pièce de raccord pour angle



SG 6269
Pièce de raccord



SG 6283
Rouleur



SG 10430
Lance rideau aluminium avec crochet, 50cm



SG 10431
Lance rideau aluminium avec crochet, 75 cm



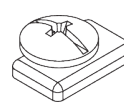
SG 10432
Lance rideau aluminium avec crochet, 100 cm



SG 10433
Lance rideau aluminium avec crochet, 125 cm



SG 10434
Lance rideau aluminium avec crochet, 150 cm



SG 11295
Arrêt



SG 11300
Glisseur Bi-composants



SG 11301
Glisseur Bi-composants en barrette

