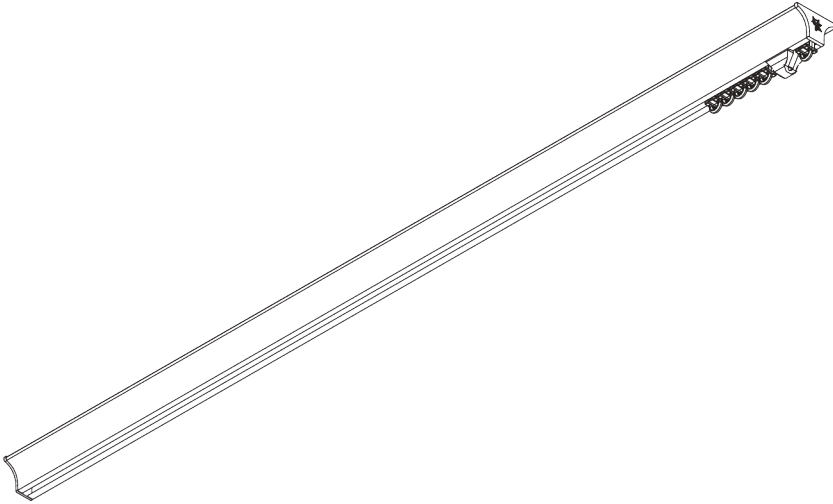


SG 6820



INFORMATION PRODUIT

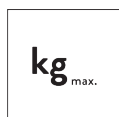
- **Mode de commande:** Tirage main
- **Gamme:** S - M
- **Installation:** Plafond
- **Couleurs:** Blanc RAL 9016 ou Aluminium, couleurs spéciales possibles
- **Tissus:** Se référer à la collection tissu Silent Gliss

Caractéristiques:

- Glisseurs Bi-Composants
- Option Glisseurs Wave Bi-Composants
- Forme d'entonnoir (Funnel design)
- Cintrable

SPÉCIFICATION SYSTÈME

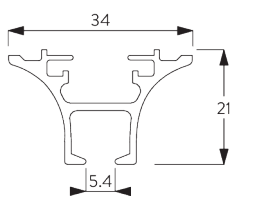
A. POIDS DU SYSTÈME



10 kg

B. PROFIL

Profil et information de cintrage



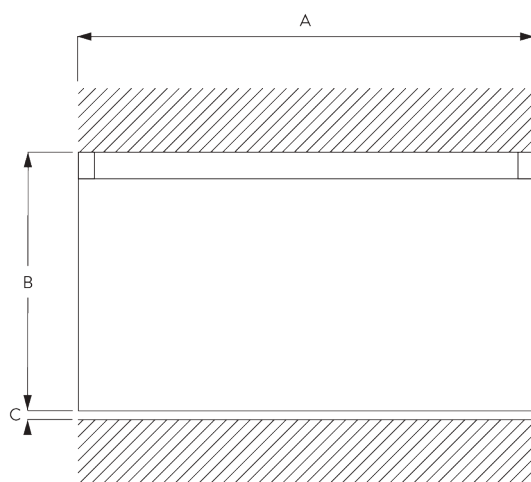
SG 6821

Profil Funnel

Rayon: >27 cm



C. PRISE DE MESURE



A: Largeur système

B: Hauteur système

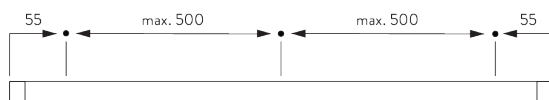
C: Distance entre bas du rideau et le sol

INSTALLATION

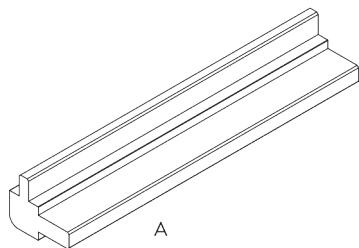
A. INSTRUCTION DE POSE

Pour des informations détaillées, se référer au site web Silent Gliss.

Points de fixation



Outils d'installation

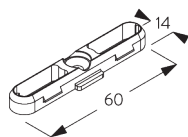
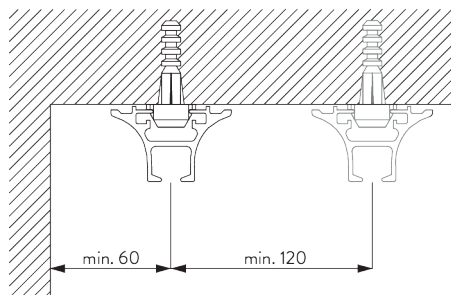


A: Outil d'installation SG 6827

Pour le montage / démontage du profil Funnel.

B. FIXATION PLAFOND

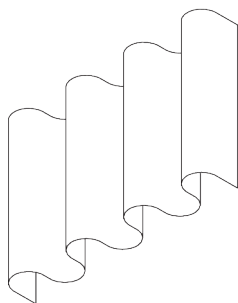
Support Clip
SG 11236



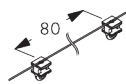
SG 11236
Clip

OPTIONS SYSTÈME

A. WAVE



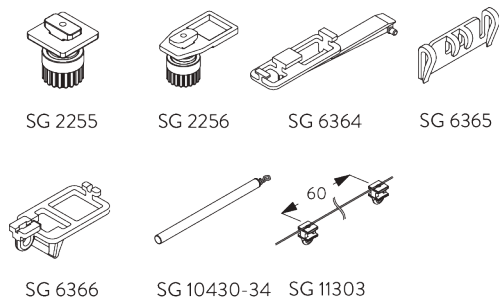
SG 11295



SG 11302

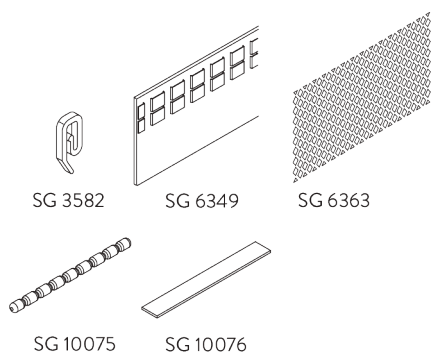
Composants Standards:

- SG 11295 Vis d'arrêt
- SG 11302 Glisseurs Wave bi-composants 80 mm



Composants en option:

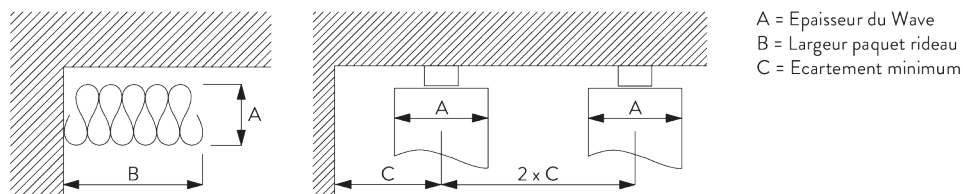
- SG 2255 Frein
- SG 2256 Frein
- SG 6364 Extension Wave
- SG 6365 Crochet Wave
- SG 6366 Chariot Wave pour lance rideau
- SG 10430-34 Lance rideau
- SG 11303 Glisseur Wave bi-composants 60 mm



Composants de rideaux:

- SG 3582 Crochet
- SG 6349 Ruban Wave transparent
- SG 6363 Ruban à repasser
- SG 10075 Fil à plomb 50 gr/m
- SG 10076 Barre de lestage

Paquet rideau Wave - Glisseur Bi-composants (standard)




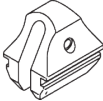


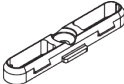
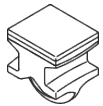
Glisseur Bi-composants SG 11302	Nombre de poches entre crochets	Ampleur rideau Approximative	Epaisseur du Wave A	Largeur paquet rideau B*	Ecartement minimum C
80	6	~2.1	140	180 mm par ml de tringle	90
80	7	~2.3	160	180 mm par ml de tringle	100

Glisseur Bi-composants SG 11303	Nombre de poches entre crochets	Ampleur rideau Approximative	Epaisseur du Wave A	Largeur paquet rideau B*	Ecartement minimum C
60	4	~2.1	100	230 mm par ml de tringle	70
60	5	~2.3	120	230 mm par ml de tringle	80

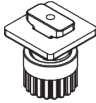

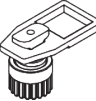




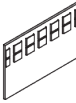



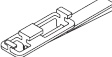

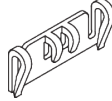

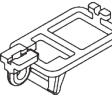



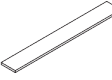

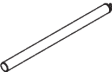
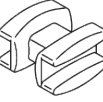
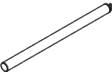



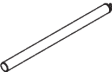
*Largeur paquet rideau B lors de l'utilisation du bras d'extension SG 6364 augmente de 150 mm par rideau!

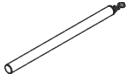
ACCESSOIRES

A. ACCESSOIRES STANDARDS

	SG 6065 Fixateur avec oeillet
	SG 6086 Ressort d'arrêt delrin
	SG 6821 Profil Funnel
	SG 6823 Embout
	SG 11236 Clip
	SG 11305 Glisseur Bi-composants pour couture directe

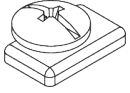
B. ACCESSOIRES EN OPTION

	SG 2255 Frein		SG 6146 Crochet pour 3533
	SG 2256 Frein		SG 6240 Rouleur
	SG 3012 Agrafe à coudre		SG 6283 Rouleur
	SG 3582 Agrafe Delrin		SG 6349 Ruban Wave transparent
	SG 3598 Agrafe		SG 6363 Ruban à repasser
	SG 3599 Crochet pour galon à froncer		SG 6364 Extension
	SG 3802 Pièce de raccord		SG 6365 Crochet Wave
	SG 6004 Oeillet pour rouleur		SG 6366 Chariot pour lance rideau
	SG 6005 Agrafe métallique		SG 10075 Fil à plomb 50 gr/m
	SG 6053 Ressort d'arrêt		SG 10076 Barre de lestage
	SG 6057 Glisseur		SG 10430 Lance rideau aluminium avec crochet, 50cm
	SG 6082 Glisseur à coudre		SG 10431 Lance rideau aluminium avec crochet, 75 cm
	SG 6094 Rouleur		SG 10432 Lance rideau aluminium avec crochet, 100 cm
	SG 6098 Rouleur		SG 10433 Lance rideau aluminium avec crochet, 125 cm



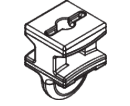
SG 10434

Lance rideau aluminium avec
crochet, 150 cm



SG 11295

Arrêt



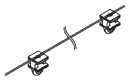
SG 11300

Glisseur Bi-composants



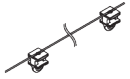
SG 11301

Glisseur Bi-composants en barrette



SG 11302

Glisseur Wave Bi-composants 80
mm



SG 11303

Glisseur Wave Bi-composants 60
mm
