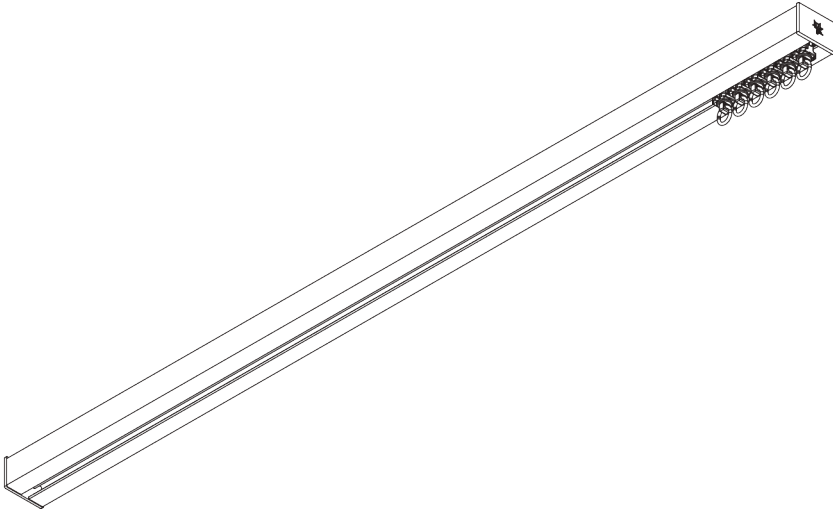


SG 6970



PRODUKTINFORMATIONEN

- **Bedienung:** Hand
- **Grösse:** M - L
- **Montage:** Decke, Wand, Nut
- **Farben:** weiss RAL 9016, schwarz RAL 9005 oder Aluminium farblos eloxiert, Sonderfarben möglich (Nutprofil nur weiss RAL 9016, schwarz RAL 9005 oder Sonderfarbe)
- **Stoffe:** siehe Silent Gliss Stoffkollektion

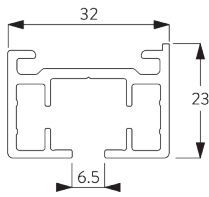
Merkmale:

- 2-Komponenten-Roller-Technologie (2C)
- Wave (2C)
- Biegbar
- Biegbares Nut Profil

SYSTEMSPEZIFIKATIONEN

A. PROFIL

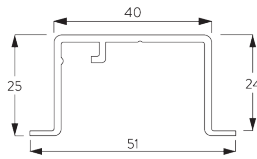
Profil- und Biegeinformationen



SG 10850

Profil

✓ Radius: >25 cm

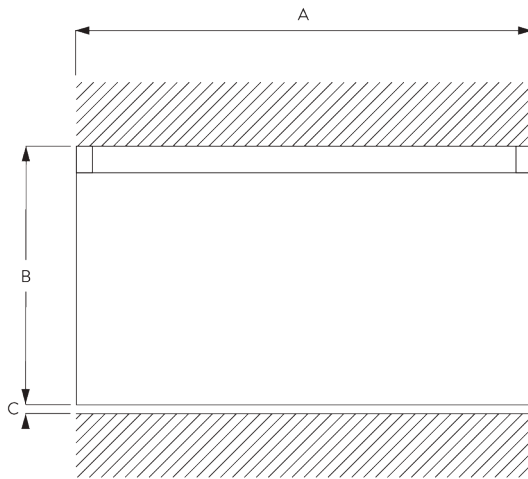


SG 10862

Nutprofil

✓ Radius: 50 - 75 cm
>75 cm auf Anfrage

B. MASSAUFNAHME



A: Systembreite

B: Systemhöhe

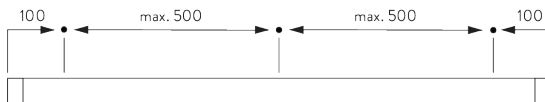
C: Abstand zwischen Boden und Behang

MONTAGE

A. MONTAGE- INFORMATIONEN

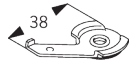
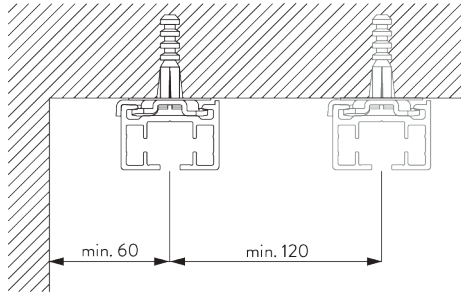
Detaillierte Montageinformationen siehe
Silent Gliss Website

Montagepunkte



**B. DECKEN-
MONTAGE**

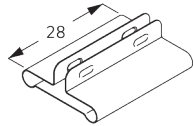
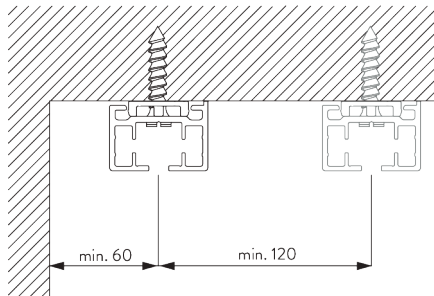
Spanner SG 3004



SG 3004

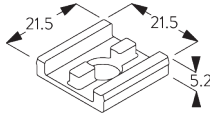
Spanner

Direkte Montage



SG 7002

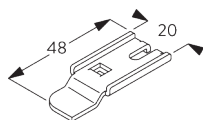
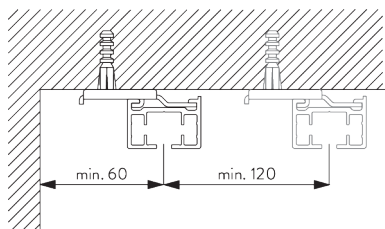
Profilschutz



SG 10865

Montageplatte

Träger SG 3041

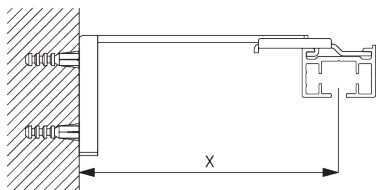


SG 3041

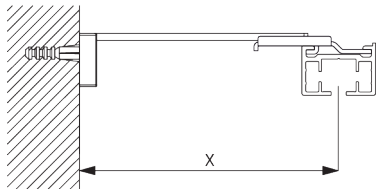
Träger

C. WANDMONTAGE

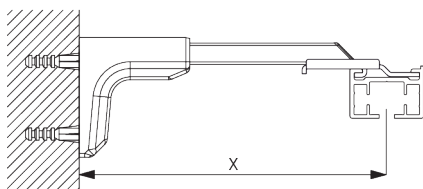
Smart Fix



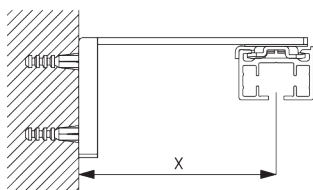
Smart Fix SG 11200 - SG 1205 und Träger SG 3041:
Benötigt Schraube SG 10492 (M4x8).



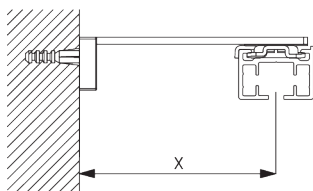
Square Smart Fix SG 11210 - SG 1215 und Träger SG 3041:
Benötigt Schraube SG 10492 (M4x8).



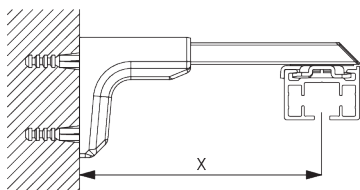
Universal Smart Fix SG 11154 - SG 1156 und Träger SG 3041:
Benötigt Schraube SG 10407 (M4x10).



Smart Fix SG 11201 - SG 1205 und Spanner SG 3004:
Benötigt Schraube SG 10074 (M4x8).

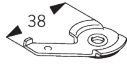


Square Smart Fix SG 11211 - SG 1215 und Spanner SG 3004:
Benötigt Schraube SG 10074 (M4x8).

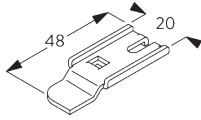


Universal Smart Fix SG 11154 - SG 1156 und Spanner SG 3004:
Benötigt Schraube SG 11158 (M4x12).

Smart Fix	X mm (SG 3041)	X mm (SG 3004)
SG 11200 / SG 11210	83	
SG 11201 / SG 11211	103	72
SG 11202 / SG 11212	123	92
SG 11203 / SG 11213	143	112
SG 11204 / SG 11214	173	142
SG 11205 / SG 11215	223	192
SG 11154	128-156	102-130
SG 11155	158-186	132-160
SG 11156	208-236	182-210



SG 3004
Spanner



SG 3041
Träger



SG 10074
Senkschraube M4x8



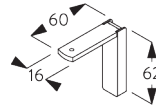
SG 10407
Linsenschraube M4x10



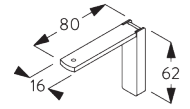
SG 10492
Linsenschraube M4x8



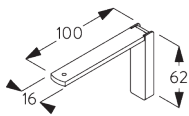
SG 11158
Senkschraube M4x12



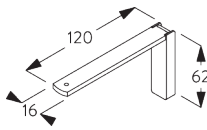
SG 11200
Smart Fix 60 mm



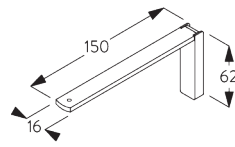
SG 11201
Smart Fix 80 mm



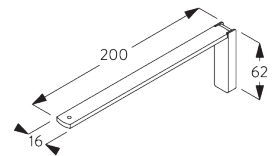
SG 11202
Smart Fix 100 mm



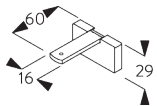
SG 11203
Smart Fix 120 mm



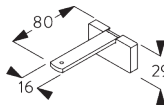
SG 11204
Smart Fix 150 mm



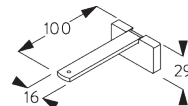
SG 11205
Smart Fix 200 mm



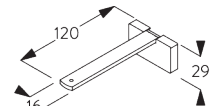
SG 11210
Square Smart Fix 60 mm



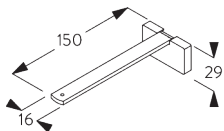
SG 11211
Square Smart Fix 80 mm



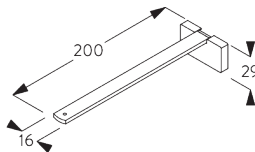
SG 11212
Square Smart Fix 100 mm



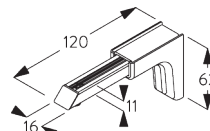
SG 11213
Square Smart Fix 120 mm



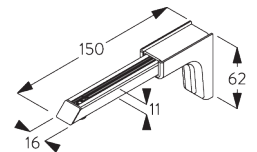
SG 11214
Square Smart Fix 150 mm



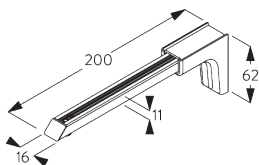
SG 11215
Square Smart Fix 200 mm



SG 11154
Universal Smart Fix 120 mm



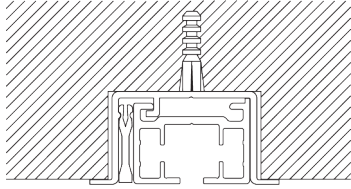
SG 11155
Universal Smart Fix 150 mm



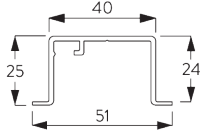
SG 11156
Universal Smart Fix 200 mm

D. NUT MONTAGE

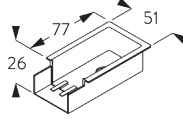
Nut Profil SG 10862



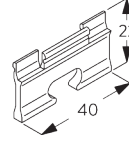
Ein Keil SG 5118 pro Montagepunkt.
Für detaillierte Nut Montage siehe Silent Gliss Website.



SG 10862
Nutprofil



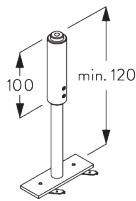
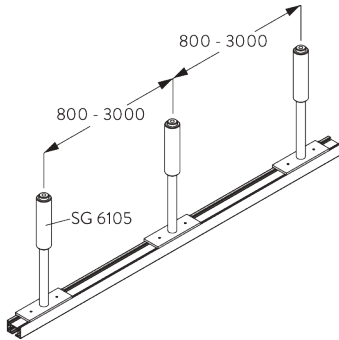
SG 10864
Nutmaske



SG 5118
Klammer

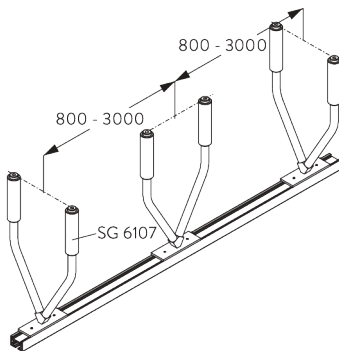
E. ABGEHÄNGTE MONTAGE

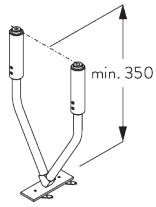
Hänger SG 6105



SG 6105
Hänger

V-Hänger SG 6107

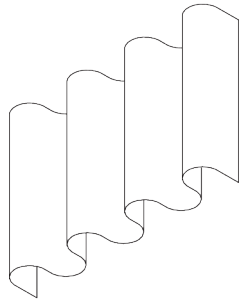




SG 6107
V-Hänger

SYSTEMOPTIONEN

A. WAVE



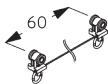
SG 11295



SG 10852

Standard Komponenten:

- SG 11295 Feststeller
- SG 10852 Wave-2C-Rollerkordel 80 mm



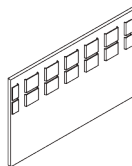
SG 10869

Optionale Komponenten:

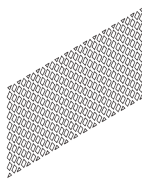
- SG 10869 Wave-2C-Rollerkordel 60 mm



SG 3582



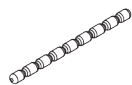
SG 6349



SG 6363

Vorhang Komponenten:

- SG 3582 Haken
- SG 6349 Wave Vorhangband
- SG 6363 Wave Bügelband
- SG 10075 Bleischnur 50 gr/m
- SG 10076 Beschwerung Seitensaum

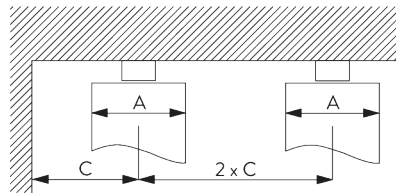
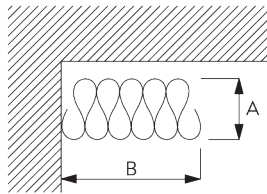


SG 10075



SG 10076

Wave Paketbreite - 2C-Rollerkordel (Standard Komponenten)






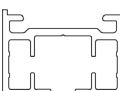
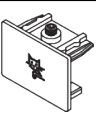
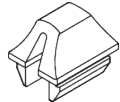
A = Pakettiefe
 B = Paketbreite
 C = Min. Abstand

2C-Rollerkordel SG 10852	Zwischen- laschen	Stoffzugabe	Pakettiefe A	Paketbreite B	Min. Abstand C
80	6	~2.1	140	210 pro Meter System	90
80	7	~2.3	160	210 pro Meter System	100

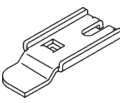


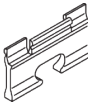

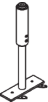



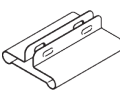
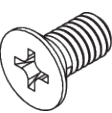
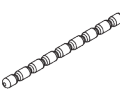
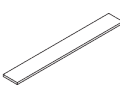

2C-Rollerkordel SG 10869	Zwischen- laschen	Stoffzugabe	Pakettiefe A	Paketbreite B	Min. Abstand C
60	4	~2.1	100	260 pro Meter System	70
60	5	~2.3	120	260 pro Meter System	80


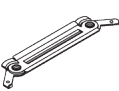
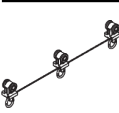
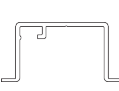
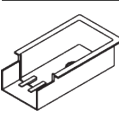
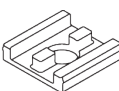
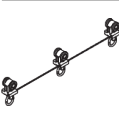
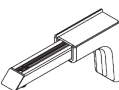
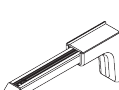
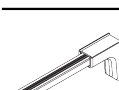
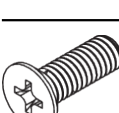
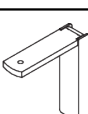
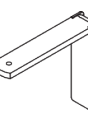
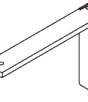
KOMPONENTEN

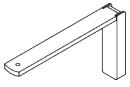
A. STANDARD KOMPONENTEN

	SG 3004 Spanner
	SG 3012 Haken
	SG 10840 2C-Roller
	SG 10850 Profil
	SG 11235 Enddeckel
	SG 11465 Verschlussfeder

B. OPTIONALE KOMPONENTEN

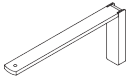
	SG 3041 Träger
	SG 3581 Haken
	SG 3582 Haken
	SG 5118 Klammer
	SG 6005 Haken
	SG 6105 Hänger
	SG 6107 V-Hänger
	SG 6349 Wave Vorhangband
	SG 6363 Wave Bügelband
	SG 7002 Profilschutz
	SG 10074 Senkschraube M4x8
	SG 10075 Bleischnur 50 gr/m
	SG 10076 Beschwerung Seitensaum
	SG 10407 Linsenschraube M4x10

	SG 10492 Linsenschraube M4x8
	SG 10831 Profilverbinder
	SG 10852 Wave-2C-Rollerkordel 80 mm
	SG 10862 Nutprofil
	SG 10864 Nutmaske
	SG 10865 Montageplatte
	SG 10869 Wave-2C-Rollerkordel 60 mm
	SG 11154 Universal Smart Fix 120 mm
	SG 11155 Universal Smart Fix 150 mm
	SG 11156 Universal Smart Fix 200 mm
	SG 11158 Senkschraube M4x12
	SG 11200 Smart Fix 60 mm
	SG 11201 Smart Fix 80 mm
	SG 11202 Smart Fix 100 mm



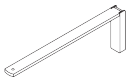
SG 11203

Smart Fix 120 mm



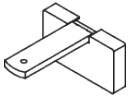
SG 11204

Smart Fix 150 mm



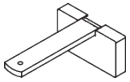
SG 11205

Smart Fix 200 mm



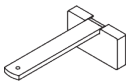
SG 11210

Square Smart Fix 60 mm



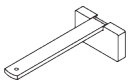
SG 11211

Square Smart Fix 80 mm



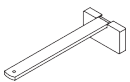
SG 11212

Square Smart Fix 100 mm



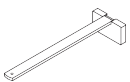
SG 11213

Square Smart Fix 120 mm



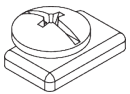
SG 11214

Square Smart Fix 150 mm



SG 11215

Square Smart Fix 200 mm



SG 11295

Feststeller
