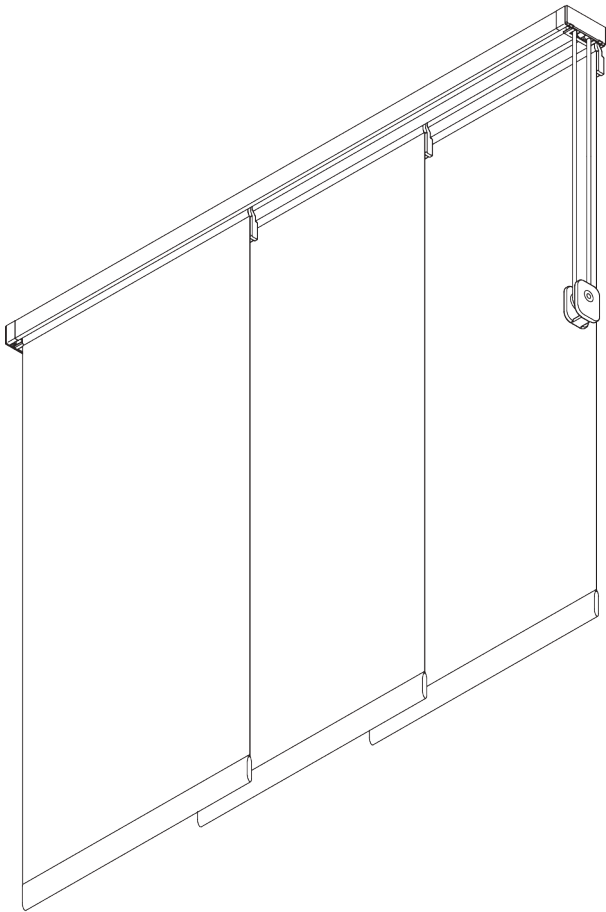
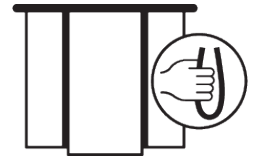


# SG 2710

---



## PRODUKTINFORMATIONEN

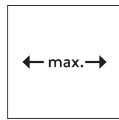
- **Bedienung:** Schnur
- **Grösse:** S - L
- **Montage:** Decke, Wand, Nut
- **Farben:** weiss RAL 9016 oder Aluminium farblos eloxiert, Sonderfarben möglich
- **Stoffe:** siehe Silent Gliss Stoffkollektion

### **Merkmale:**

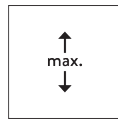
- 2-Komponenten-Roller-Technologie (2C)
- Leise und leichtgängig
- Aluminium Paneelwagen

# SYSTEMSPEZIFIKATIONEN

## A. MASSE / GEWICHT



6 m



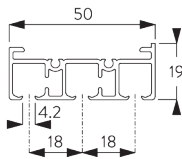
4 m



max. 2 kg pro m  
Paneelwagen

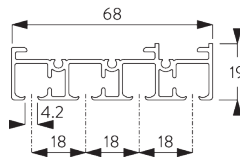
## B. PROFIL

### Profilinformationen



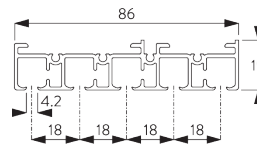
**SG 10123**

Profil 3-läufig



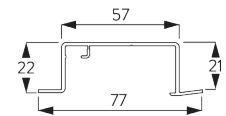
**SG 10124**

Profil 4-läufig



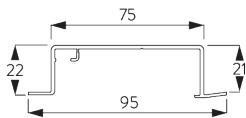
**SG 10125**

Profil 5-läufig



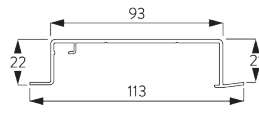
**SG 10173**

Nutprofil 3-läufig



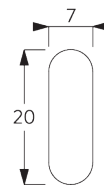
**SG 10174**

Nutprofil 4-läufig



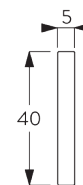
**SG 10175**

Nutprofil 5-läufig



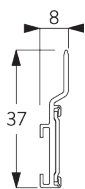
**SG 2004**

Beschwerung 20x7 mm



**SG 2005**

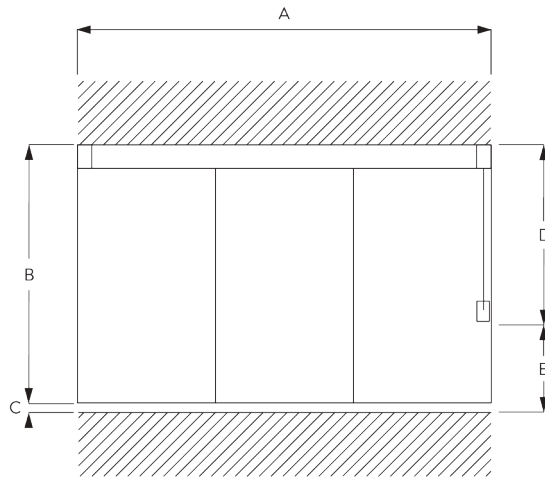
Beschwerung 40x5 mm



**SG 10230**

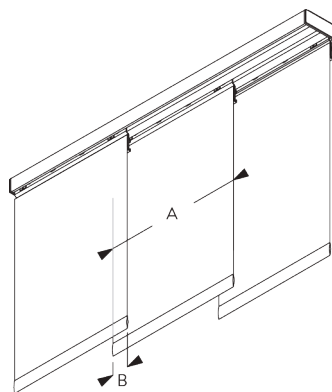
Paneelwagen alu

## C. MASSAUFNAHME



- A: Systembreite
- B: Systemhöhe
- C: Abstand zwischen Boden und Behang
- D: Schnurhöhe
- E: Kindersicherung SG 10731 min. 150 cm über Boden

## Paneele



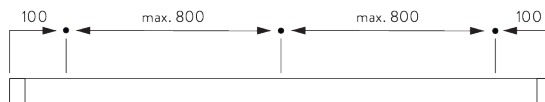
- A: Empfehlung Paneelbreite: 500 - 1200
- B: Überlappung: min. 50

# MONTAGE

## A. MONTAGE- INFORMATIONEN

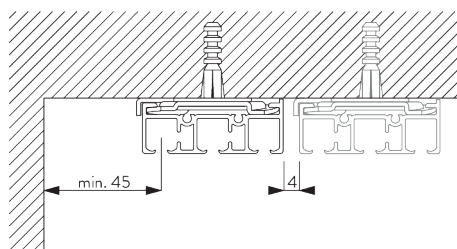
Detallierte Montageinformationen siehe  
Silent Gliss Website

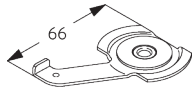
### Montagepunkte



## B. DECKEN- MONTAGE

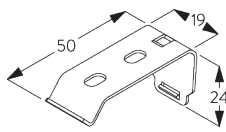
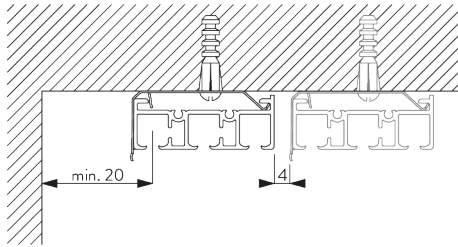
### Spanner SG 3003





**SG 3003**  
Spanner

### Träger SG 10137

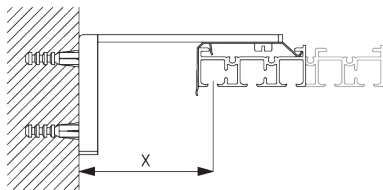


**SG 10137**  
Träger

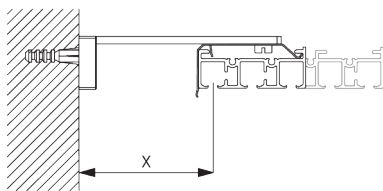
Träger	SG 10123	SG 10124
SG 10137	X	X

## C. WANDMONTAGE

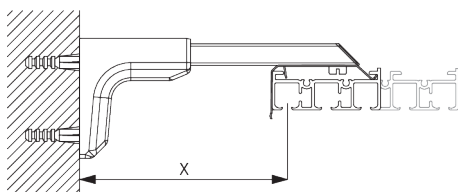
### Smart Fix



**Smart Fix SG 11200 - SG 11204:**  
Benötigt Schraube SG 10395 (M4x6).

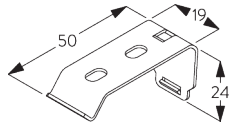


**Square Smart Fix SG 11210 - SG 11214:**  
Benötigt Schraube SG 10395 (M4x6).



**Universal Smart Fix 11154 - SG 11156:**  
Benötigt Schraube SG 10492 (M4x8).

Smart Fix	X mm (SG 10123)	X mm (SG 10124)	X mm (SG 10125)
SG 11200 / SG 11210	24	24	24
SG 11201 / SG 11211	44	44	44
SG 11202 / SG 11212	64	64	64
SG 11203 / SG 11213	84	84	84
SG 11204 / SG 11214	114	114	114
SG 11154	74-102	74-102	74-102
SG 11155	104-132	104-132	104-132
SG 11156	154-182	154-182	154-182



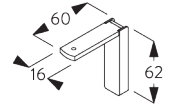
**SG 10137**  
Träger



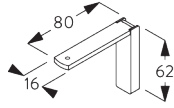
**SG 10395**  
Linsenschraube M4x6



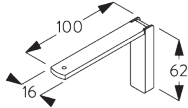
**SG 10492**  
Linsenschraube M4x8



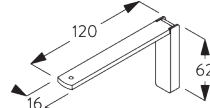
**SG 11200**  
Smart Fix 60 mm



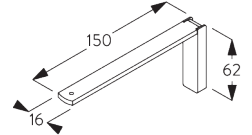
**SG 11201**  
Smart Fix 80 mm



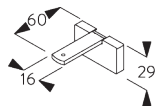
**SG 11202**  
Smart Fix 100 mm



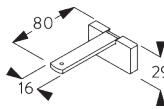
**SG 11203**  
Smart Fix 120 mm



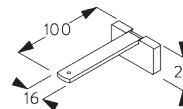
**SG 11204**  
Smart Fix 150 mm



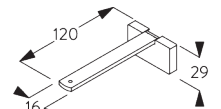
**SG 11210**  
Square Smart Fix 60 mm



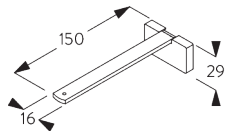
**SG 11211**  
Square Smart Fix 80 mm



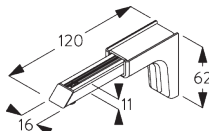
**SG 11212**  
Square Smart Fix 100 mm



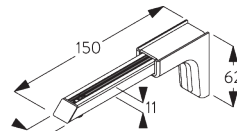
**SG 11213**  
Square Smart Fix 120 mm



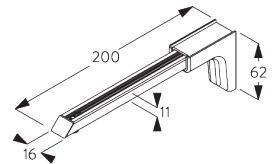
**SG 11214**  
Square Smart Fix 150 mm



**SG 11154**  
Universal Smart Fix 120 mm



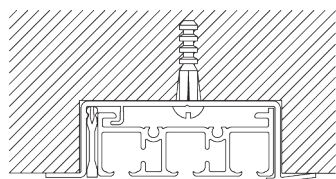
**SG 11155**  
Universal Smart Fix 150 mm



**SG 11156**  
Universal Smart Fix 200 mm

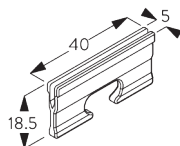
## D. NUTMONTAGE

### Nutprofile SG 10173 - SG 10175

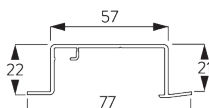


Eine Klammer SG 10157 pro Montagepunkt.

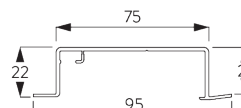
Detaillierte Nutmontage siehe Silent Gliss Website.



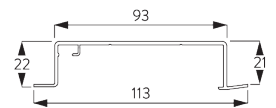
**SG 10157**  
Klammer



**SG 10173**  
Nutprofil 3-läufig



**SG 10174**  
Nutprofil 4-läufig



**SG 10175**  
Nutprofil 5-läufig

# SYSTEMOPTIONEN

## A. PANEEL PAKET



1-teiliges Paket

Bemerkung: Punkt = fixiertes Paneel




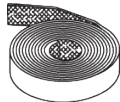



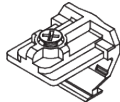
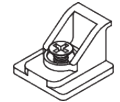
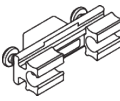
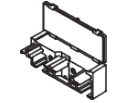
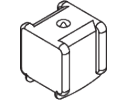

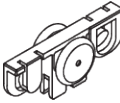


2-teiliges Paket

Bemerkung: Punkt = fixiertes Paneel



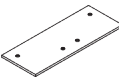
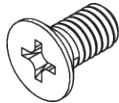


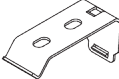
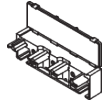
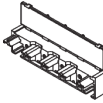
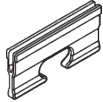
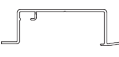


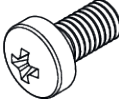
Andere Varianten sind möglich.

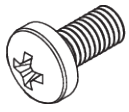
# KOMPONENTEN

## A. STANDARD KOMPONENTEN

	<b>SG 2004</b> Beschwerung 20x7 mm
	<b>SG 2539</b> Flauschband
	<b>SG 3003</b> Spanner
	<b>SG 3090</b> Schnur ø 3.5 mm, weiss
	<b>SG 10123</b> Profil 3-läufig
	<b>SG 10140</b> Mitnehmerwinkel
	<b>SG 10146</b> Mitnehmerwinkel
	<b>SG 10150</b> Vorläufer
	<b>SG 10153</b> Schnurlenkung
	<b>SG 10156</b> Endstop mit Schraube
	<b>SG 10159</b> Senkschraube 3.5x13
	<b>SG 10200</b> 2C-Roller
	<b>SG 10230</b> Paneelwagen alu
	<b>SG 10252</b> Enddeckel links

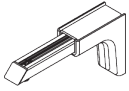
## B. OPTIONALE KOMPONENTEN

	<b>SG 2005</b> Beschwerung 40x5 mm
	<b>SG 3340</b> Schnur/Kettengewicht
	<b>SG 6024</b> Profilverbinder
	<b>SG 10074</b> Senkschraube M4x8
	<b>SG 10124</b> Profil 4-läufig
	<b>SG 10125</b> Profil 5-läufig
	<b>SG 10137</b> Träger
	<b>SG 10154</b> Schnurlenkung
	<b>SG 10155</b> Schnurlenkung
	<b>SG 10157</b> Klammer
	<b>SG 10173</b> Nutprofil 3-läufig
	<b>SG 10174</b> Nutprofil 4-läufig
	<b>SG 10175</b> Nutprofil 5-läufig
	<b>SG 10395</b> Linsenschraube M4x6



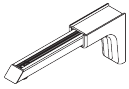
**SG 10492**

Linsenschraube M4x8



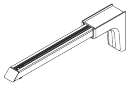
**SG 11154**

Universal Smart Fix 120 mm



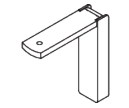
**SG 11155**

Universal Smart Fix 150 mm



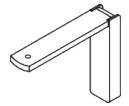
**SG 11156**

Universal Smart Fix 200 mm



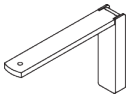
**SG 11200**

Smart Fix 60 mm



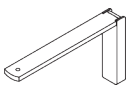
**SG 11201**

Smart Fix 80 mm



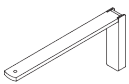
**SG 11202**

Smart Fix 100 mm



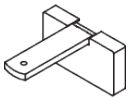
**SG 11203**

Smart Fix 120 mm



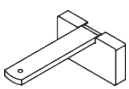
**SG 11204**

Smart Fix 150 mm



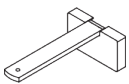
**SG 11210**

Square Smart Fix 60 mm



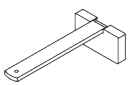
**SG 11211**

Square Smart Fix 80 mm



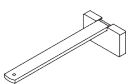
**SG 11212**

Square Smart Fix 100 mm



**SG 11213**

Square Smart Fix 120 mm



**SG 11214**

Square Smart Fix 150 mm