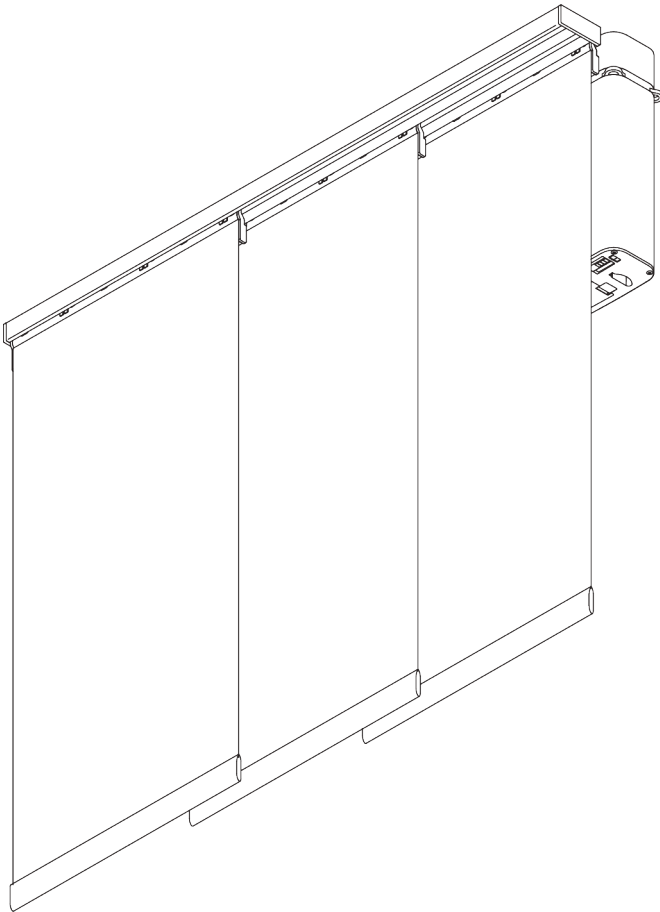
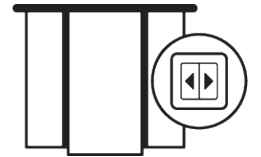


SG 2750



PRODUKTINFORMATIONEN

- **Bedienung:** Motor
- **Grösse:** S - L
- **Montage:** Decke
- **Farben:** weiss RAL 9016 oder Aluminium farblos eloxiert, Sonderfarben möglich
- **Stoffe:** siehe Silent Gliss Stoffkollektion

Merkmale:

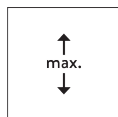
- 2-Komponenten-Roller-Technologie (2C)
- Leise und leichtgängig
- Aluminium Paneelwagen
- Anwendbar mit Elektrozug-System SG 5100 oder SG 5600

SYSTEMSPEZIFIKATIONEN

A. MASSE / GEWICHT



6 m



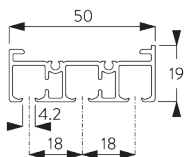
4 m



max. 2 kg pro m
Paneelwagen

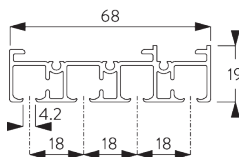
B. PROFIL

Profilinformationen



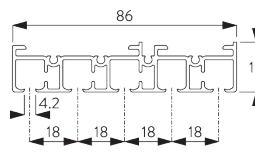
SG 10123

Profil 3-läufig



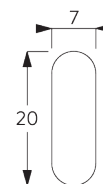
SG 10124

Profil 4-läufig



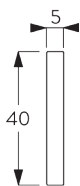
SG 10125

Profil 5-läufig



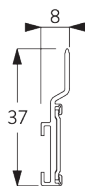
SG 2004

Beschwerung 20x7 mm



SG 2005

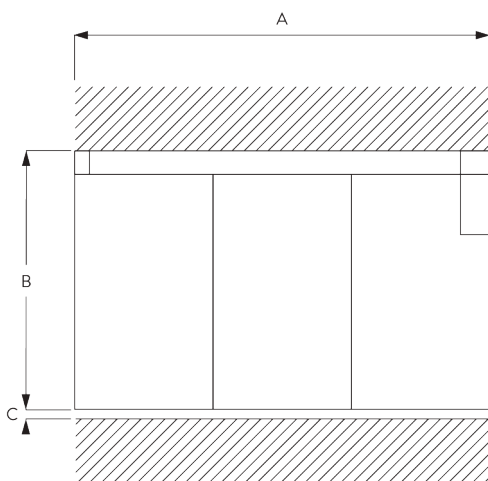
Beschwerung 40x5 mm



SG 10230

Paneelwagen alu

C. MASSAUFNAHME

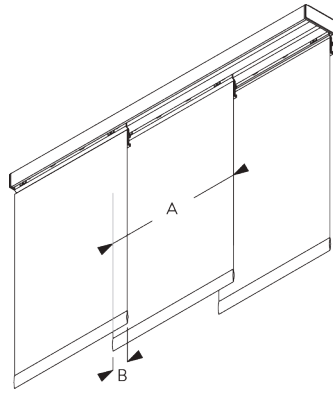


A: Systembreite

B: Systemhöhe

C: Abstand zwischen Boden und Behang

Paneele



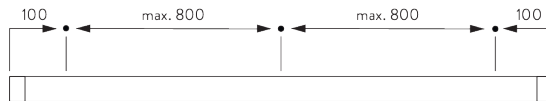
A: Empfehlung Paneelbreite: 500 - 1200
B: Überlappung: min. 50

MONTAGE

A. MONTAGE- INFORMATIONEN

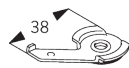
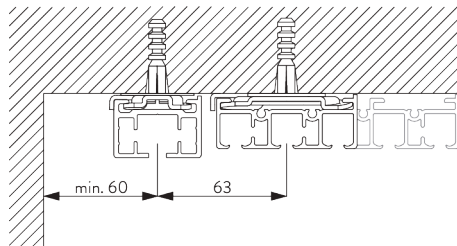
Detailierte Montageinformationen siehe
Silent Gliss Website

Montagepunkte

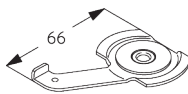


B. DECKEN- MONTAGE

Mit SG 5600

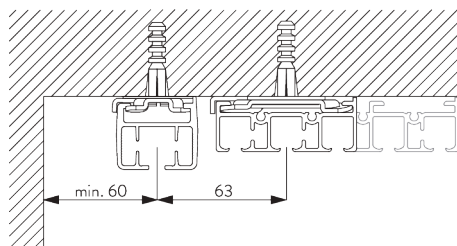


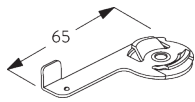
SG 3004
Spanner



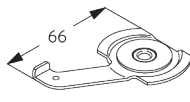
SG 3003
Spanner

Mit SG 5100





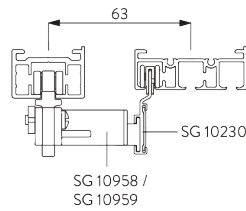
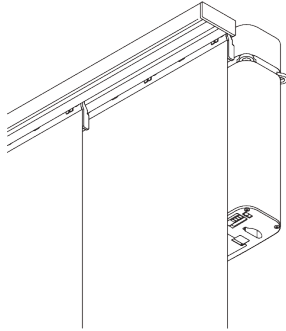
SG 10926
Spanner



SG 3003
Spanner

SYSTEMOPTIONEN

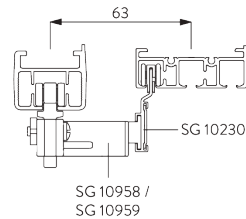
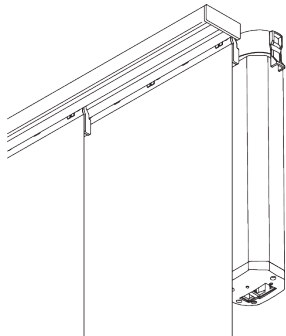
A. ELEKTROZUG-SYSTEME



Motorisiert mit SG 5600

- 1-teiliges Paket: Mitnehmer SG 10958
- 2-teiliges Paket: Mitnehmer SG 10958 / SG 10959

Weitere Informationen zum SG 5600, siehe Katalog "Elektrozug-Systeme".



Motorisiert mit SG 5100

- 1-teiliges Paket: Mitnehmer SG 10958
- 2-teiliges Paket: Mitnehmer SG 10958 / SG 10959

Weitere Informationen zum SG 5100, siehe Katalog "Elektrozug-Systeme".

B. PANEELPAKET



1-teiliges Paket

Bemerkung: Punkt = fixiertes Paneel




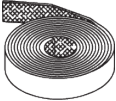


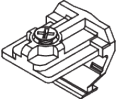

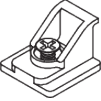
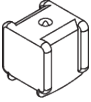

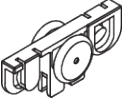



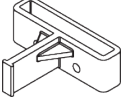
2-teiliges Paket

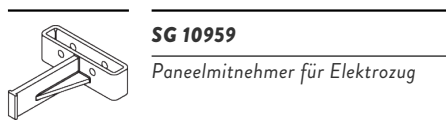
Bemerkung: Punkt = fixiertes Paneel

Andere Varianten sind möglich.

KOMPONENTEN


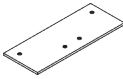


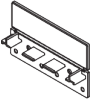
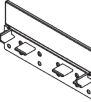
A. STANDARD KOMPONENTEN

	SG 2005 Beschwerung 40x5 mm
	SG 2539 Flauschband
	SG 3003 Spanner
	SG 10123 Profil 3-läufig
	SG 10140 Mitnehmerwinkel
	SG 10143 Enddeckel 3-läufig
	SG 10146 Mitnehmerwinkel
	SG 10156 Endstop mit Schraube
	SG 10159 Senkschraube 3.5x13
	SG 10200 2C-Roller
	SG 10230 Paneelwagen alu
	SG 10252 Enddeckel links
	SG 10253 Enddeckel rechts
	SG 10958 Paneelmitnehmer für Elektrozug



SG 10959
Paneelmitnehmer für Elektrozug

B. OPTIONALE KOMPONENTEN

	SG 2004 Beschwerung 20x7 mm
	SG 6024 Profilverbinder
	SG 10124 Profil 4-läufig
	SG 10125 Profil 5-läufig
	SG 10144 Enddeckel 4-läufig
	SG 10145 Enddeckel 5-läufig

