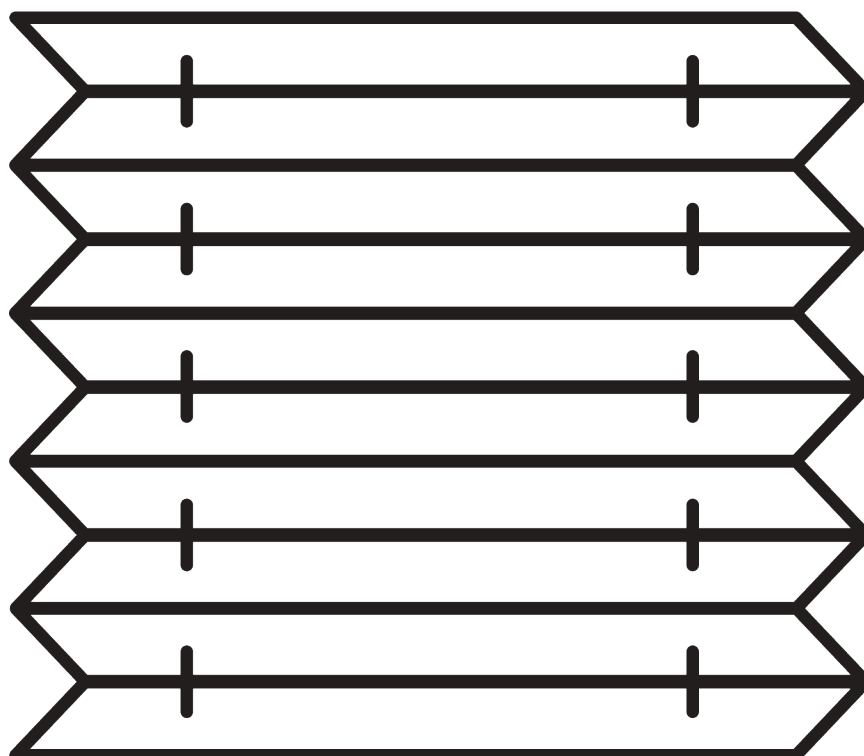


PLISSEE- SYSTEME



ALLGEMEINE HINWEISE

Masse / Gewicht

- Massangaben in mm ausser anderweitig angegeben.

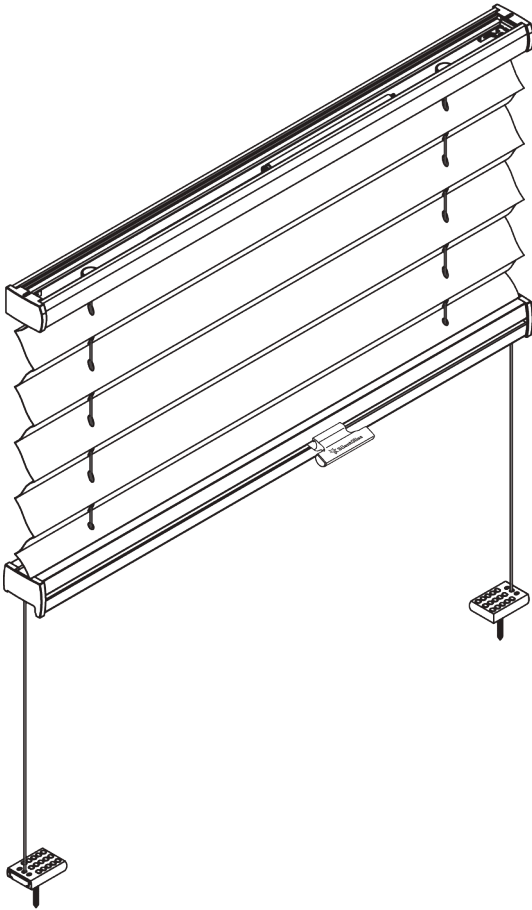
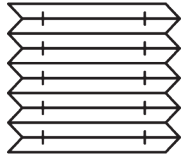
Montage

- Montage nur durch Fachpersonal.
- Anzahl Träger und Montage- / Trägerpositionen sind abhängig von Montageuntergrund, Systemgewicht, Stoffkonfektion, Schrauben- / Dübeltyp sowie möglicher Hindernisse.
- Fachpersonal hat der Situation angemessene Schrauben / Dübel zu verwenden.
- Höhere Profilseite (falls vorhanden) raumseitig montieren.
- Elektroinstallationen nur durch konzessionierte Unternehmen und gemäss Silent Gliss Anschlussplan durchführen.
- Platzverhältnis für Kabel und Stecker prüfen!

Kindersicherung

- Alle relevanten Silent Gliss Systeme entsprechen der Norm EN 13120.
- Norm EN 13120 muss von allen involvierten Parteien eingehalten werden.

SG 8500



PRODUKTINFORMATIONEN

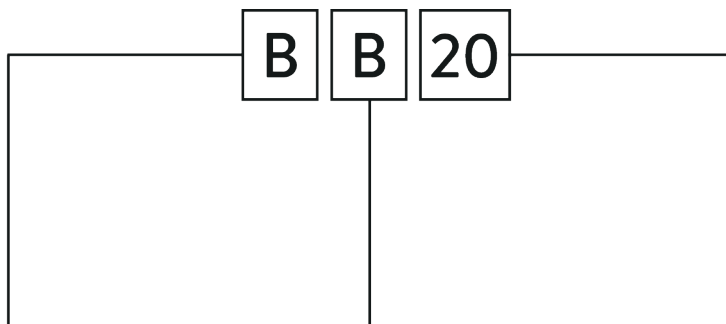
- **Bedienung:** Bediengriff, Kette, Schnur, Kurbel, Motor
- **Grösse:** S - M
- **Montage:** Decke, Wand, Nische
- **Farben:** weiss, grau, anthrazit, Aluminium gebürstet, Sonderfarben möglich
- **Stoffe:** siehe Silent Gliss Plisseé Kollektion

Merkmale:

- Vielseitige Einsatzmöglichkeiten (inkl. Dachfenster, Wintergärten)
- Verschiedene Formen
- Kleine Paketabmessungen für beschränkte Platzverhältnisse

ÜBERSICHT

Erklärung
Modellbezeichnung



1. Buchstabe

Modell für Fenster / Ausführung

A

Senkrechtfenster, Plissee freihängend

B

Senkrechtfenster
(inkl. Dreh-/Kippfenster bis max. 15° Neigung),
Plissee verspannt

D

Dachflächenfenster bis max. 60° Neigung

P

Plafondfenster von 45° bis 90° Neigung

2. Buchstabe

Bedienung

O

Schnurzug

K

Kette

B

Bediengriff*

R

Kurbel

E

Elektro

F

Fix

Ziffer

Fensterform / Behangform

10

Rechtecke, 1 Behang, einseitig fest

20

Rechtecke, 1 Behang frei positionierbar

30

Rechtecke, 2 Behänge

40

Schrägen

50

Rundbögen

60

Trapeze

70

Dreiecke

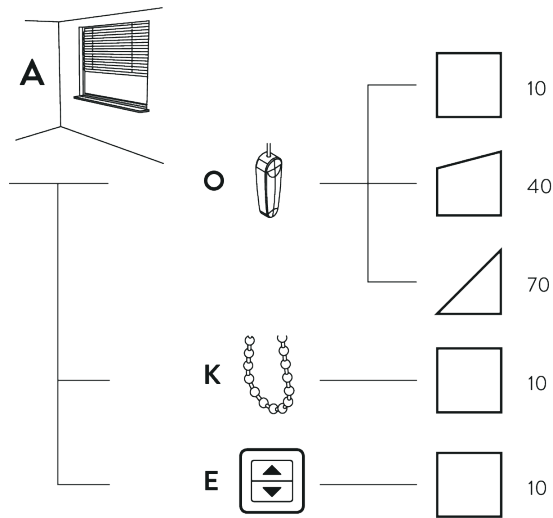
80

Fünf- und Sechsecke

* Standard: Bediengriff aus Metall
Optional: Bediengriff aus Kunststoff
(verstellbar), zwingend in Kombination
mit Bedienstab

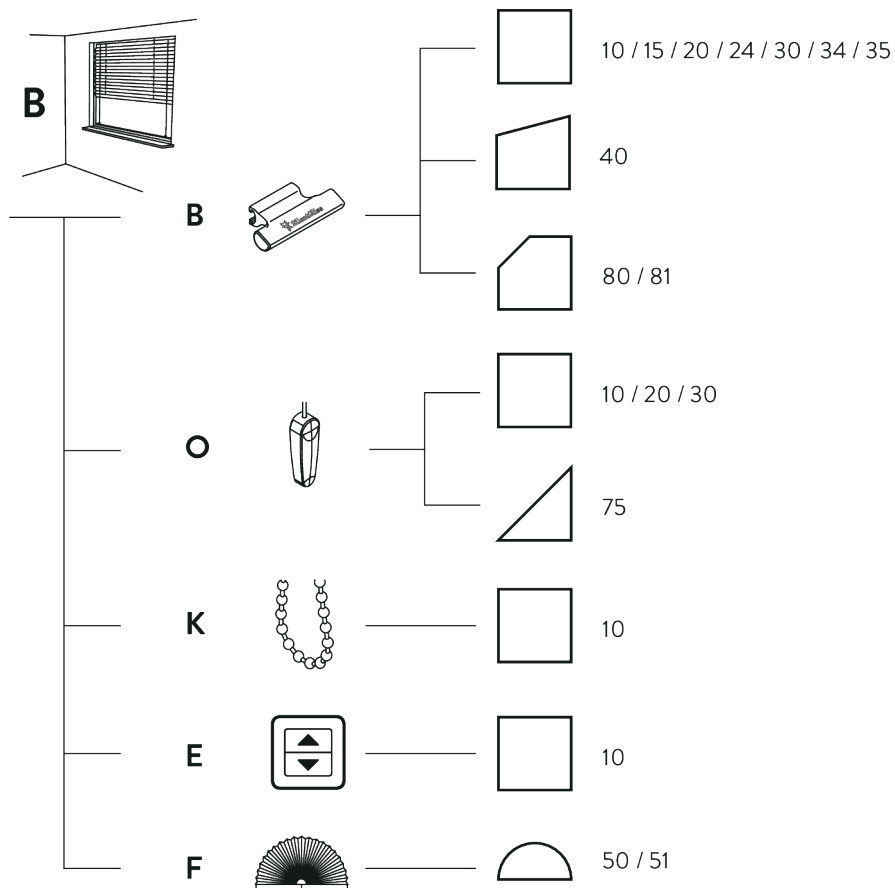
A. MODELLGRUPPEN

Senkrechtfenster



Modellgruppe A

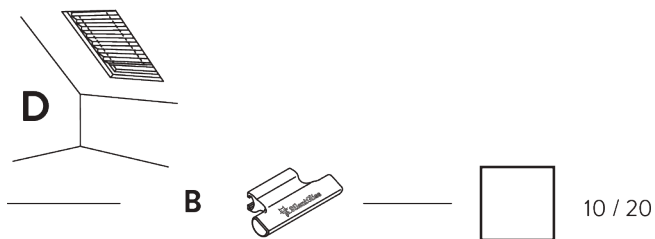
- für Senkrechtfenster
- rechteckige Flächen sowie Sonderformen
- Plissees freihängend (d.h. ohne seitliche Verspannung)
- verschiedene Bedienungsmöglichkeiten



Modellgruppe B

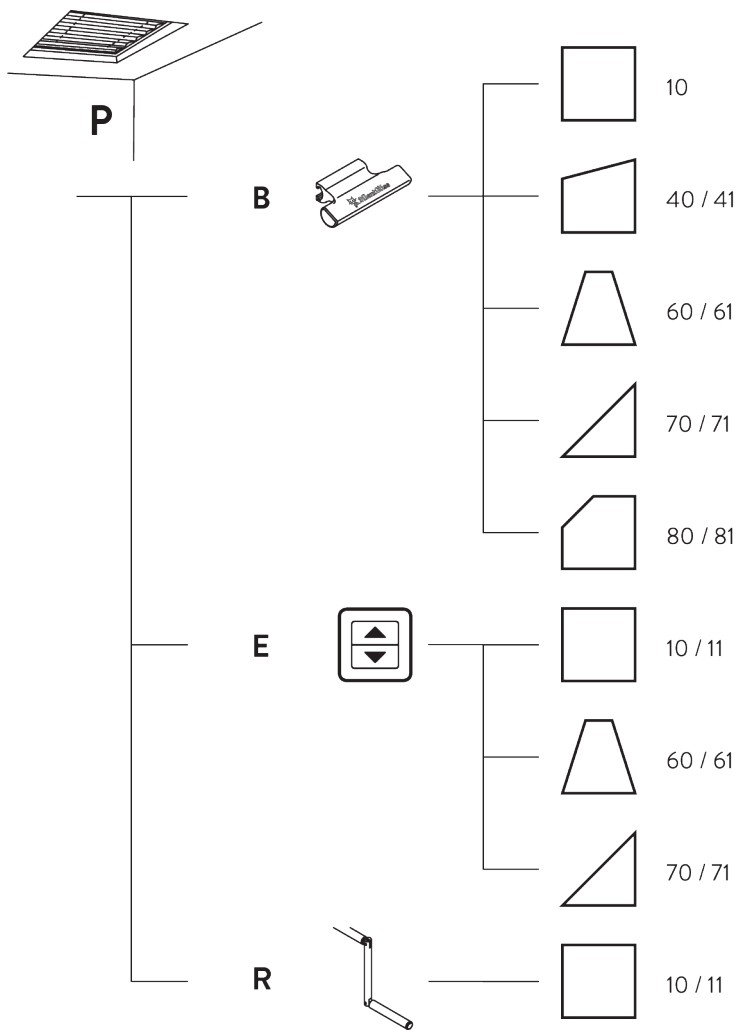
- für Senkrechtfenster (bis max. 15° Flügelneigung)
- rechteckige Flächen sowie Sonderformen
- Plissees mit seitlicher Schnurverspannung
- verschiedene Bedienungsmöglichkeiten

Dach-, Schwing- und Plafondfenster, Wintergärten



Modellgruppe D

- Dachflächen-/Schwingfenster bis max. 60° Neigung
- ausschliesslich rechteckige Flächen
- Plissees mit seitlicher Stahldrahtverspannung
- Bedienung mittels Bediengriff



Modellgruppe P

- für Plafondfenster, Lichtkuppeln, Wintergärten etc.
- für Neigung zwischen 45° und 90° (=horizontal)
- rechteckige Flächen sowie Sonderformen
- Plissees mit permanenter Stahldrahtverspannung
- verschiedene Bedienungsmöglichkeiten

MASSANGABEN / MONTAGE

A. MONTAGE- INFORMATIONEN

Detaillierte Montageinformationen siehe
Silent Gliss Website

Massangaben Plissee Modelle

Plissee Modell	Breite min. (cm)	Breite max. (cm)	Breite oben min. (cm)	Breite unten min. (cm)	Differenz max. (cm)	Höhe min. (cm)	Höhe max. (cm)	Fläche max. (m ²)	Winkel min.	Winkel max.
AE10	51 / 41 ^{C)}	220				10	250			
AK10	50	220				50	250			
AO10	40	220				10	250			
AO40		210		40		10	250	5 ^{B)}		50°
AO70		210		40		10	180			60° ^{D)}
BB10	15	150 ^{A)}				10	220			
BB15	15	150 ^{A)}				10	220			
BB20	15	150 ^{A)}				10	220			
BB24	25	150 ^{A)}				10	220	3		
BB30	25	150 ^{A)}				30	220	3		
BB34	25	128 ^{A)}				30	220	2.5		
BB35	25	150 ^{A)}				30	220	3		
BB40		128		30		30	220	2.5		50°
BB80		150	12	40	138	30	220			
BB81		150	12	50	138	30	220			
BE10	51 / 41 ^{C)}	220				10	250			
BF50	15	60				15	60			
BF51	30	120				15	60			
BK10	50	220				50	250			
BO10	40	220				10	250			
BO20	40	220				10	250			
BO30	40	220				10	250	5 ^{B)}		
BO75		210	40			10	180		10°	60°
DB10	30	150 ^{A)}				10	220	2.2		
DB20	30	150 ^{A)}				10	220	2.2		
PB10	20	150				10	450 ^{B)}	^{B)}		
PB40		100	0	20	100	10	250			
PB41		150	0	20	75	10	250			
PB60		150	12	20	88	10	250		10°	89°
PB61		150	12	20	69	10	250		10°	89°
PB70		100	0	20	100	10	250		10°	89°
PB71		150	0	20	75	10	250		10°	89°
PB80		100	12	40	88	30	250			
PB81		150	12	40	69	30	250			
PE10	26	220				10	450 ^{B)}	6 ^{B)}		
PE11	26	220				10	450 ^{B)}	6 ^{B)}		
PE60		220	12	26	88	10	250	5	10°	89°
PE61		220	12	26	69	10	250	5	10°	89°
PE70		100	0	26	100	10	250		10°	89°
PE71		150	0	26	75	10	250		10°	89°
PR10	20	220				10	450 ^{B)}	7 ^{B)}		
PR11	20	220				10	450 ^{B)}	7 ^{B)}		

A: Ab Systembreite von 120 cm kann sich die Bedienschiene durchbiegen (kein Garantieanspruch!)

B: Max. Anlagenmasse sind auch abhängig von Stoffauswahl - bitte anfragen

C: Bis Höhe 200 cm

D: Bis 50° mit Schnurschloss; über 50° ohne Schnurschloss

Massangaben DUETTE Modelle

DUETTE® Modell	Breite min. (cm)	Breite max. (cm)	Breite oben min. (cm)	Breite unten min. (cm)	Differenz max. (cm)	Höhe min. (cm)	Höhe max. (cm)	Fläche max. (m ²)	Winkel min.	Winkel max.
AE10	51 / 41 ^{C)}	220				50	250	B)		
AK10	50	220				50	250	B)		
AO10	40	220				10	250	B)		
AO40		210		40		10	250	4 B)		50°
AO70		210		40		10	180			60° ^{D)}
BB10	15	150 ^{A)}				10	220	B)		
BB15	15	150 ^{A)}				10	220	B)		
BB20	15	150 ^{A)}				10	220	B)		
BB24	25	150 ^{A)}				10	220	3 B)		
BB30	25	150 ^{A)}				30	220	3 B)		
BB34	25	128 ^{A)}				30	220	2 B)		
BB35	25	150 ^{A)}				30	220	3 B)		
BB40		128		30		30	220	2,5 B)		50°
BB80		150	12	40	138	30	220	3 B)		
BB81		150	12	50	138	30	220	3 B)		
BE10	51 / 41 ^{C)}	220				10	250	B)		
BF50	15	60				15	60			
BF51	30	120				15	60			
BK10	50	220				50	250	B)		
BO10	40	220				10	250	5 B)		
BO20	40	220				10	250	5 B)		
BO30	40	220				10	250	4 B)		
BO75		210	40			10	180		10°	60°
DB10	30	150 ^{A)}				10	220	2,2 B)		
DB20	30	150 ^{A)}				10	220	2,2 B)		
PB10	20	150				10	400 ^{B)}	B)		
PB40		100	0	20	100	10	250			
PB41		150	0	20	75	10	250			
PB60		150	12	20	88	10	250		10°	89°
PB61		150	12	20	69	10	250		10°	89°
PB70		100	0	20	100	10	250		10°	89°
PB71		150	0	20	75	10	250		10°	89°
PB80		100	12	40	88	30	250			
PB81		150	12	40	69	30	250			
PE10	26	220				10	400 ^{B)}	5 B)		
PE11	26	220				10	400 ^{B)}	5 B)		
PE60		220	12	26	88	10	250	5 B)	10°	89°
PE61		220	12	26	69	10	250	5 B)	10°	89°
PE70		100	0	26	100	10	250		10°	89°
PE71		150	0	26	75	10	250		10°	89°
PR10	20	220				10	400 ^{B)}	6 B)		
PR11	20	220				10	400 ^{B)}	6 B)		

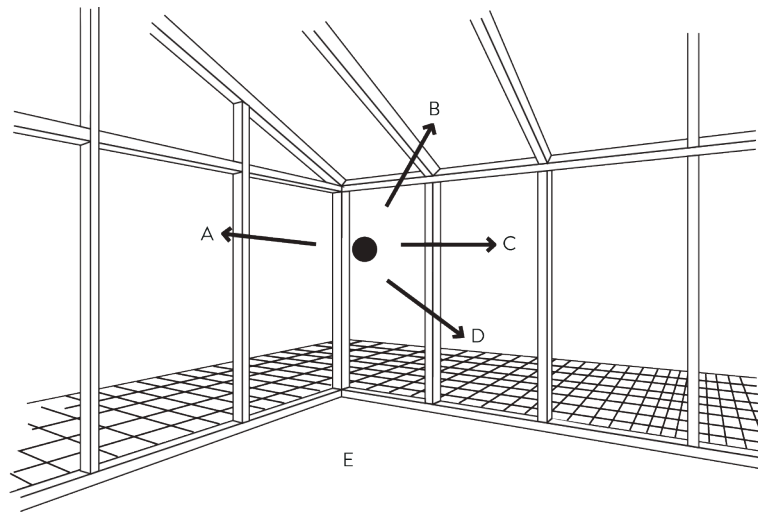
A: Ab Systembreite von 120 cm kann sich die Bedienschiene durchbiegen (kein Garantieanspruch!)

B: Max. Anlagenmasse sind auch abhängig von Stoffauswahl - bitte anfragen

C: Bis Höhe 200 cm

D: Bis 50° mit Schnurschloss; über 50° ohne Schnurschloss

Massaufnahme - generelle Hinweise



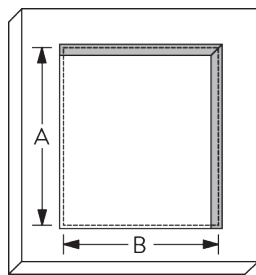
- Breiten- /Höhenmasse mehrfach messen
 - Kleinstes Mass, bzw. bei der Aufmontage das gemessene Breiten- und Höhenmass verwenden
 - Gewünschte Abzüge und Zuschläge selber vornehmen
 - Auf dem Fensterrahmen die ggf. vorhandenen Beschläge berücksichtigen
- A: Links
 B: Oben
 C: Rechts
 D: Unten
 E: Rauminnenseite

Wichtiger Hinweis für die Montage mit Klemmträgern für Kunststofffenster (Option M4):

Bei Verwendung von Klemmträgern für Kunststofffenster kann Breite nach Wunsch gemessen werden. Beschläge etc. müssen berücksichtigt werden. Bei allen verspannten Modellen müssen dann von der Flügelhöhe 2 cm abgezogen werden, um Bestellhöhe für Plissee-Anlagen zu erhalten. Bei freihängenden Modellen ist die Bestellhöhe individuell festzulegen, jedoch ist oben 1 cm Höhenabzug zu berücksichtigen

B. MASSAUFNAHME

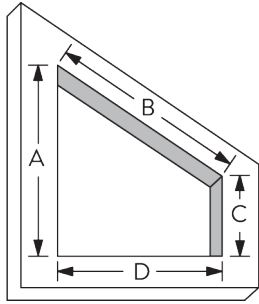
Untermontage



Rechteckige Formen

Lichte Masse ermitteln und Abzüge selbst vornehmen. Als Abzug empfehlen wir 0.5 cm in der Breite und Höhe. Die uns übermittelten Daten werden unverändert genutzt.

Bestellbreite B = Lichte Breite minus 0.5 cm
 Bestellhöhe A = Lichte Höhe minus 0.5 cm

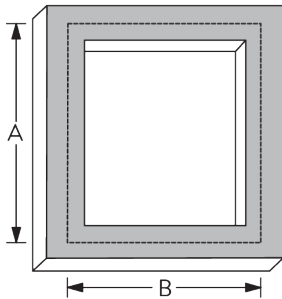


Sonderformen

Lichte Masse ermitteln (keine Abzüge vornehmen).
 Abzüge werden durch uns vorgenommen.
 Bitte unbedingt Skizze mit allen Massen erstellen!

Bestellbreiten D / B = Lichte Breiten
 Bestellhöhen A / C = Lichte Höhen

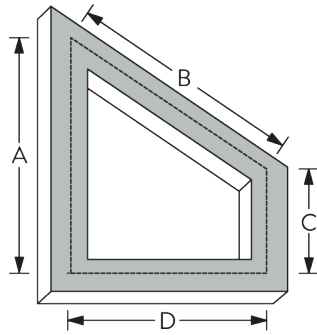
Aufmontage



Rechteckige Formen

Lichte Masse ermitteln und Zugaben pro Seite selbst vornehmen. Bitte ggf. vorstehende Beschläge berücksichtigen.
 Die uns übermittelten Daten werden unverändert genutzt.

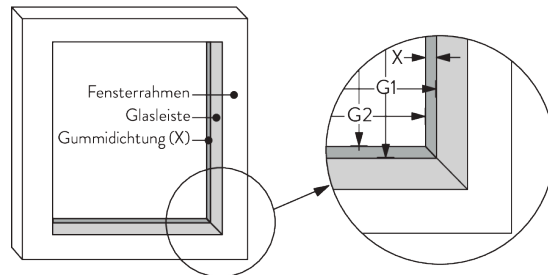
Bestellbreite B = Lichte Breite plus Zugaben (links + rechts)
 Bestellhöhe A = Lichte Höhe plus Zugaben (oben + unten)



Sonderformen

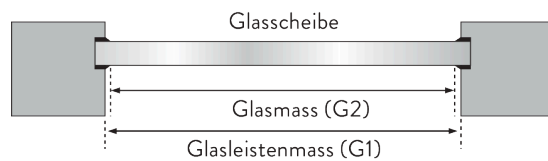
Überstände pro Seite bestimmen.
 Bitte ggf. vorstehende Beschläge berücksichtigen.
 Die so ermittelten Aussenmasse sind Bestellmasse. Bitte berücksichtigen, dass Profile und Stoff aus technischen Gründen je nach Winkel und Grösse der Anlage schmäler als das angegebene Aussenmass sein werden. Bitte unbedingt Skizze mit allen Massen erstellen!

Bestellbreiten D / B = Ermittelte Aussenmasse
 Bestellhöhen A / C = Ermittelte Aussenmasse



Selbstklebende Montageschienen (O7)

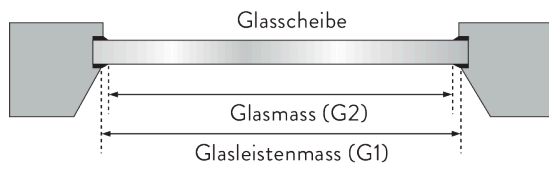
Lichte Masse ermitteln und Abzüge/Zugaben selbst vornehmen.
 Die uns übermittelten Daten werden unverändert genutzt.



Gerade Glasleiste

Wenn **Gummidichtung (X) = kleiner als 0.5 cm**
 Bestellbreite / Bestellhöhe = Glasleistenmass (G1) - 0.3 cm

Wenn **Gummidichtung (X) = grösser als 0.5 cm**
 Bestellbreite / Bestellhöhe = Glasmass (G2) + 0.7 cm



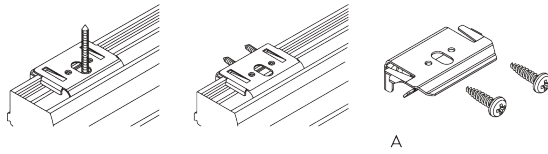
Schräge Glasleiste

Wenn **Gummidichtung (X) = kleiner als 0.5 cm**
 Bestellbreite / Bestellhöhe = Glasleistenmass (G1) - 0.1 cm

Wenn **Gummidichtung (X) = grösser als 0.5 cm**
 Bestellbreite / Bestellhöhe = Glasmass (G2) + 0.7 cm

C. UNTER- / AUFMONTAGE

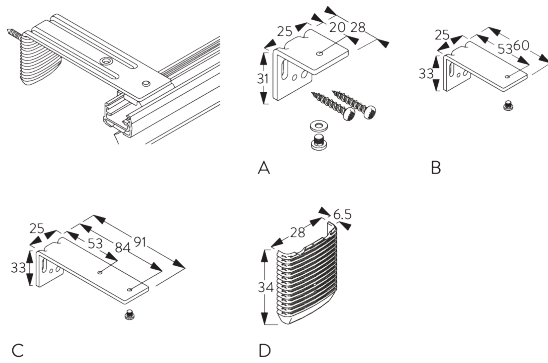
Universalträger



A: Universalträger inkl. Schrauben

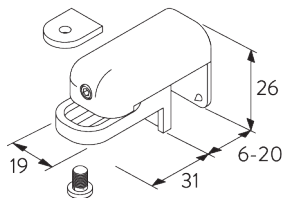
D. MONTAGE- OPTIONEN

Tragwinkel (M1-M3)



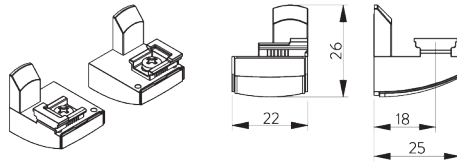
A: Tragwinkel 28 mm (M1) inkl. Schrauben
 B: Tragwinkel 60 mm (M2) inkl. Schrauben
 C: Tragwinkel 91 mm (M3) inkl. Schrauben
 D: Abdeckung zu Tragwinkel

Montage mit Klemmträger (M4)



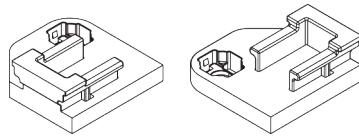
Klemmträger für Kunststofffenster

Montage mit Glasleistenträger (M5)



Glasleistenträger inkl. Schrauben für Modell BB24 / BB34 bis max. 128 cm Breite.

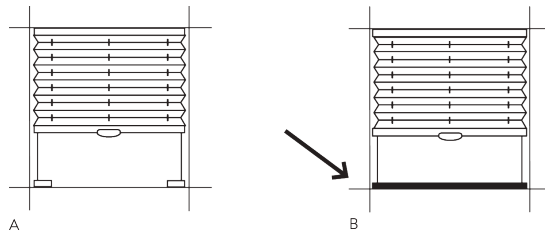
Montage in Glasleiste (M6)



Min. 9 mm gerade Auflagefläche für Modell BB24 / BB34 bis max. 128 cm Breite.

E. SYSTEM- OPTIONEN

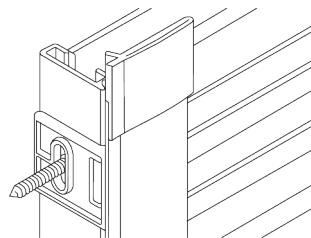
Zusätzliches Abschlussprofil (O1)



A: Standard
B: mit Abschlussprofil

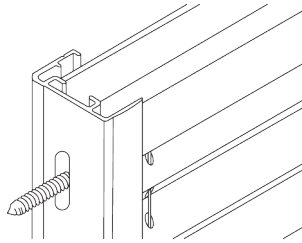
Einsetzbar für alle rechteckigen B- und D-Modelle.

Zusätzliche Seitenführungsprofile (O2 / O3)



L-Form (O2)

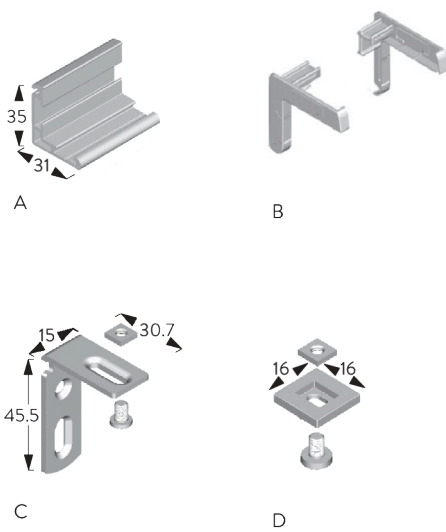
Für Glasleisten 90° oder 96°.
Einsetzbar für alle rechteckigen Modelle (exkl. Modelle mit Schnurzug- oder Kettenbedienung, nur für Untermontage).
P-Modelle bis max. 150 cm Höhe.
Nur zusammen mit Plissee-System bestellbar. Kein Nachrüsten möglich!



U-Form (O3)

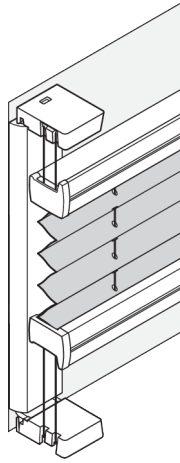
Für Glasleisten 90°.
 Einsetzbar für alle rechteckigen Modelle (exkl. Modelle mit Ketten-, Kurbel- oder elektrischer Bedienung).
 P-Modelle bis max. 150 cm Höhe.
 Nur zusammen mit Plissee-System bestellbar. Kein Nachrüsten möglich!

Montageprofil und Zubehör (O4)



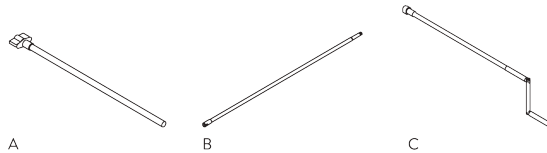
- A: Montageprofil
- B: Enddeckel zu Montageprofil
- C: Winkel zu Montageprofil
- D: Verbindungsschraube

Selbstklebende Montageschienen (O7)



Montage des Systems direkt auf das Glas, ganz ohne Bohren und Schrauben. Die Halteleisten werden auf die Fensterscheibe geklebt, danach werden die Halterungen aufgesteckt.
Anwendbar mit Modellen BB24 und BB34 bis max. 128 cm Breite.

Bedienstäbe / Handkurbel



Modelle mit Griff aus Kunststoff

A: Bedienstab 301000075, auf Mass bis max. 200 cm

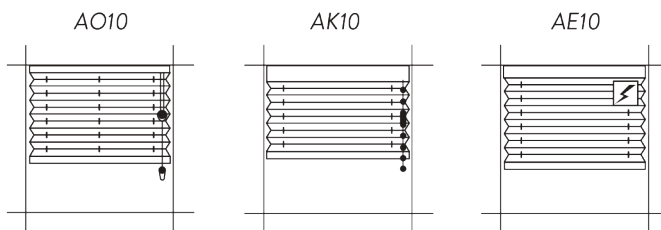
B: Bedienstab 201210365, ausziehbar 160-300 cm

Modelle mit Kurbel

C: Handkurbel 301000077, auf Mass bis max. 300 cm

PLISSEE-MODELLE

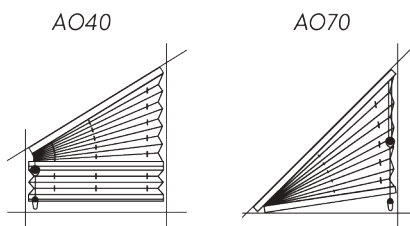
A. SENKRECHT- FENSTER / RECHTECKIGE FORMEN



Standardbefestigung:	Auf-/Untermontage	Auf-/Untermontage	Auf-/Untermontage
Montage-Optionen:	M1/M2/M3/M4	M1/M2/M3/M4	M1/M2/M3/M4
System-Optionen:	O3	-	O2
Bedienung:	Schnurzug mit Schnurbremse	Kuglkette mit Sicherheitshalterung. Antrieb in Oberschiene (34 mm)	Elektrisch. Motor (24 VDC) in Oberschiene (34 mm)
Ausführung:	Paket oben	Paket oben	Paket oben

- Plissee freihängend
- Unbedingt Minimal- und Maximalmassbeschränkungen in Tabellen Seite 6 / 7 beachten!

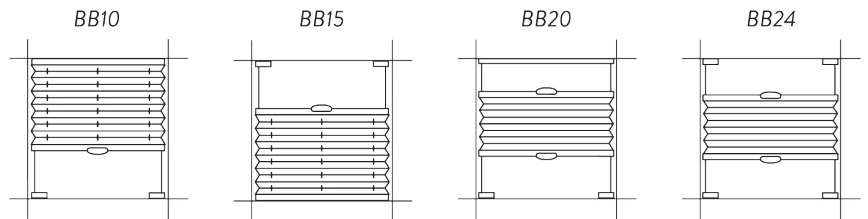
B. SENKRECHT- FENSTER / SONDERFORMEN



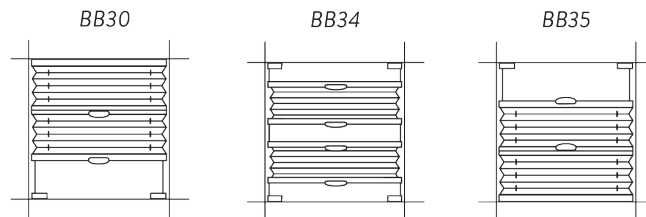
Standardbefestigung:	Auf-/Untermontage	Auf-/Untermontage
Montage-Optionen:	M1/M2/M3	M1/M2/M3
System-Optionen:	-	-
Bedienung:	Schnurzug mit Schnurbremse, nur an kleinerer Höhe	Schnurzug mit Schnurbremse, nur an grösserer Höhe
Ausführung:	Paket oben, bis in die Schräge hochziehbar	Paket oben, bis in die Schräge hochziehbar

- Plissee freihängend
- Unbedingt Minimal- und Maximalmassbeschränkungen in Tabellen Seite 6 / 7 beachten!

**C. SENKRECHT-
FENSTER BIS 15°
NEIGUNG /
RECHTECKIGE
FORMEN**

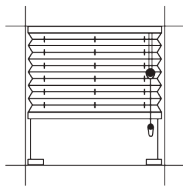
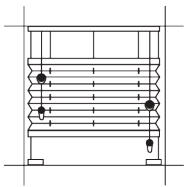
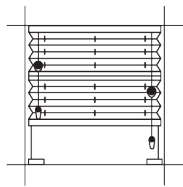
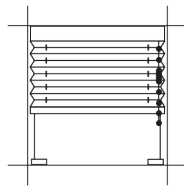


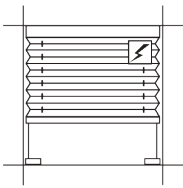
Standardbefestigung:	Auf-/Untermontage	Auf-/Untermontage	Auf-/Untermontage	Auf-/Untermontage
Montage-Optionen:	M1/M2/M3/M4	M1/M2/M3/M4	M1/M2/M3/M4	M1/M2/M3/M4/M5/M6
System-Optionen:	O1/O2/O3	O2/O3	O1/O2/O3	O2/O3/O7
Bedienung:	Bediengriff	Bediengriff	2 Bediengriffe	2 Bediengriffe
Ausführung:	Paket oben, mit Abspannfixierungen unten	Paket unten, mit Abspannfixierungen oben	Nach unten und oben regulierbarer Sichtschutz. Mit Fixschiene oben und Abspannfixierungen unten	Nach unten und oben regulierbarer Sichtschutz. Mit Abspannfixierungen unten und oben



Standardbefestigung:	Auf-/Untermontage	Auf-/Untermontage	Auf-/Untermontage
Montage-Optionen:	M1/M2/M3/M4	M1/M2/M3/M4/M5/M6	M1/M2/M3/M4
System-Optionen:	O1/O2/O3	O2/O3/O7	O2/O3
Bedienung:	2 Bediengriffe	4 Bediengriffe	2 Bediengriffe
Ausführung:	Mit 2 verschiedenen Stoffen (als Tag- und Nachtdekoration), Paket oben. Mit Abspannfixierungen unten	Mit 2 verschiedenen Stoffen (als Tag- und Nachtdekoration). Mit Abspannfixierungen unten und oben	Mit 2 verschiedenen Stoffen (als Tag- und Nachtdekoration), Paket unten. Mit Abspannfixierungen oben

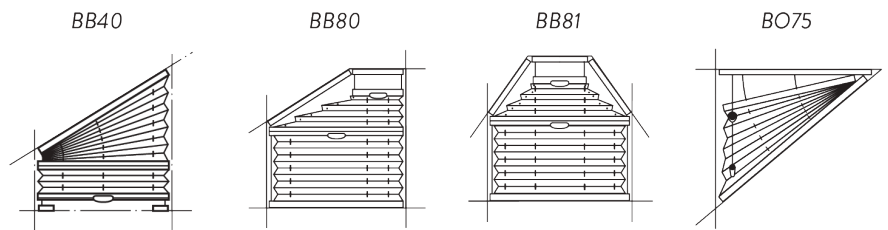
- Plissee verspannt
- Bis max. 15° Neigung
- Inkl. Dreh-/Kippfenster
- Unbedingt Minimal- und Maximalmassbeschränkungen in Tabellen Seite 6 / 7 beachten!

	BO10	BO20	BO30	BK10
				
Standardbefestigung:	Auf-/Untermontage	Auf-/Untermontage	Auf-/Untermontage	Auf-/Untermontage
Montage-Optionen:	M1/M2/M3/M4	M1/M2/M3/M4	M1/M2/M3/M4	M1/M2/M3/M4
System-Optionen:	O1/O3	O1/O3	O1/O3	O1
Bedienung:	Schnurzug mit Schnurbremse	Schnurzug mit 2 Schnurbremsen	Schnurzug mit 2 Schnurbremsen	Kugelhette mit Sicherheitshalterung. Antrieb in Oberschiene (34mm)
Ausführung:	Paket oben, mit Abspannfixierungen unten	Nach unten und oben regulierbarer Sichtschutz. Mit Oberschiene oben und Abspannfixierungen unten	Mit 2 verschiedenen Stoffen (als Tag- und Nachtdekoration), Paket oben. Mit Abspannfixierungen unten	Paket oben, mit Abspannfixierungen unten

	BE10
	
Standardbefestigung:	Auf-/Untermontage
Montage-Optionen:	M1/M2/M3/M4
System-Optionen:	O1/O2
Bedienung:	Elektrisch. Motor (24 VDC) in Oberschiene (34 mm)
Ausführung:	Paket oben, mit Abspannfixierungen unten

- Plissee gespannt
- Bis max. 15° Neigung
- Inkl. Dreh-/Kippfenster
- Unbedingt Minimal- und Maximalmassbeschränkungen in Tabellen Seite 6 / 7 beachten!

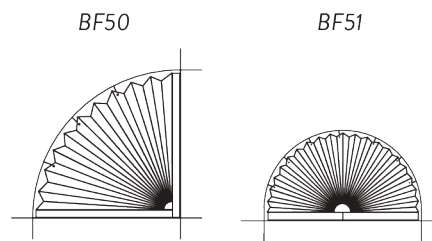
**D. SENKRECHT-
FENSTER BIS 15°
NEIGUNG /
SONDERFORMEN**



Standardbefestigung:	Auf-/Untermontage	Auf-/Untermontage	Auf-/Untermontage	Auf-/Untermontage
Montage-Optionen:	M1 / M2 / M3	M1 / M2 / M3	M1 / M2 / M3	M1 / M2 / M3
System-Optionen:	O1	-	-	-
Bedienung:	Bediengriff	2 Bediengriffe	2 Bediengriffe	Schnurzug mit Schnurbremse
Ausführung:	Paket oben, nur bis zur kleineren Höhe hochziehbar	Paket unten, mit Schnurverspannung und Fixschiene oben / an der Schräge	Paket unten, mit Schnurverspannung und Fixschiene oben / an den Schrägen	Paket unten, mit Schnurverspannung und Oberschiene oben

- Plissee verspannt
- Bis max. 15° Neigung
- Inkl. Dreh-/Kippfenster
- Unbedingt Minimal- und Maximalmassbeschränkungen in Tabellen Seite 6 / 7 beachten!

**E. SENKRECHT-
FENSTER / RUNDE
SONDERFORMEN**

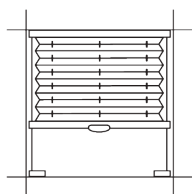


Standardbefestigung:	Auf-/Untermontage	Auf-/Untermontage
Montage-Optionen:	-	-
System-Optionen:	-	-
Bedienung:	Fix	Fix
Ausführung:	Stoff mit eingepressten Ösen zur Befestigung mit Hakenschrauben	Stoff mit eingepressten Ösen zur Befestigung mit Hakenschrauben

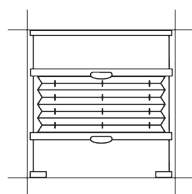
- Plissee fix, nicht beweglich
- Unbedingt Minimal- und Maximalmassbeschränkungen in Tabellen Seite 6 / 7 beachten!

**F. DACHFLÄCHEN-
UND SCHWING-
FENSTER BIS 60°
NEIGUNG /
RECHTECKIGE
FORMEN**

DB10



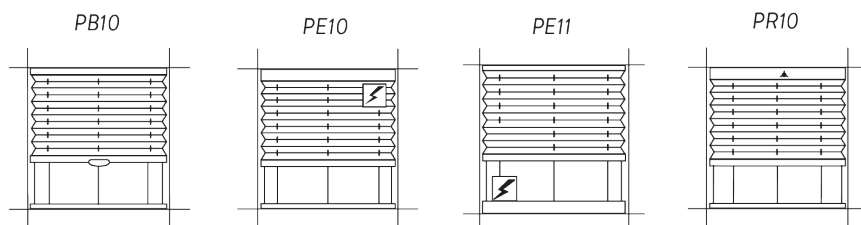
DB20



Standardbefestigung:	Auf-/Untermontage	Auf-/Untermontage
Montage-Optionen:	M1/M2/M3	M1/M2/M3
System-Optionen:	O1/O2/O3	O1/O2/O3
Bedienung:	Bediengriff	2 Bediengriffe
Ausführung:	Paket oben, mit Abspannfixierungen unten	Nach unten und oben regulierbarer Sichtschutz. Mit Fixschiene oben und Abspannfixierungen unten

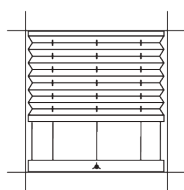
- Plissee mit seitlicher Stahldrahtverspannung
- Bis max. 60° Neigung
- Unbedingt Minimal- und Maximalmassbeschränkungen in Tabellen Seite 6 / 7 beachten!

**G. PLAFOND- UND
WINTERGARTEN-
VERGLASUNGEN,
45° BIS 90° /
RECHTECKIGE
FORMEN**



Standardbefestigung:	Auf-/Untermontage	Auf-/Untermontage	Auf-/Untermontage	Auf-/Untermontage
Montage-Optionen:	M1/M2/M3	M1/M2/M3	M1/M2/M3	M1/M2/M3
System-Optionen:	O2/O3	O2	O2	O2
Bedienung:	Bediengriff	Elektrisch. Motor (24 VDC) in Ober- schiene (34 mm)	Elektrisch. Motor (24 VDC) in unterer Schiene (34 mm)	Handkurbel an Ober- schiene (34 mm)
Ausführung:	Paket oben, mit Fix- schiene unten	Paket / Antrieb oben, mit Fixschiene unten	Paket oben, Antrieb unten	Paket / Antrieb oben, mit Fixschiene unten

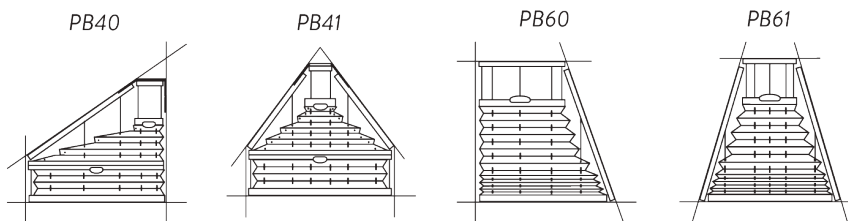
PR11



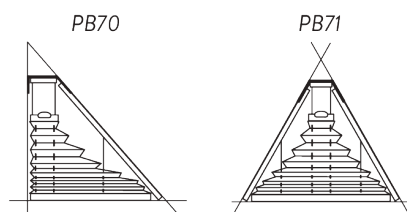
Standardbefestigung:	Auf-/Untermontage
Montage-Optionen:	M1/M2/M3
System-Optionen:	O2
Bedienung:	Handkurbel an unterer Schiene (34 mm)
Ausführung:	Paket oben, Antrieb unten

- Plissee mit permanenter Stahldrahtverspannung
- Neigungswinkel 45° bis 90° (= horizontal)
- Unbedingt Minimal- und Maximalmassbeschränkungen in Tabellen Seite 6 / 7 beachten!

**H. PLAFOND- UND
WINTERGARTEN-
VERGLASUNGEN,
45° BIS 90° /
SONDERFORMEN**



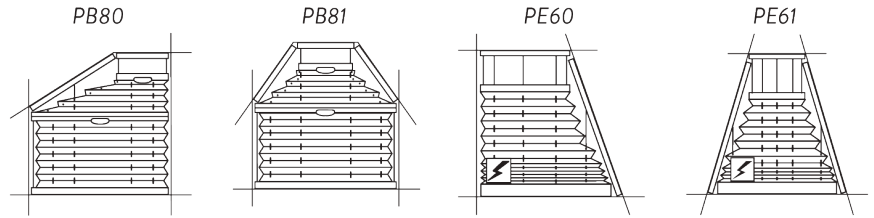
Standardbefestigung:	Auf-/Untermontage	Auf-/Untermontage	Auf-/Untermontage	Auf-/Untermontage
Montage-Optionen:	-	-	M1/M2/M3	M1/M2/M3
System-Optionen:	-	-	-	-
Bedienung:	2 Bediengriffe	2 Bediengriffe	Bediengriff	Bediengriff
Ausführung:	Paket unten, mit Fix- schiene oben / an der Schräge	Paket unten, mit Fix- schiene oben / an den Schrägen	Paket unten, mit Fix- schiene oben / an der Schräge	Paket unten, mit Fix- schiene oben / an den Schrägen



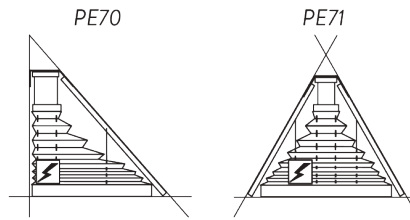
Standardbefestigung:	Auf-/Untermontage	Auf-/Untermontage
Montage-Optionen:	-	-
System-Optionen:	-	-
Bedienung:	Bediengriff	Bediengriff
Ausführung:	Paket unten, mit Fix- schiene oben / an der Schräge	Paket unten, mit Fix- schiene oben / an den Schrägen

- Plissee mit permanenter Stahldrahtverspannung
- Neigungswinkel 45° bis 90° (= horizontal)
- Unbedingt Minimal- und Maximalmassbeschränkungen in Tabellen Seite 6 / 7 beachten!

**I. PLAFOND- UND
WINTERGARTEN-
VERGLASUNGEN,
45° BIS 90° /
SONDERFORMEN**



Standardbefestigung:	Auf-/Untermontage	Auf-/Untermontage	Auf-/Untermontage	Auf-/Untermontage
Montage-Optionen:	M1/M2/M3	M1/M2/M3	M1/M2/M3	M1/M2/M3
System-Optionen:	-	-	-	-
Bedienung:	2 Bediengriffe	2 Bediengriffe	Elektrisch. Motor (24 VDC) in unterer Schiene (34 mm)	Elektrisch. Motor (24 VDC) in unterer Schiene (34 mm)
Ausführung:	Paket unten, mit Fix- schiene oben / an der Schräge	Paket unten, mit Fix- schiene oben / an den Schrägen	Paket / Antrieb unten, mit Fixschiene oben / an der Schräge	Paket / Antrieb unten, mit Fixschiene oben / an den Schrägen



Standardbefestigung:	Auf-/Untermontage	Auf-/Untermontage
Montage-Optionen:	-	-
System-Optionen:	-	-
Bedienung:	Elektrisch. Motor (24 VDC) in unterer Schiene (34 mm)	Elektrisch. Motor (24 VDC) in unterer Schiene (34 mm)
Ausführung:	Paket / Antrieb unten, mit Fixschiene oben / an der Schräge	Paket / Antrieb unten, mit Fixschiene oben / an den Schrägen

- Plissee mit permanenter Stahldrahtverspannung
- Neigungswinkel 45° bis 90° (= horizontal)
- Unbedingt Minimal- und Maximalmassbeschränkungen in Tabellen Seite 6 / 7 beachten!

**J. PAKETHÖHEN
(MASSE IN CM)**

Plissee	Modelle				
	SK	BB10, BB15, AO10, BO10	BB20, BB24, BO30	BB30, BB35, BO20	BB34
50	1	3,5	4,0	6,0	9,0
	2	4,0	4,5	6,5	9,5
	3	4,5	5,0	7,0	10,0
100	1	4,0	4,5	6,5	10,0
	2	5,0	5,5	7,5	10,5
	3	5,5	6,0	8,5	11,5
150	1	4,5	5,0	7,5	10,5
	2	5,5	6,0	9,0	12,0
	3	7,0	7,5	10,0	13,0
200	1	5,0	5,5	8,5	11,5
	2	6,5	7,0	10,0	13,0
	3	8,0	8,5	12,0	15,0
250	1	5,0	6,0	9,0	12,0
	2	7,0	7,5	11,5	14,5
	3	9,5	10,0	13,5	16,5

SK = Stoffklasse

DUETTE®	Modelle					
	SK	BB10, BB15, AO10, BO10	BB20, BB24, BO30	BB30, BB35, BO20	BB34	
50	2	4,0	5,5	8,0	11,0	
	3	4,5	6,0	9,0	12,0	
	4	5,5	7,0	10,5	13,5	
	5	6,0	7,5	12,0	15,0	
	100	2	5,0	6,5	10,0	13,0
100	3	6,0	7,5	11,5	14,5	
	4	7,5	9,0	14,5	17,5	
	5	9,0	10,5	18,0	21,0	
	150	2	6,0	7,5	11,5	14,5
	3	7,0	8,5	14,0	17,0	
150	4	9,5	11,0	18,5	21,5	
	5	12,0	13,5	23,5	26,5	
	200	2	6,5	8,0	13,0	16,0
	3	8,5	10,0	16,5	19,5	
	4	11,5	13,0	22,5	25,5	
200	5	-	-	-	-	
	250	2	7,5	9,0	14,5	17,5
	3	9,5	11,0	19,0	22,0	
	4	13,0	14,5	26,0	29,0	
	5	-	-	-	-	

Plissee		Modelle	
Systemhöhe	SK	AE10, AK10	BE10, BK10
50	1	5,5	5,5
	2	6,0	6,0
	3	6,5	6,5
100	1	6,0	6,0
	2	7,0	7,0
	3	7,5	7,5
150	1	6,5	6,5
	2	7,5	7,5
	3	9,0	9,0
200	1	7,0	7,0
	2	8,5	8,5
	3	10,0	10,0
250	1	7,0	7,0
	2	9,0	9,0
	3	11,5	11,5

SK = Stoffklasse

DUETTE®		Modelle	
Systemhöhe	SK	AE10, AK10	BE10, BK10
50	2	6,0	6,0
	3	6,5	6,5
	4	7,0	7,0
	5	8,0	8,0
	100	2	7,0
100	3	8,0	8,0
	4	9,0	9,5
	5	11,0	11,0
150	2	7,5	7,5
	3	9,0	9,0
	4	11,0	11,5
	5	13,5	14,0
	200	2	8,5
200	3	10,0	10,5
	4	13,0	13,0
	5	-	-
250	2	9,0	9,5
	3	11,5	11,5
	4	15,0	15,0
	5	-	-

Plissee		Modelle	
Systemhöhe	SK	AO40, BB40, BB80, BB81	AO70, BO75
50	1	5,0	3,5
	2	5,5	4,0
	3	6,0	4,5
100	1	5,5	4,0
	2	6,0	4,5
	3	7,0	5,5
150	1	6,0	4,5
	2	7,0	5,5
	3	8,5	7,0
200	1	6,5	5,0
	2	8,0	6,5
	3	9,5	8,0
250	1	7,0	5,5
	2	8,5	7,0
	3	11,0	9,5

SK = Stoffklasse

DUETTE®		Modelle	
Systemhöhe	SK	AO40, BB40, BB80, BB81	AO70, BO75
50	2	5,5	4,0
	3	6,0	4,5
	4	6,5	5,0
	5	7,5	6,0
	100	2	6,5
100	3	7,0	5,5
	4	8,5	7,0
	5	10,5	9,0
150	2	7,0	5,5
	3	8,5	7,0
	4	11,0	9,0
	5	13,0	11,5
	200	2	8,0
200	3	10,0	8,0
	4	12,5	11,0
	5	-	-
250	2	9,0	7,0
	3	11,0	9,5
	4	14,5	13,0
	5	-	-

Plissee		Modelle	
Systemhöhe	SK	DB10	DB20
50	1	4,0	4,5
	2	4,5	5,0
	3	5,0	5,5
100	1	4,5	5,0
	2	5,0	5,5
	3	6,0	6,5
150	1	5,0	5,5
	2	6,0	6,5
	3	7,5	8,0
200	1	5,5	6,0
	2	7,0	7,5
	3	8,5	9,0

SK = Stoffklasse

DUETTE®		Modelle	
Systemhöhe	SK	DB10	DB20
50	2	4,5	5,0
	3	5,0	5,5
	4	5,5	6,0
	5	6,5	7,0
	100	2	5,5
100	3	6,0	6,5
	4	7,5	8,0
	5	9,5	10,0
150	2	6,0	6,5
	3	7,5	8,0
	4	9,5	10,0
	5	12,0	12,5
	200	2	7,0
200	3	8,5	9,0
	4	11,5	12,0
	5	-	-

Plissee		Modelle	
Systemhöhe	SK	PB10, PE11, PR11	PE10, PR10
50	1	4,0	6,0
	2	4,5	6,5
	3	5,0	7,0
100	1	4,5	6,5
	2	5,0	7,0
	3	6,0	8,0
150	1	5,0	7,0
	2	6,0	8,0
	3	7,5	9,5
200	1	5,5	7,5
	2	7,0	9,0
	3	9,0	10,5
250	1	6,0	8,0
	2	8,0	10,0
	3	10,0	12,0
300	1	6,0	8,0
	2	8,5	10,5
	3	11,0	13,0
350	1	6,5	8,5
	2	9,0	11,0
	3	12,0	14,0

SK = Stoffklasse

DUETTE®		Modelle	
Systemhöhe	SK	PB10, PE11, PR11	PE10, PR10
50	2	4,5	6,5
	3	5,0	7,0
	4	5,5	7,5
	5	6,5	8,5
	2	5,5	7,5
100	3	6,0	8,0
	4	7,5	9,5
	5	9,5	11,5
150	2	6,0	8,0
	3	7,5	9,5
	4	10,0	11,5
	5	12,0	14,0
	2	7,0	9,0
200	3	8,5	10,5
	4	11,5	13,5
	5	-	-
	2	8,0	10,0
	3	10,0	12,0
250	4	13,5	15,5
	5	-	-
	2	8,5	10,5
	3	11,0	13,0
	4	15,0	17,0
300	5	-	-
	2	9,0	11,0
	3	12,0	14,0
	4	17,0	19,0
	5	-	-

Plissee		Modelle		
Systemhöhe	SK	PB40, PB41, PB80, PB81	PB60, PB61, PB70, PB71	PE60, PE61, PE70, PE71
50	1	6,0	4,0	6,0
	2	6,5	4,5	6,5
	3	7,0	5,0	7,0
100	1	6,5	4,5	6,5
	2	7,5	5,5	7,5
	3	8,0	6,0	8,0
150	1	7,0	5,0	7,0
	2	8,0	6,0	8,0
	3	9,5	7,5	9,5
200	1	7,5	5,5	7,5
	2	9,0	7,0	9,0
	3	10,5	8,5	10,5
250	1	8,0	6,0	8,0
	2	9,5	7,5	9,5
	3	12,0	10,0	12,0

SK = Stoffklasse

DUETTE®		Modelle		
Systemhöhe	SK	PB40, PB41, PB80, PB81	PB60, PB61, PB70, PB71	PE60, PE61, PE70, PE71
50	2	6,5	4,5	6,5
	3	7,0	5,0	7,0
	4	7,5	5,5	7,5
	5	8,5	6,5	8,5
	2	7,0	5,0	7,0
100	3	8,0	6,0	8,0
	4	9,5	7,5	9,5
	5	11,5	9,5	11,5
	2	8,0	6,0	8,0
	3	9,5	7,5	9,5
150	4	11,5	9,5	11,5
	5	14,0	12,0	14,0
	2	9,0	7,0	9,0
	3	10,5	8,5	10,5
	4	13,5	11,5	13,5
200	5	-	-	-
	2	9,5	7,5	9,5
	3	12,0	10,0	12,0
	4	-	-	-
	5	-	-	-

ELEKTRO-OPTIONEN

A. STEUERUNGS- MÖGLICHKEITEN

Schalter mit Netzteil	•								
Steuergerät ohne Netzteil		•							
Netzteil			•	•					
Funk-Handsender 1-Kanal							•		
Funk-Handsender 4-Kanal								•	
Funkempfänger									•

Modelle	Option	Steuerung per Draht	Steuerung per Funk	Einzelsteuerung	Gruppensteuerung	UP		* 305000514	308001137	308001089	308001090	* 308001132
						308001130	308001093					
AE BE PE	E11	•		•		•						
	E12	•			•		• (1)		• (2)			
	E13		•	•				•		•		•
	E14		•	•	•				• (2)		•	• (3)

- * Einbau des Funkempfängers 308001132 in Oberschiene vergrössert minimale Breite von PE-Modellen um 10 cm! Zusätzlicher Einbau des Netzteils 305000514 in Oberschiene vergrössert dieses Mass um weitere 25 cm!

- (1) maximal 3 Motoren
- (2) maximal 5 Motoren
- (3) pro Motor

- Um ordnungsgemässe Funktion der Anlagen sicherzustellen, dürfen nur von Silent Gliss empfohlene Elektrokomponenten eingesetzt werden!

- Bei Einsatz von nicht empfohlenen Komponenten besteht kein Gewährleistungsanspruch!

The Architects of Silence

Silent Gliss ist der weltweit führende Gesamtanbieter für hochwertigen innenliegenden Sicht- und Sonnenschutz. Mit modernster Technologie und unermüdlichem Präzisionsstreben werden in der Schweiz seit 1952 Beschattungssysteme entwickelt, die so lautlos und leichtgängig sind wie keine anderen auf der Welt.

Angetrieben von Kundenbedürfnissen bieten wir funktionelle und wartungsfreie Produkte nach Mass. Fachkundige technische Beratung im Wohn- und Objektbereich sowie Installations- und Supportdienstleistungen runden das Angebot ab. Silent Gliss steht für innovative, nachhaltige und komfortable Lösungen nach Mass, aussergewöhnliches Design und erstklassige Qualität.

Silent Gliss AG

Ostermundigenstrasse 99a
3006 Bern

T +41 32 387 11 11

F +41 32 387 11 40

info@silentgliss.ch

silentgliss.ch