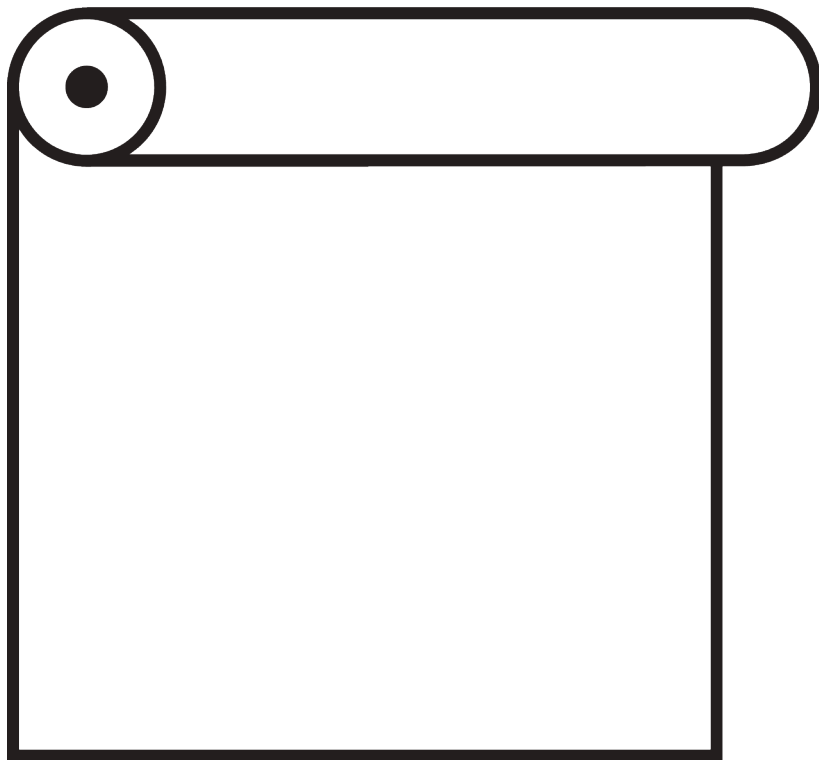


# ROLLO- SYSTEME



# ALLGEMEINE HINWEISE

## **Masse / Gewicht**

- Massangaben in mm ausser anderweitig angegeben.
- Max. kg bezieht sich auf Stoff inklusive Zubehör (Beschwerungsprofil, etc.).











## **Montage**

- Montage nur durch Fachpersonal.
- Anzahl Träger und Montage- / Trägerpositionen sind abhängig von Montageuntergrund, Systemgewicht, Stoffkonfektion, Schrauben- / Dübeltyp sowie möglicher Hindernisse.
- Fachpersonal hat der Situation angemessene Schrauben / Dübel zu verwenden.
- Höhere Profilseite (falls vorhanden) raumseitig montieren.
- Elektroinstallationen nur durch konzessionierte Unternehmen und gemäss Silent Gliss Anschlussplan durchführen.
- Platzverhältnis für Kabel und Stecker prüfen!

## **Kindersicherung**

- Alle relevanten Silent Gliss Systeme entsprechen der Norm EN 13120.
- Norm EN 13120 muss von allen involvierten Parteien eingehalten werden.

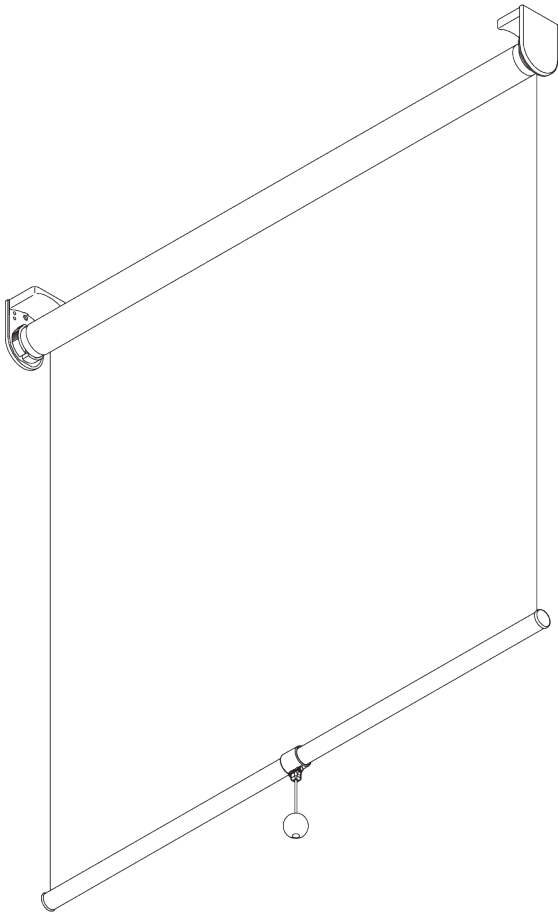
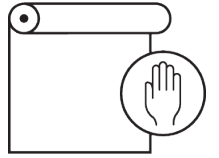
# PRODUKTGRUPPEN-ÜBERSICHT

<u>SEITE</u>	<u>SYSTEM</u>	<u>BEDIENUNG</u>	<u>ABMESSUNGEN</u>	← max. →	↑ max. ↓	kg <sub>max.</sub>
5	<b>SG 4900</b>		S - M	2 m	3 m	2.2 kg
15	<b>SG 4905</b>		S	1.6 m	3 m	1.3 kg
23	<b>SG 4907</b>		S	1.8 m	2.8 m	2.5 kg
31	<b>SG 4910</b>		S - M	2.4 m	3 m	3 kg
49	<b>SG 4930</b>		M - L	3.4 m	5 m	7 kg
61	<b>SG 4840</b>		L	5 m	6 m	12.5 kg
71	<b>SG 4960</b>		S - M	2.4 m	4 m	5.5 kg
91	<b>SG 4970</b>		M - L	3.4 m	5 m	10 kg
107	<b>SG 4880</b>		L	5 m	12 m	23 kg
119	<b>SG 2504</b>		S - M	2 m	3 m	



# SG 4900

---



## PRODUKTINFORMATIONEN

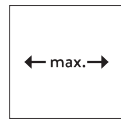
- **Bedienung:** Zugschnur
- **Grösse:** S - M
- **Montage:** Decke, Wand, Nische
- **Farben:** weiss RAL 9016, Sonderfarben möglich
- **Stoffe:** siehe Silent Gliss Stoffkollektion

### **Merkmale:**

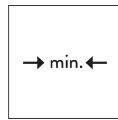
- Geschwindigkeitsregler für gleichmässiges Aufrollen
- Anschlagkupplung zum Arretieren in einer beliebigen Position
- Klick-in-Träger
- Montageprofil
- Einstellbarer End-Stop

# SYSTEMSPEZIFIKATIONEN

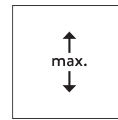
## A. MASSE / GEWICHT



2 m



30 cm



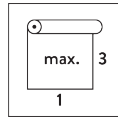
3 m



6 m<sup>2</sup>



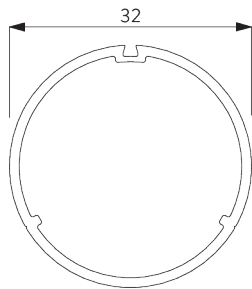
2.2 kg



Empfohlenes Breiten- /  
Höhenverhältnis  
max. 1:3

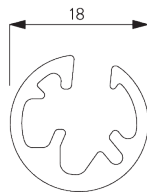
## B. PROFIL

Profilinformationen



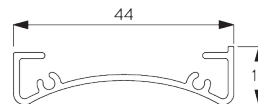
**SG 4227**

Rohr ø 32 mm



**SG 10872**

Beschwerung

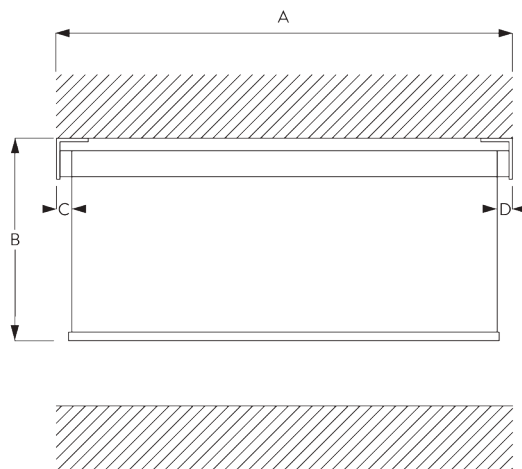


**SG 10534**

Montageprofil

## C. MASSAUFNAHME

inkl. Trägerabdeckung



A: Systembreite

B: Systemhöhe

C: Lichtspalt links: 15 mm

D: Lichtspalt rechts: 15 mm

Bemerkung:

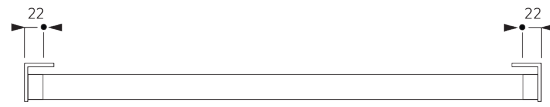
Alle Masse beinhalten 2 mm für die Trägerabdeckung pro Seite!

# MONTAGE

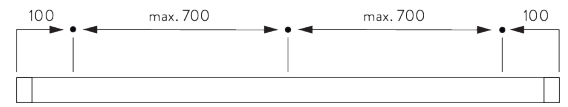
## A. MONTAGE- INFORMATIONEN

Detaillierte Montageinformationen siehe  
Silent Gliss Website

### Montagepunkte

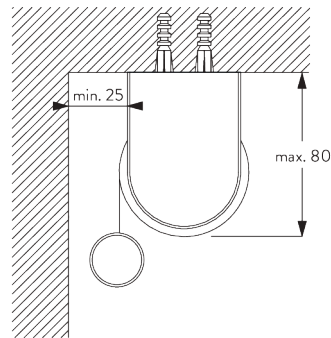


Träger (Wand / Decke)



Montageprofil SG 10534 (Wand / Decke)

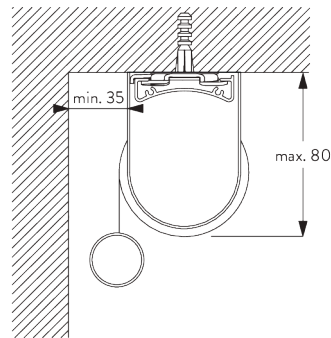
## B. DECKEN- MONTAGE



Träger

Träger SG 10989: Fensterseitiges Stoffabrollen oder  
Träger SG 10991: Raumseitiges Stoffabrollen

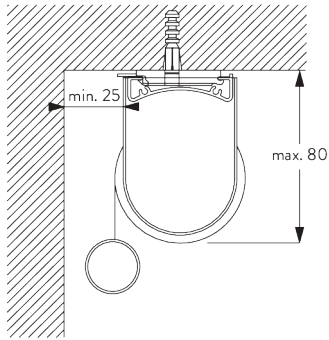
Träger SG 10987



Montageprofil SG 10534 und Spanner SG 3033  
oder SG 3044

Träger SG 10989: Fensterseitiges Stoffabrollen oder  
Träger SG 10991: Raumseitiges Stoffabrollen

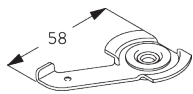
Träger SG 10987



**Montageprofil SG 10534 und Klickträger SG 10539**

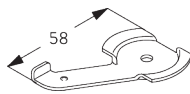
Träger SG 10989: Fensterseitiges Stoffabrollen oder  
Träger SG 10991: Raumseitiges Stoffabrollen

Träger SG 10987



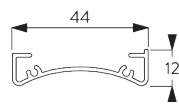
**SG 3033**

Spanner



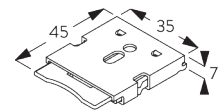
**SG 3044**

Spanner



**SG 10534**

Montageprofil



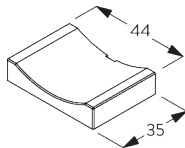
**SG 10539**

Klickträger



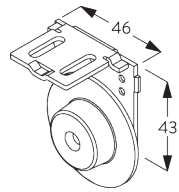
**SG 10574**

Trägerabdeckung



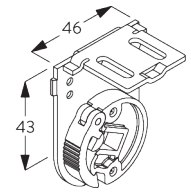
**SG 10575**

Trägerabdeckung



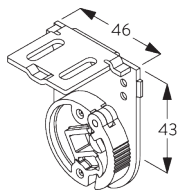
**SG 10987**

Träger



**SG 10989**

Träger, fensterseitig abrollend

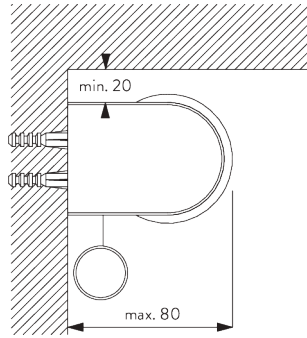


**SG 10991**

Träger, raumseitig abrollend



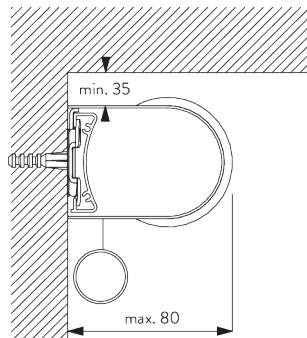
## C. WANDMONTAGE



### Träger

Träger SG 10990: Fensterseitiges Stoffabrollen oder  
Träger SG 10992: Raumseitiges Stoffabrollen

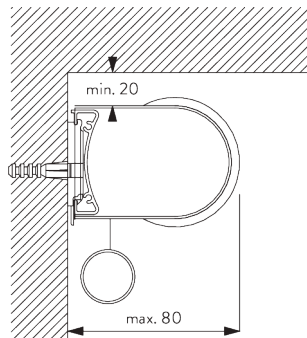
Träger SG 10987



### Montageprofil SG 10534 und Spanner SG 3033 oder SG 3044

Träger SG 10990: Fensterseitiges Stoffabrollen oder  
Träger SG 10992: Raumseitiges Stoffabrollen

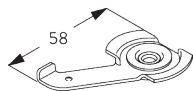
Träger SG 10987



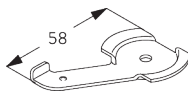
### Montageprofil SG 10534 und Klickträger SG 10539

Träger SG 10990: Fensterseitiges Stoffabrollen oder  
Träger SG 10992: Raumseitiges Stoffabrollen

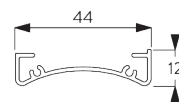
Träger SG 10987



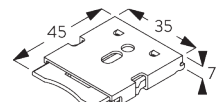
SG 3033  
Spanner



SG 3044  
Spanner



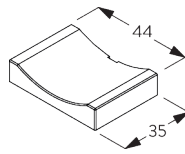
SG 10534  
Montageprofil



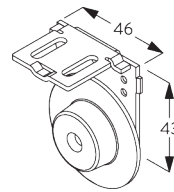
SG 10539  
Klickträger



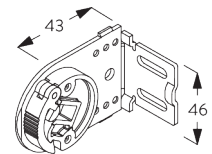
**SG 10574**  
Trägerabdeckung



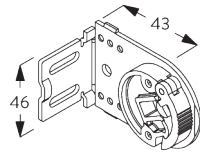
**SG 10575**  
Trägerabdeckung



**SG 10987**  
Träger

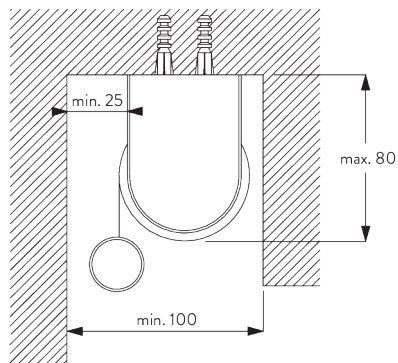


**SG 10990**  
Träger, fensterseitig abrollend



**SG 10992**  
Träger, raumseitig abrollend

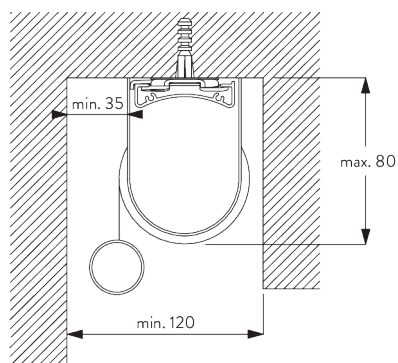
## D. NISCHEN- MONTAGE



### **Träger**

Träger SG 10989: Fensterseitiges Stoffabrollen oder  
Träger SG 10991: Raumseitiges Stoffabrollen

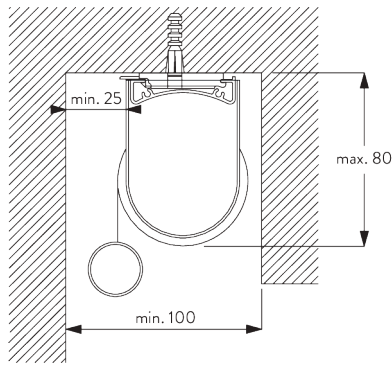
Träger SG 10987



### **Montageprofil SG 10534 und Spanner SG 3033 oder SG 3044**

Träger SG 10989: Fensterseitiges Stoffabrollen oder  
Träger SG 10991: Raumseitiges Stoffabrollen

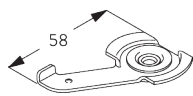
Träger SG 10987



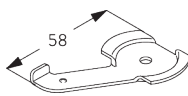
**Montageprofil SG 10534 und Klickträger SG 10539**

Träger SG 10989: Fensterseitiges Stoffabrollen oder  
Träger SG 10991: Raumseitiges Stoffabrollen

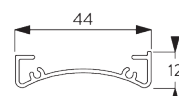
Träger SG 10987



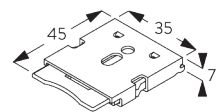
**SG 3033**  
Spanner



**SG 3044**  
Spanner



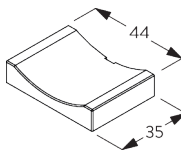
**SG 10534**  
Montageprofil



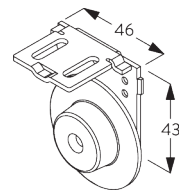
**SG 10539**  
Klickträger



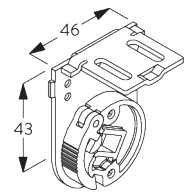
**SG 10574**  
Trägerabdeckung



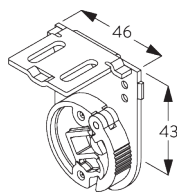
**SG 10575**  
Trägerabdeckung



**SG 10987**  
Träger



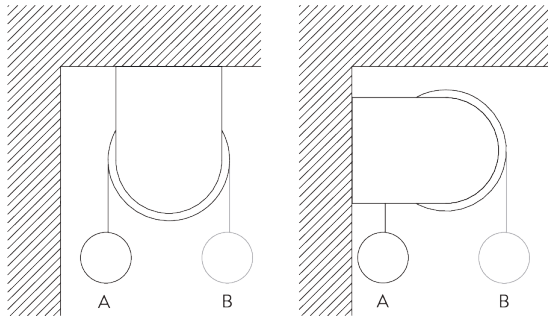
**SG 10989**  
Träger, fensterseitig abrollend



**SG 10991**  
Träger, raumseitig abrollend

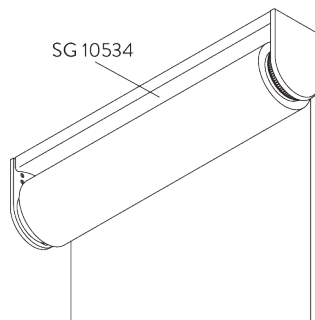
# SYSTEMOPTIONEN

## A. ABROLL- RICHTUNG



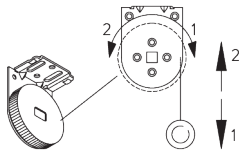
A: Fensterseitiges Stoffabrollen (Standard)  
B: Raumseitiges Stoffabrollen (Option)

## B. MONTAGEPROFIL

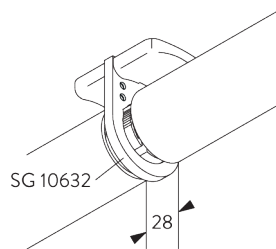


SG 10534

## C. EINSTELLBARER END-STOP



## D. SEITE-AN-SEITE MONTAGE



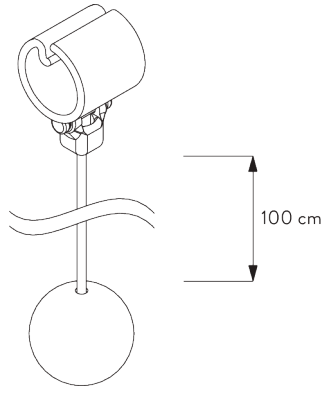
SG 10632

28

Zubehör:

- 1x SG 10632 Trägerabdeckung

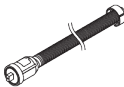
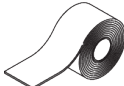
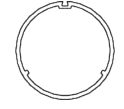
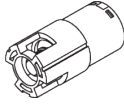
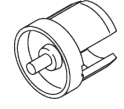

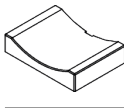
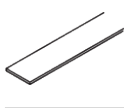
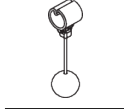


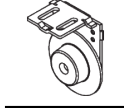

**E. KINDER-  
SICHERUNGS-  
KUGELZUGSET**



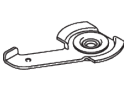
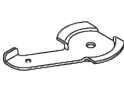
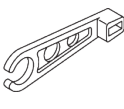
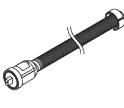
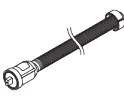
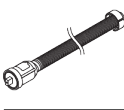
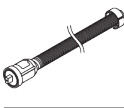
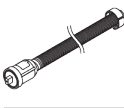
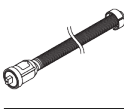

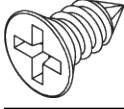
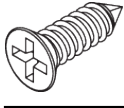
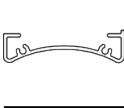
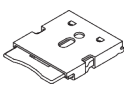
*Kindersicherungs-Kugelzugset SG 10765*


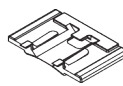
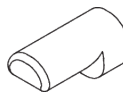

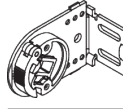

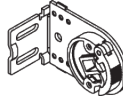
# KOMPONENTEN

## A. STANDARD KOMPONENTEN

	<b>SG 4214</b> Federset C 552 mm
	<b>SG 4226</b> Doppelklebeband 30 mm
	<b>SG 4227</b> Rohr ø 32 mm
	<b>SG 4228</b> Geschwindigkeitsregler
	<b>SG 4231</b> Lager
	<b>SG 10574</b> Trägerabdeckung
	<b>SG 10575</b> Trägerabdeckung
	<b>SG 10668</b> PVC Streifen 10 mm
	<b>SG 10765</b> Kindersicherungs-Kugelzug-Set
	<b>SG 10872</b> Beschwerung
	<b>SG 10874</b> Enddeckel für Beschwerungsprofil
	<b>SG 10987</b> Träger
	<b>SG 10989</b> Träger, fensterseitig abrollend

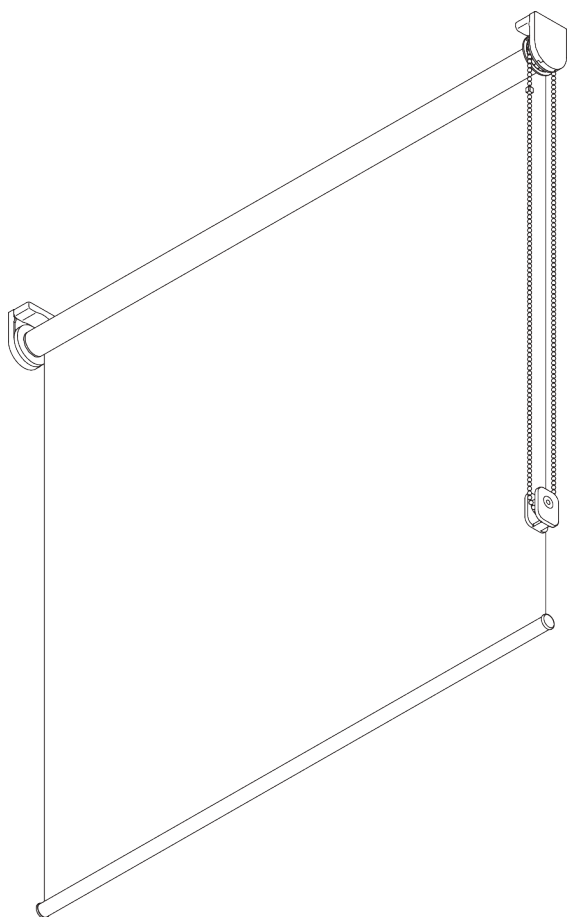
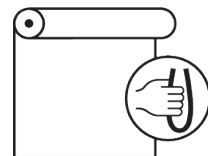
## B. OPTIONALE KOMPONENTEN

	<b>SG 3033</b> Spanner
	<b>SG 3044</b> Spanner
	<b>SG 4211</b> Hebel
	<b>SG 4212</b> Federset A 365 mm
	<b>SG 4213</b> Federset B 442 mm
	<b>SG 4215</b> Federset D 612 mm
	<b>SG 4216</b> Federset E 502 mm
	<b>SG 4217</b> Federset F 612 mm
	<b>SG 4218</b> Federset Y-2 198 mm
	<b>SG 4377</b> Endstop
	<b>SG 10139</b> Senkschraube 2.9x6.5
	<b>SG 10498</b> Senkschraube 2.9x9.5
	<b>SG 10534</b> Montageprofil
	<b>SG 10539</b> Klickträger

	<b>SG 10632</b> Abdeckung Verbindungsträger
	<b>SG 10690</b> Distanzhalter
	<b>SG 10707</b> Endstop
	<b>SG 10988</b> Träger Endstop
	<b>SG 10990</b> Träger, fensterseitig abrollend
	<b>SG 10991</b> Träger, raumseitig abrollend
	<b>SG 10992</b> Träger, raumseitig abrollend

# SG 4905

---



## PRODUKTINFORMATIONEN

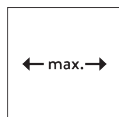
- **Bedienung:** Kette
- **Grösse:** S
- **Montage:** Decke, Wand, Nische
- **Farben:** 20 Farben plus Silber
- **Stoffe:** siehe Silent Gliss Stoffkollektion

### **Merkmale:**

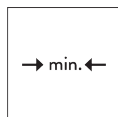
- Rostfreie Stahlkugellkette
- Klick-in-Träger

# SYSTEMSPEZIFIKATIONEN

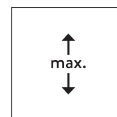
## A. MASSE / GEWICHT



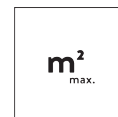
1.6 m



25 cm



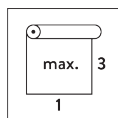
3 m



4.8 m<sup>2</sup>



1.3 kg



Empfohlenes Breiten- /  
Höhenverhältnis  
max. 1:3

## Maximale Systemhöhen

Wandmontage (fensterseitig abrollend)

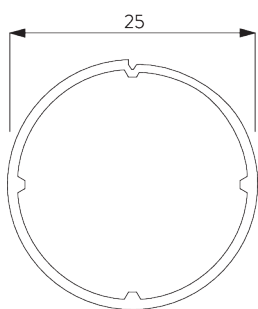
Stoffstärke	mm	0.15	0.20	0.25	0.30	0.35	0.40	0.45	0.50	0.55
Max. Systemhöhe	cm	300	300	300	300	290	260	240	210	190

Deckenmontage / Wandmontage (raumseitig abrollend)

Stoffstärke	mm	0.15	0.20	0.25	0.30	0.35	0.40	0.45	0.50	0.55
Max. Systemhöhe	cm	300	300	300	300	300	300	290	260	240

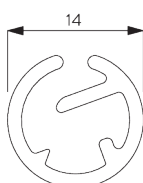
## B. PROFIL

### Profilinformationen



**SG 10533**

Rohr ø 25 mm

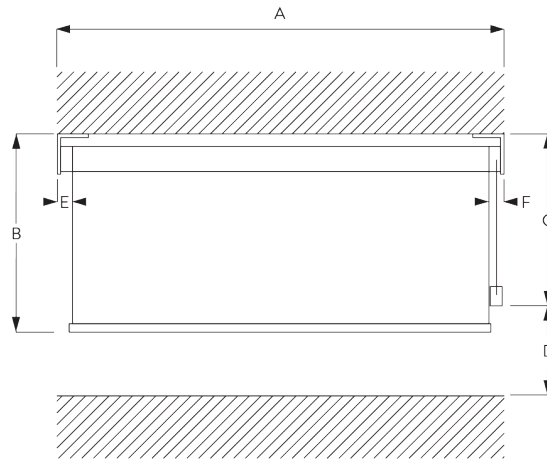


**SG 10687**

Beschwerungsprofil



## C. MASSAUFNAHME



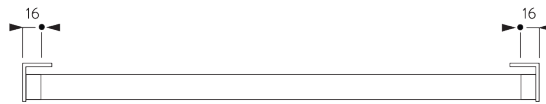
- A: Systembreite
- B: Systemhöhe
- C: Kettenhöhe
- D: Kindersicherung SG 10731 min. 150 cm über Boden
- E: Lichtspalt: 16 mm
- F: Lichtspalt Antriebsseite: 21 mm

# MONTAGE

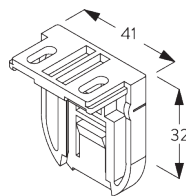
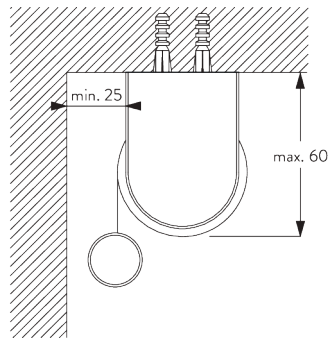
## A. MONTAGE- INFORMATIONEN

Detaillierte Montageinformationen siehe  
Silent Gliss Website

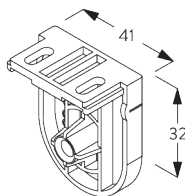
### Montagepunkte



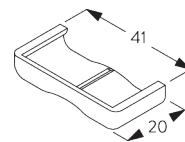
## B. DECKEN- MONTAGE



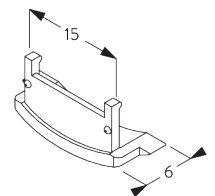
**SG 10679**  
Träger Kettenseite



**SG 10680**  
Träger Lagerseite

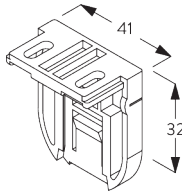
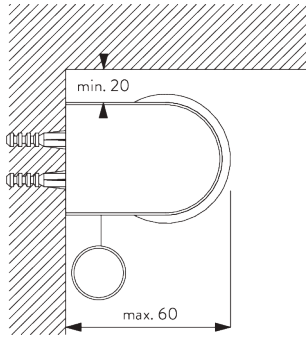


**SG 10683**  
Trägerabdeckung

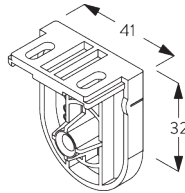


**SG 10684**  
Trägerabdeckung

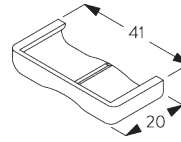
## C. WANDMONTAGE



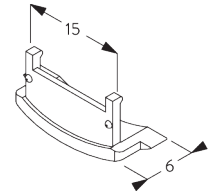
**SG 10679**  
Träger Kettenseite



**SG 10680**  
Träger Lagerseite

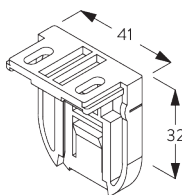
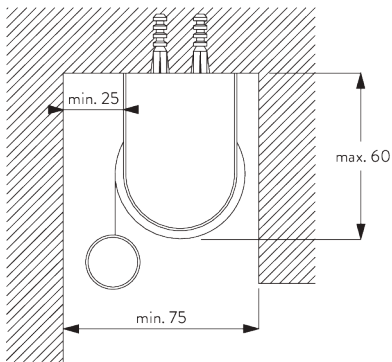


**SG 10683**  
Trägerabdeckung

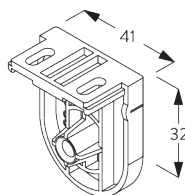


**SG 10684**  
Trägerabdeckung

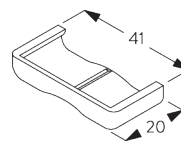
## D. NISCHEN- MONTAGE



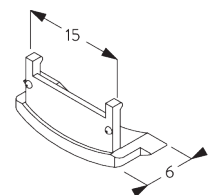
**SG 10679**  
Träger Kettenseite



**SG 10680**  
Träger Lagerseite

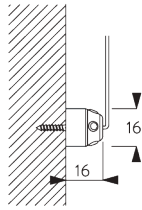
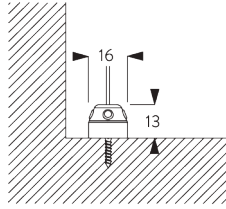


**SG 10683**  
Trägerabdeckung

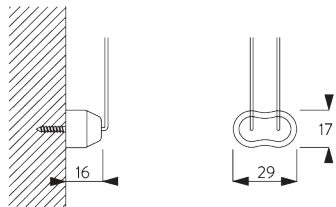
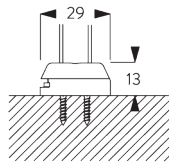


**SG 10684**  
Trägerabdeckung

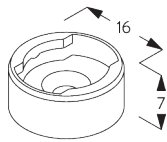
**E. SEITLICHE  
VERSPANNUNG**



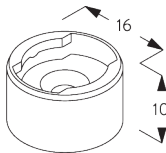
**Einzelsystem**



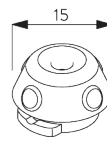
**Seite-an-Seite Montage**



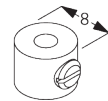
**SG 8235**  
Halter Seitenführung kurz



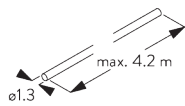
**SG 8236**  
Halter Seitenführung lang



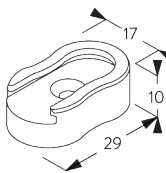
**SG 8237**  
Halter Seitenführung



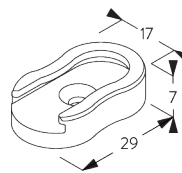
**SG 8249**  
Stellingring Seitenführung



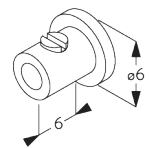
**SG 10643**  
Draht Seitenführung Ø 1.3  
mm x 4.2 m



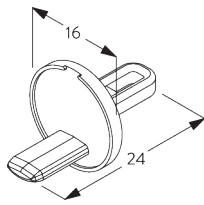
**SG 10669**  
Doppelhalter lang  
Seitenführung lang



**SG 10673**  
Doppelhalter kurz  
Seitenführung kurz

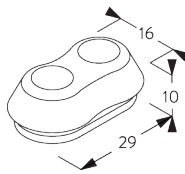


**SG 10676**  
Stellingring



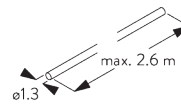
**SG 10686**

Enddeckel rund mit Öse



**SG 10701**

Doppelhalter Seitenführung

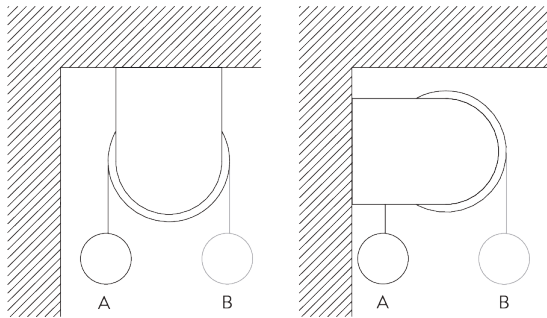


**SG 10706**

Draht Seitenführung  $\varnothing$  1.3 mm  
x 2.6 m

# SYSTEMOPTIONEN

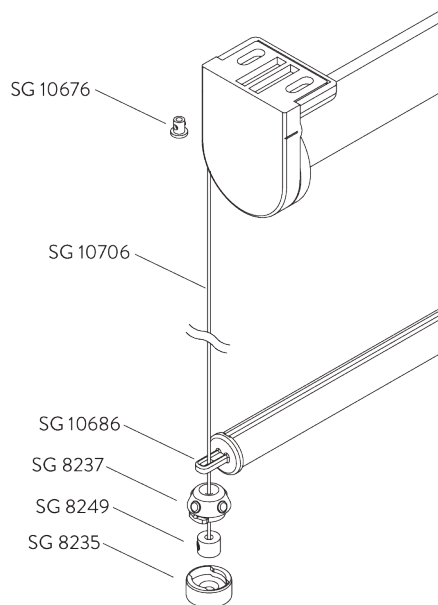
## A. ABROLL- RICHTUNG



A: Fensterseitiges Stoffabrollen (Standard)

B: Raumseitiges Stoffabrollen (Option)

## B. SEITLICHE VERSpannung



Zubehör:

- 2x SG 8235 Halter Seitenführung kurz
- 2x SG 8237 Halter Seitenführung
- 2x SG 8249 Stelling Seitenführung
- 2x SG 10676 Stelling
- 2x SG 10686 Enddeckel Seitenführung
- 2x SG 10706 Draht Seitenführung  $\varnothing$  1.3 mm x 2.6 m

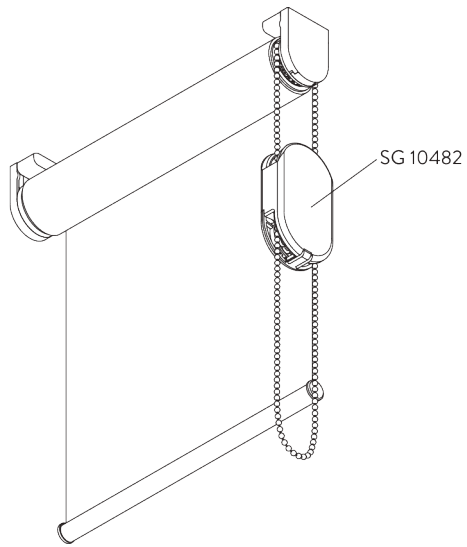
Optionales Zubehör:

- 2x SG 8236 Halter Seitenführung lang
- 2x SG 10643 Draht Seitenführung  $\varnothing$  1.3 mm x 4.2 m
- 1x SG 10669 Doppelhalter lang Seitenführung
- 1x SG 10673 Doppelhalter kurz Seitenführung
- 1x SG 10701 Doppelhalter Seitenführung

Bemerkung:

- Bei Verspannung vergrößert sich der Lichtspalt
- Bis 15° Neigung von der Vertikalen

### **C. KINDER- SICHERUNG**



Die Kindersicherung SG 10482 öffnet sich bei 6 kg Zugbelastung.

*Bemerkung:*  
Die Kettenschleife muss mindestens 60 cm über dem Boden enden.

# KOMPONENTEN

## A. STANDARD KOMPONENTEN



**SG 4187**

Plastikkeder



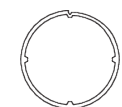
**SG 4226**

Doppelklebeband 30 mm



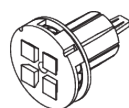
**SG 10530**

Kugeltaste Ø 4 mm Stahl rostfrei



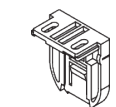
**SG 10533**

Rohr ø 25 mm



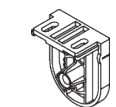
**SG 10670**

Kettenantrieb bis 1.2 kg  
Stoffgewicht



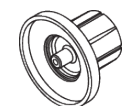
**SG 10679**

Träger Kettenseite



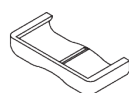
**SG 10680**

Träger Lagerseite



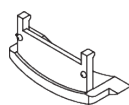
**SG 10681**

Rohradapter



**SG 10683**

Trägerabdeckung



**SG 10684**

Trägerabdeckung



**SG 10685**

Enddeckel rund



**SG 10687**

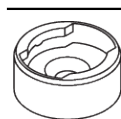
Beschwerungsprofil



**SG 10731**

Kindersicherheitshalterset

## B. OPTIONALE KOMPONENTEN



**SG 8235**

Halter Seitenführung kurz



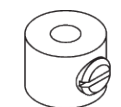
**SG 8236**

Halter Seitenführung lang



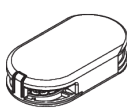
**SG 8237**

Halter Seitenführung



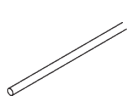
**SG 8249**

Stelling Seitenführung



**SG 10482**

Kindersicherheitsset Stahlkette ø 4.0  
mm



**SG 10643**

Draht Seitenführung Ø 1.3 mm x  
4.2 m



**SG 10669**

Doppelhalter lang Seitenführung  
lang



**SG 10673**

Doppelhalter kurz Seitenführung  
kurz



**SG 10676**

Stelling



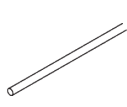
**SG 10686**

Enddeckel rund mit Öse



**SG 10701**

Doppelhalter Seitenführung



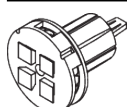
**SG 10706**

Draht Seitenführung ø 1.3 mm x 2.6  
m



**SG 10709**

Kugeltastenstopper

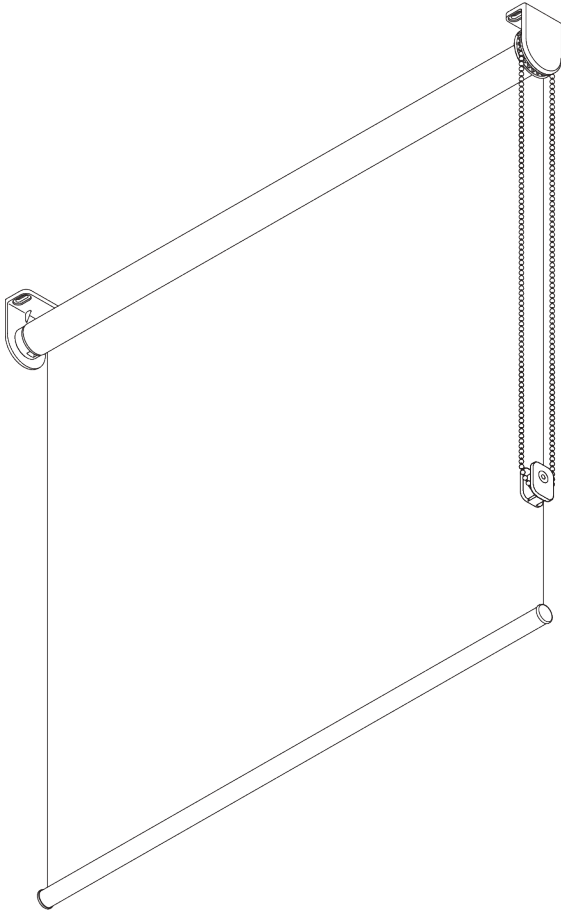
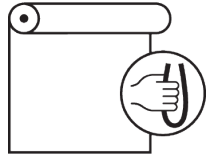


**SG 10710**

Kettenantrieb bis 0.5 kg  
Stoffgewicht

# SG 4907

---



## PRODUKTINFORMATIONEN

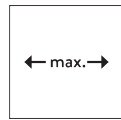
- **Bedienung:** Kette
- **Grösse:** S
- **Montage:** Decke, Wand, Nische
- **Farben:** weiss RAL 9016 oder grau RAL 7035
- **Stoffe:** siehe Silent Gliss Stoffkollektion

### **Merkmale:**

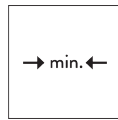
- Rostfreie Stahlkugelkette
- Identische (links / rechts) metal Klick-in-Träger
- Montageprofil

# SYSTEMSPEZIFIKATIONEN

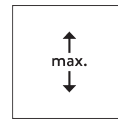
## A. MASSE / GEWICHT



1.8 m



50 cm



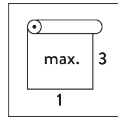
2.8 m



5 m<sup>2</sup>



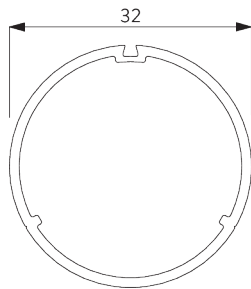
2.5 kg



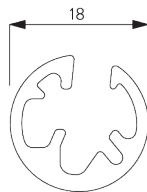
Empfohlenes Breiten- /  
Höhenverhältnis  
max. 1:3

## B. PROFIL

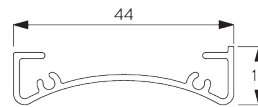
Profilinformationen



**SG 4227**  
Rohr ø 32 mm

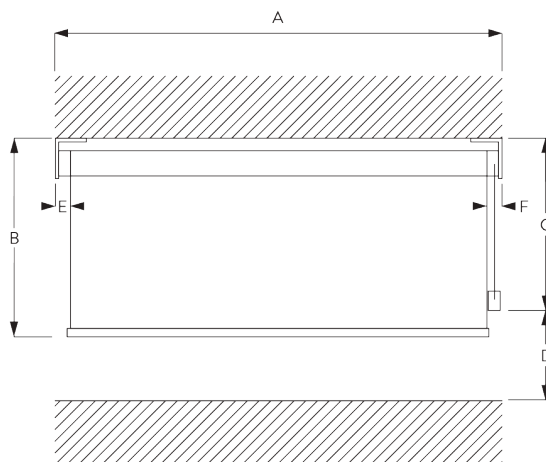


**SG 10872**  
Beschwerung



**SG 10534**  
Montageprofil

## C. MASSAUFNAHME



A: Systembreite  
B: Systemhöhe  
C: Kettenhöhe  
D: Kindersicherung SG 10731 min. 150 cm über Boden  
E: Lichtspalt: 17 mm  
F: Lichtspalt Antriebsseite: 17 mm



# MONTAGE

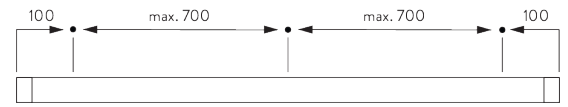
## A. MONTAGE- INFORMATIONEN

Detaillierte Montageinformationen siehe  
Silent Gliss Website

### Montagepunkte

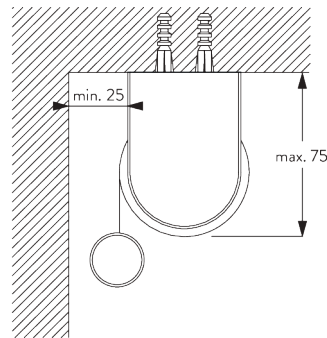


Träger (Wand / Decke)

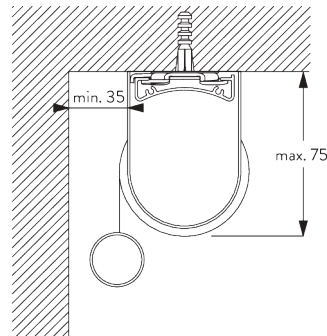


Montageprofil SG 10534 (Wand / Decke)

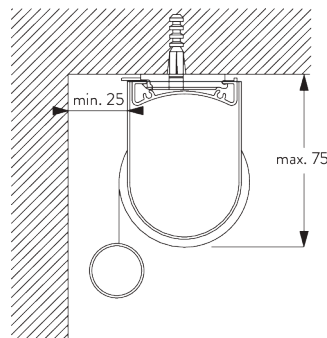
## B. DECKEN- MONTAGE



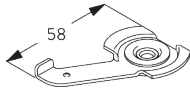
Träger SG 10873



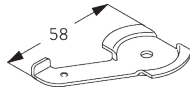
Montageprofil SG 10534, Träger SG 11198 und Spanner  
SG 3033  
oder SG 3044



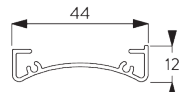
Montageprofil SG 10534, Träger SG 11198 und  
Klickträger SG 10539



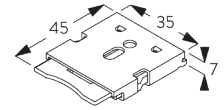
**SG 3033**  
Spanner



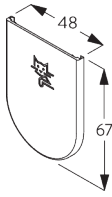
**SG 3044**  
Spanner



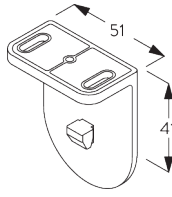
**SG 10534**  
Montageprofil



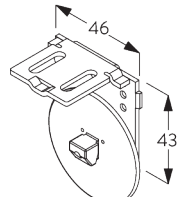
**SG 10539**  
Klickträger



**SG 10574**  
Trägerabdeckung

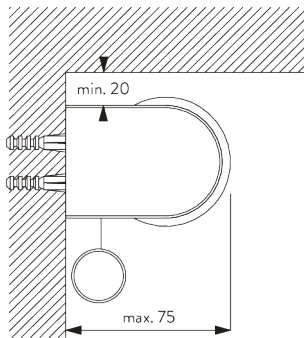


**SG 10873**  
Träger

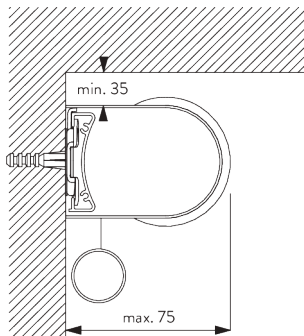


**SG 11198**  
Träger

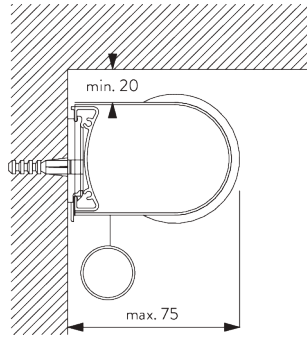
## C. WANDMONTAGE



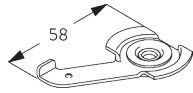
**Träger SG 10873**



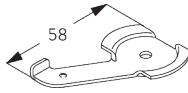
**Montageprofil SG 10534, Träger SG 11198 und Spanner  
SG 3033  
oder SG 3044**



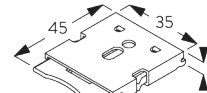
**Montageprofil SG 10534, Träger SG 11198 und  
Klickträger SG 10539**



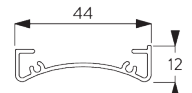
**SG 3033**  
Spanner



**SG 3044**  
Spanner



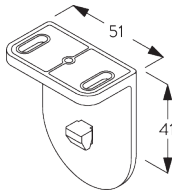
**SG 10539**  
Klickträger



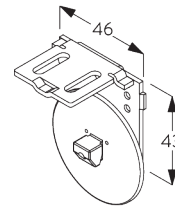
**SG 10534**  
Montageprofil



**SG 10574**  
Trägerabdeckung

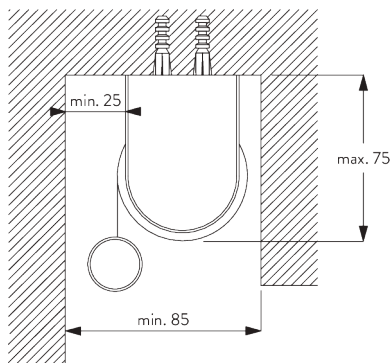


**SG 10873**  
Träger

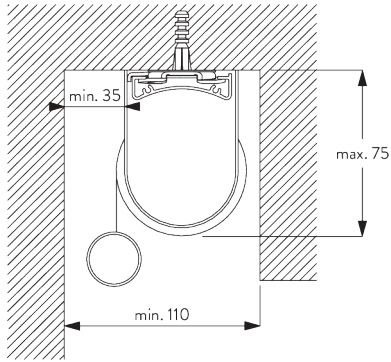


**SG 11198**  
Träger

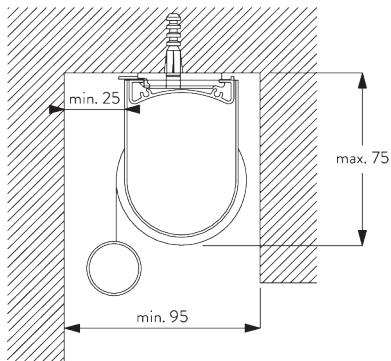
## **D. NISCHEN- MONTAGE**



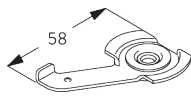
**Träger SG 10873**



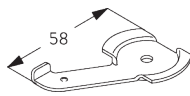
**Montageprofil SG 10534, Träger SG 11198 und Spanner SG 3033 oder SG 3044**



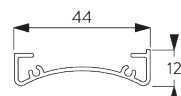
**Montageprofil SG 10534, Träger SG 11198 und Klickträger SG 10539**



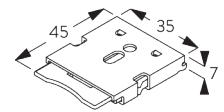
**SG 3033**  
Spanner



**SG 3044**  
Spanner



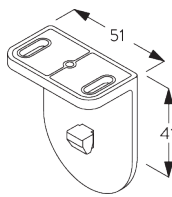
**SG 10534**  
Montageprofil



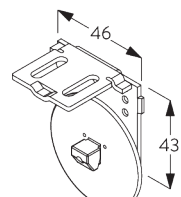
**SG 10539**  
Klickträger



**SG 10574**  
Trägerabdeckung



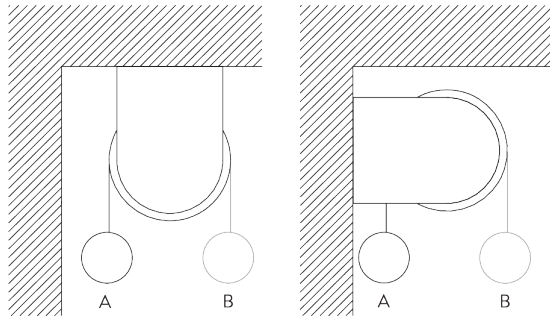
**SG 10873**  
Träger



**SG 11198**  
Träger

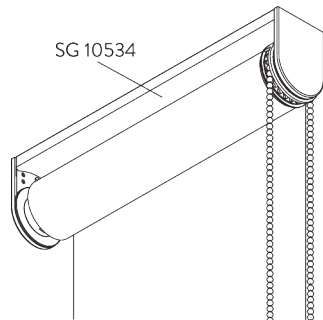
# SYSTEMOPTIONEN

## A. ABROLL- RICHTUNG



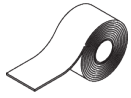
A: Fensterseitiges Stoffabrollen (Standard)  
B: Raumseitiges Stoffabrollen (Option)

## B. MONTAGEPROFIL



# KOMPONENTEN

## A. STANDARD KOMPONENTEN



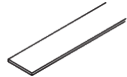
**SG 4226**

Doppelklebeband 30 mm



**SG 4227**

Rohr ø 32 mm



**SG 4234**

Streifen 12 mm



**SG 4845**

Stahlkugellkette ø 4.5 mm



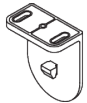
**SG 10731**

Kindersicherheitshalterset



**SG 10872**

Beschwerung



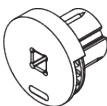
**SG 10873**

Träger



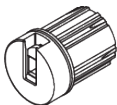
**SG 10874**

Enddeckel für Beschwerungsprofil



**SG 10880**

Kettenantrieb 32 mm



**SG 10885**

Rohradapter

## B. OPTIONALE KOMPONENTEN



**SG 3033**

Spanner



**SG 3044**

Spanner



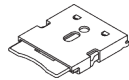
**SG 10498**

Senkschraube 2.9x9.5



**SG 10534**

Montageprofil



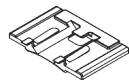
**SG 10539**

Klickträger



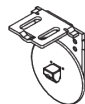
**SG 10574**

Trägerabdeckung



**SG 10690**

Distanzhalter

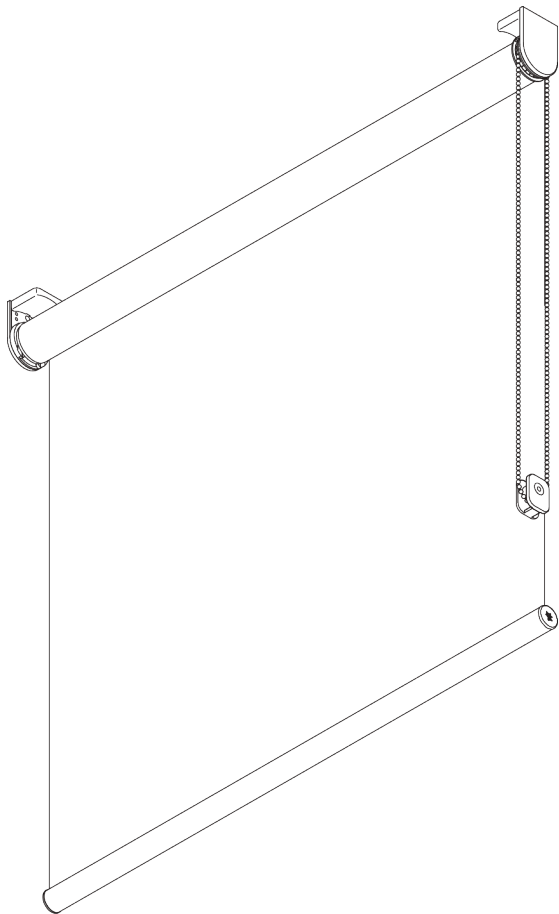
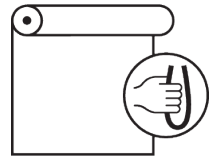


**SG 11198**

Träger

# SG 4910

---



## PRODUKTINFORMATIONEN

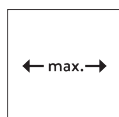
- **Bedienung:** Kette
- **Grösse:** S - M
- **Montage:** Decke, Wand, Nische
- **Farben:** weiss RAL 9016, grau RAL 7035, schwarz RAL 9005; Sonderfarben möglich
- **Stoffe:** siehe Silent Gliss Stoffkollektion

### **Merkmale:**

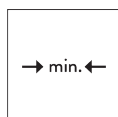
- Federunterstütze, leichtgängige Bedienung
- 1:1 Kettenantrieb
- Rostfreie Stahlkugellkette
- Klick-in-Träger, Fascia, Box, Montageprofil
- Einstellbarer End-Stop

# SYSTEMSPEZIFIKATIONEN

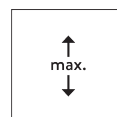
## A. MASSE / GEWICHT



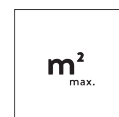
2.4 m



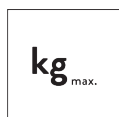
25 cm\*,  
Fascia / Box: 60 cm  
\*25 - 60 cm nur mit  
Montageprofil SG 10534



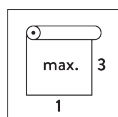
3 m



7.2 m<sup>2</sup>



3 kg



Empfohlenes Breiten- /  
Höhenverhältnis  
max. 1:3

## Maximale Systemhöhen

### Wandmontage (fensterseitig abrollend)

Stoffdicke	mm	0.15	0.20	0.25	0.30	0.35	0.40	0.45	0.50	0.55	0.60	0.65	0.70	0.75	0.80
Max. Systemhöhe	cm	300	300	300	300	300	300	300	300	300	290	270	250	230	220

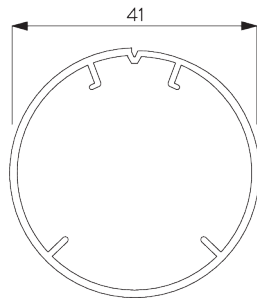
### Deckenmontage / Wandmontage (raumseitig abrollend)

Stoffdicke	mm	0.15	0.20	0.25	0.30	0.35	0.40	0.45	0.50	0.55	0.60	0.65	0.70	0.75	0.80
Max. Systemhöhe	cm	300	300	300	300	300	300	300	300	300	300	300	300	300	280



## B. PROFIL

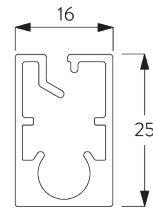
### Profilinformationen



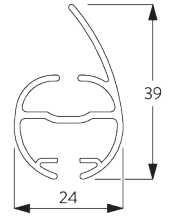
**SG 10531**  
Rohr ø 41 mm



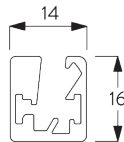
**SG 10760**  
Beschwerung



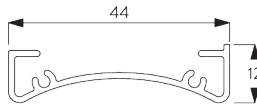
**SG 10770**  
Beschwerung



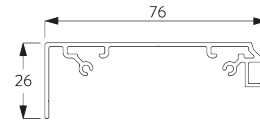
**SG 4903**  
Beschwerung



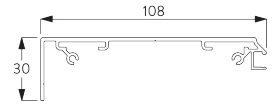
**SG 11442**  
Beschwerung



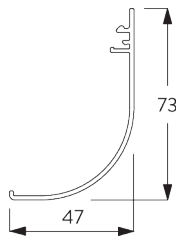
**SG 10534**  
Montageprofil



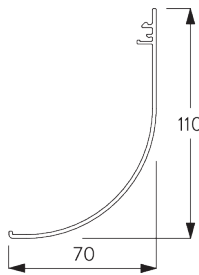
**SG 11430**  
Montageprofil Fascia 73 mm



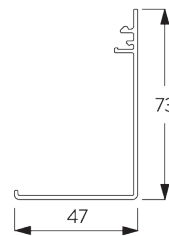
**SG 11530**  
Montageprofil Fascia 110 mm



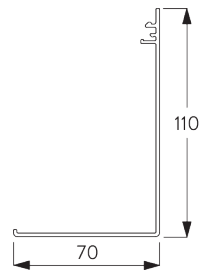
**SG 11431**  
Fascia rund 73 mm



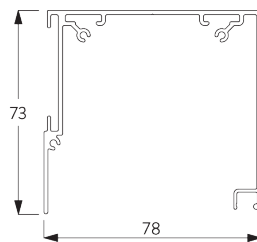
**SG 11531**  
Fascia rund 110 mm



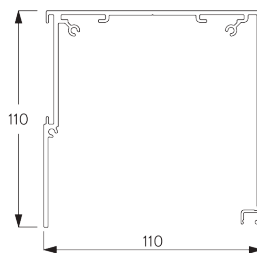
**SG 11432**  
Fascia eckig 73 mm



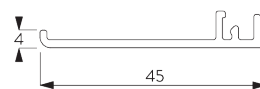
**SG 11532**  
Fascia eckig 110 mm



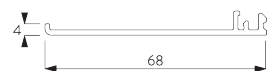
**SG 11433**  
Box 73 mm



**SG 11533**  
Box 110 mm



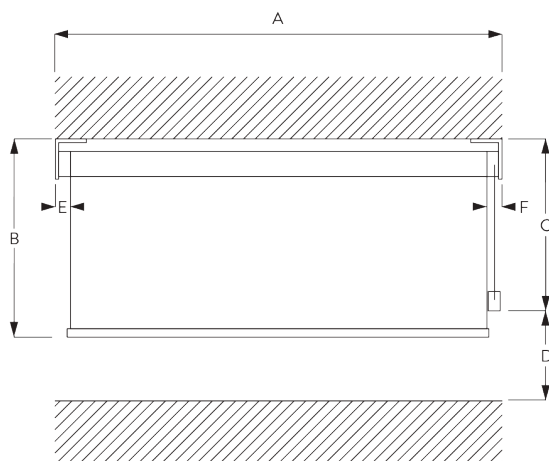
**SG 11434**  
Box Deckel 73 mm



**SG 11534**  
Box Deckel 110 mm

## C. MASSAUFNAHME

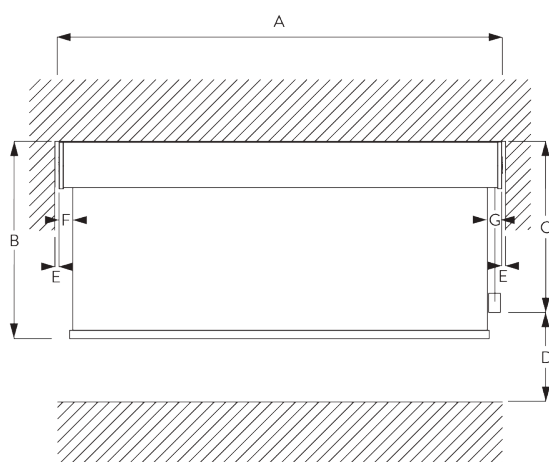
inkl. Trägerabdeckung



- A: Systembreite
- B: Systemhöhe
- C: Kettenhöhe
- D: Kindersicherung SG 10731 min. 150 cm über Boden
- E: Lichtspalt: 13 mm
- F: Lichtspalt Antriebsseite: 18 mm

Bemerkung:  
Alle Masse beinhalten 2 mm für die Trägerabdeckung pro Seite!

## Fascia / Box



- A: Systembreite
- B: Systemhöhe
- C: Kettenhöhe
- D: Kindersicherung SG 10731 min. 150 cm über Boden
- E: Spalt: min. 10 mm (wenn Abdeckung verwendet wird)
- F: Lichtspalt: 15 mm
- G: Lichtspalt Antriebsseite: 21 mm

# MONTAGE

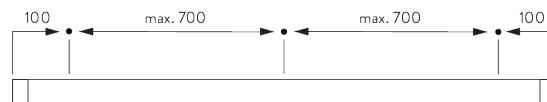
## A. MONTAGE- INFORMATIONEN

Detaillierte Montageinformationen siehe  
Silent Gliss Website

### Montagepunkte

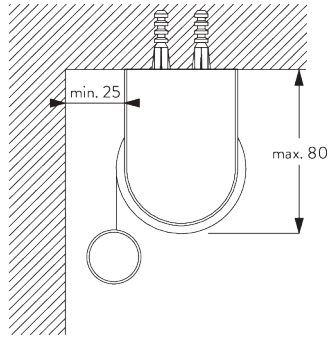


Träger (Wand / Decke)

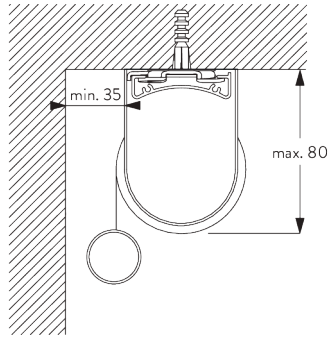


Fascia / Box & Montageprofil SG 10534 (Wand / Decke)

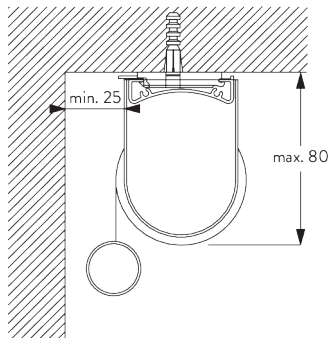
**B. DECKEN-  
MONTAGE**



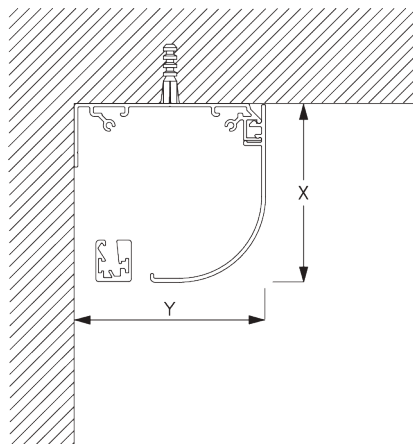
**Träger**



**Montageprofil SG 10534 und Spanner SG 3033  
oder SG 3044**



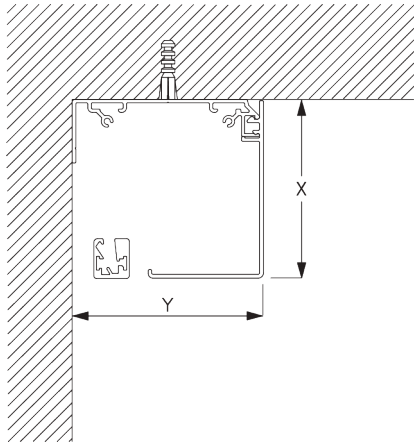
**Montageprofil SG 10534 und Klickträger SG 10539**



**Fascia rund**

X = Fascia S 73 mm / Fascia L 110 mm

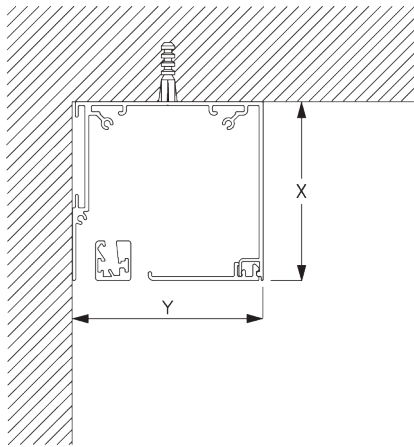
Y = Fascia S 78 mm / Fascia L 110 mm



**Fascia eckig**

X = Fascia S 73 mm / Fascia L 110 mm

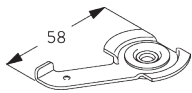
Y = Fascia S 78 mm / Fascia L 110 mm



**Box**

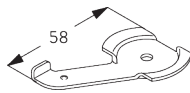
X = Box S 73 mm / Box L 110 mm

Y = Box S 78 mm / Box L 110 mm



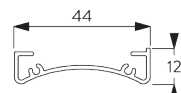
**SG 3033**

Spanner



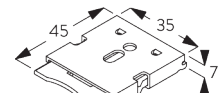
**SG 3044**

Spanner



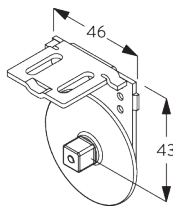
**SG 10534**

Montageprofil



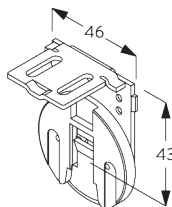
**SG 10539**

Klickträger



**SG 10542**

Träger



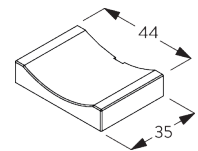
**SG 10543**

Träger



**SG 10574**

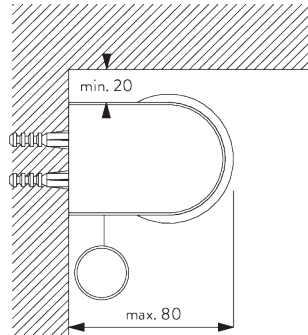
Trägerabdeckung



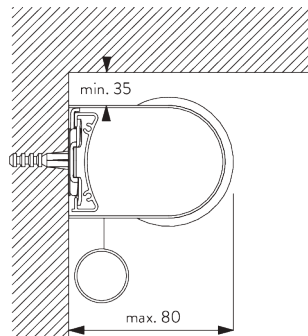
**SG 10575**

Trägerabdeckung

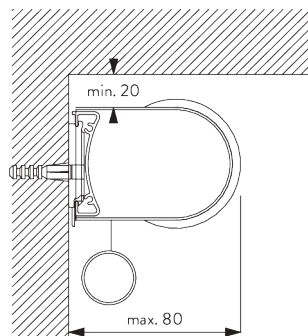
## C. WANDMONTAGE



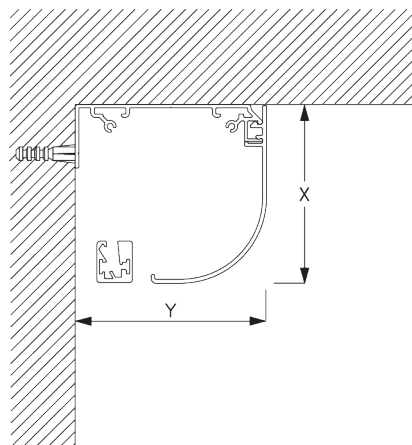
**Träger**



**Montageprofil SG 10534 und Spanner SG 3033  
oder SG 3044**



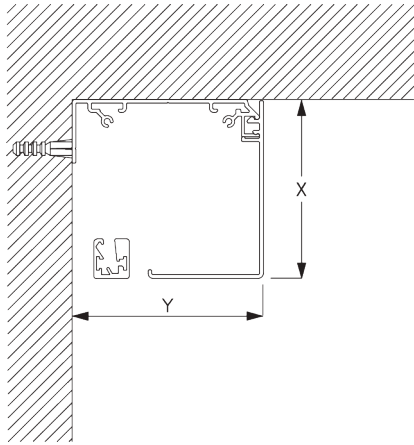
**Montageprofil SG 10534 und Klickträger SG 10539**



**Fascia rund**

X = Fascia S 73 mm / Fascia L 110 mm

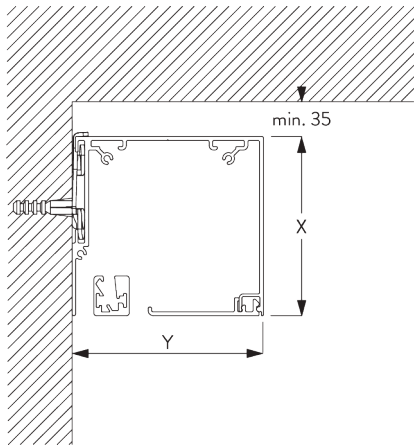
Y = Fascia S 78 mm / Fascia L 110 mm



**Fascia eckig**

X = Fascia S 73 mm / Fascia L 110 mm

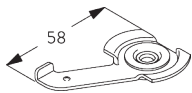
Y = Fascia S 78 mm / Fascia L 110 mm



**Box S und Spanner SG 3044 / Box L und Spanner SG 11180**

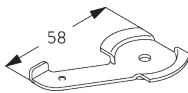
X = Box S 73 mm / Box L 110 mm

Y = Box S 78 mm / Box L 110 mm



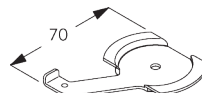
**SG 3033**

Spanner



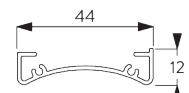
**SG 3044**

Spanner



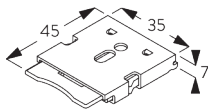
**SG 11180**

Spanner



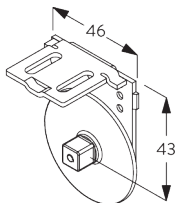
**SG 10534**

Montageprofil



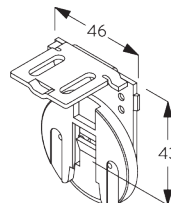
**SG 10539**

Klickträger



**SG 10542**

Träger



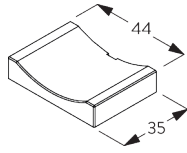
**SG 10543**

Träger



**SG 10574**

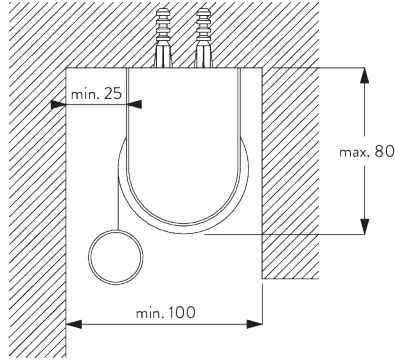
Trägerabdeckung



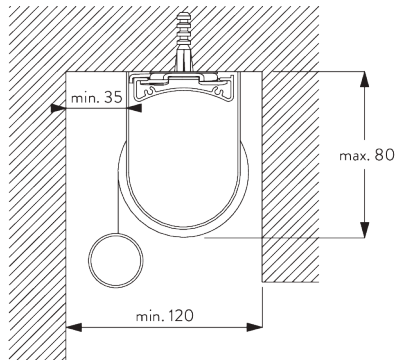
**SG 10575**

Trägerabdeckung

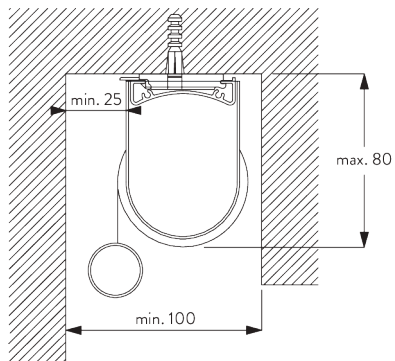
**D. NISCHEN-  
MONTAGE**



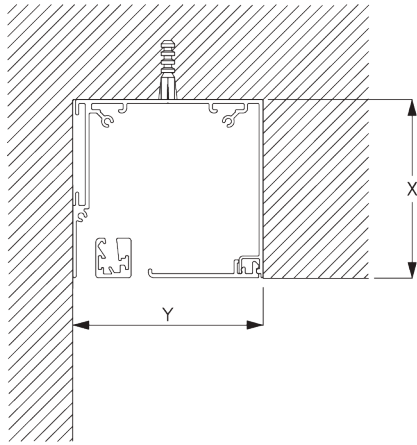
**Träger**



**Montageprofil SG 10534 und Spanner SG 3033  
oder SG 3044**



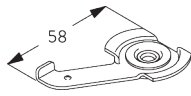
**Montageprofil SG 10534 und Klickträger SG 10539**



**Box**

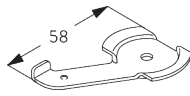
X = Box S 73 mm / Box L 110 mm

Y = Box S min. 79 mm / Box L min. 111 mm



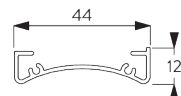
**SG 3033**

Spanner



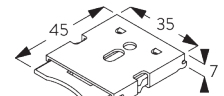
**SG 3044**

Spanner



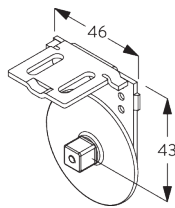
**SG 10534**

Montageprofil



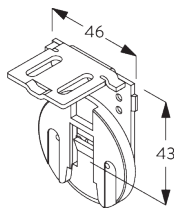
**SG 10539**

Klickträger



**SG 10542**

Träger



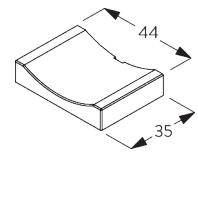
**SG 10543**

Träger



**SG 10574**

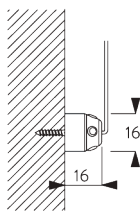
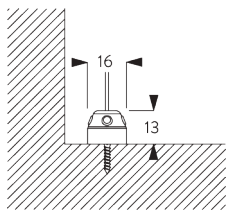
Trägerabdeckung



**SG 10575**

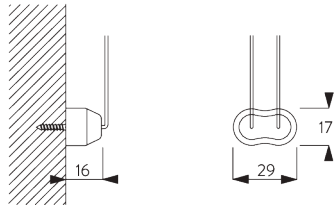
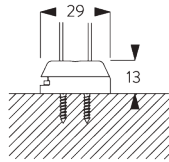
Trägerabdeckung

**E. SEITLICHE  
VERSpannung**

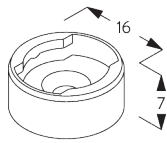


**Einzelssystem**

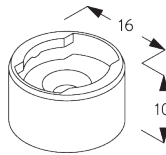




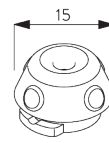
**Seite-an-Seite Montage**



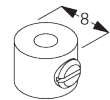
**SG 8235**  
Halter Seitenführung kurz



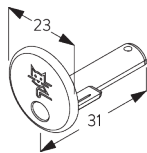
**SG 8236**  
Halter Seitenführung lang



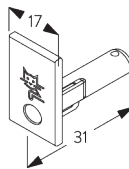
**SG 8237**  
Halter Seitenführung



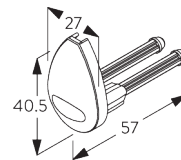
**SG 8249**  
Stelling Seitenführung



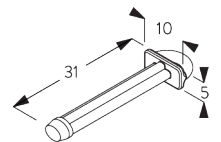
**SG 10762**  
Enddeckel Seitenführung



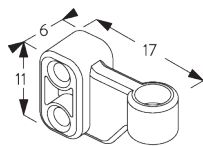
**SG 10772**  
Enddeckel Seitenführung



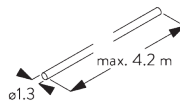
**SG 4944**  
Enddeckel



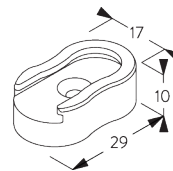
**SG 10641**  
Öse Seitenführung



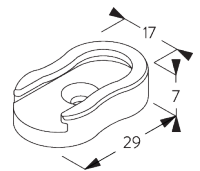
**SG 10642**  
Draithalter Seitenführung



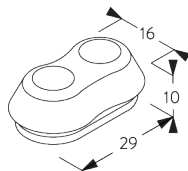
**SG 10643**  
Draht Seitenführung Ø 1.3  
mm x 4.2 m



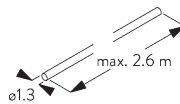
**SG 10669**  
Doppelhalter lang  
Seitenführung lang



**SG 10673**  
Doppelhalter kurz  
Seitenführung kurz



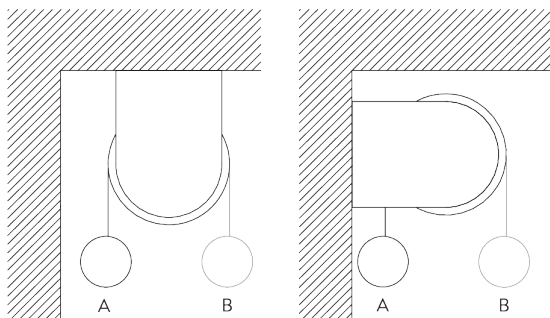
**SG 10701**  
Doppelhalter Seitenführung



**SG 10706**  
Draht Seitenführung ø 1.3  
mm x 2.6 m

# SYSTEMOPTIONEN

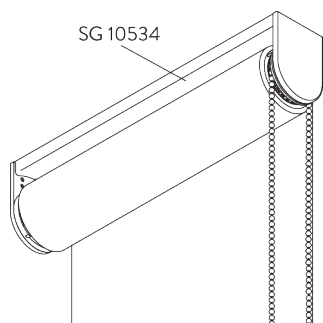
## A. ABROLL- RICHTUNG



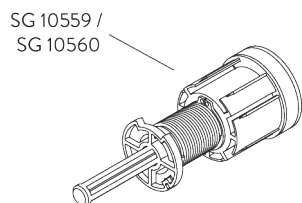
A: Fensterseitiges Stoffabrollen (Standard)

B: Raumseitiges Stoffabrollen (Option)

## B. MONTAGEPROFIL

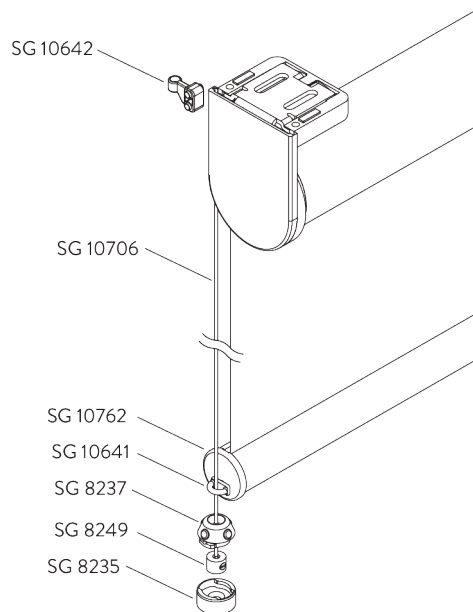


## C. EINSTELLBARER END-STOP



Einstellung von oberer oder unterer Endposition.

## D. SEITLICHE VERSpannung



### Zubehör:

- 2x SG 8235 Halter Seitenführung kurz
- 2x SG 8237 Halter Seitenführung
- 2x SG 8249 Stelling Seitenführung
- 2x SG 10762 Enddeckel rund Seitenführung
- 2x SG 10641 Öse Seitenführung
- 2x SG 10642 Drahthalter Seitenführung
- 2x SG 10706 Draht Seitenführung  $\varnothing$  1.3 mm x 2.6 m

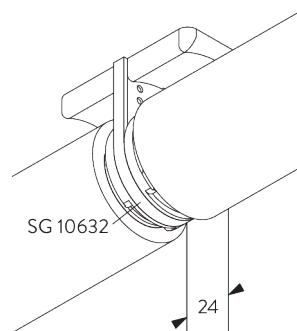
### Optionales Zubehör:

- 2x SG 8236 Halter Seitenführung lang
- 2x SG 10772 Enddeckel rechteckig Seitenführung
- 2x SG 10643 Draht Seitenführung  $\varnothing$  1.3 mm x 4.2 m
- 1x SG 10669 Doppelhalter lang Seitenführung
- 1x SG 10673 Doppelhalter kurz Seitenführung
- 1x SG 10701 Doppelhalter Seitenführung

### Bemerkung:

- Bei Verspannung vergrößert sich der Lichtspalt
- Bis 15° Neigung von der Vertikalen

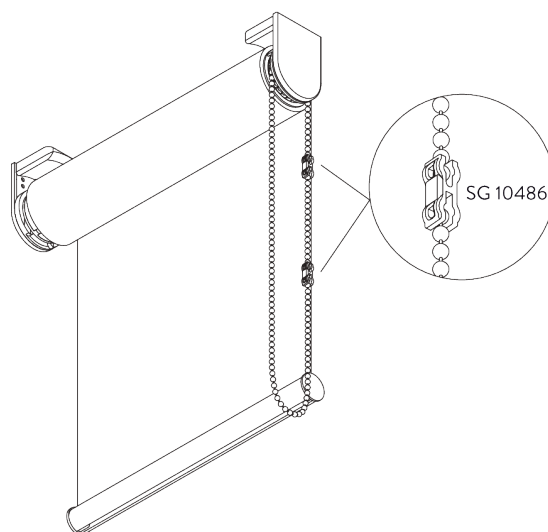
## E. SEITE-AN-SEITE MONTAGE



### Zubehör:

- 1x SG 10632 Trägerabdeckung

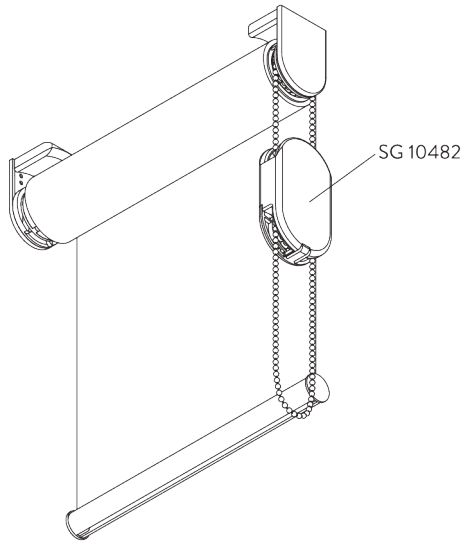
## F. KINDER- SICHERUNG



Der Kettenverbinder SG 10486 öffnet sich bei 6 kg Zugbelastung.

### Bemerkung:

- Die Kette muss mindestens 60 cm über dem Boden enden.

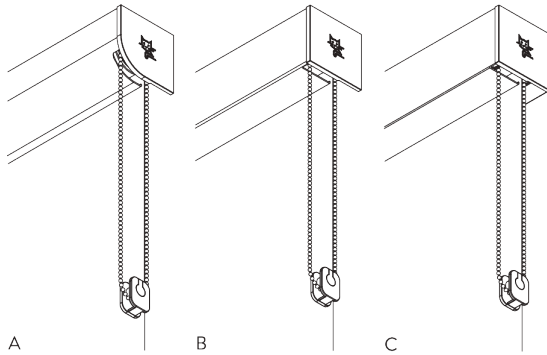


Die Kindersicherung SG 10482 öffnet sich bei 6 kg Zugbelastung.

Bemerkung:

- Die Kette muss mindestens 60 cm über dem Boden enden.

## G. FASCIA / BOX



A: Fascia rund  
B: Fascia eckig  
C: Box

Größen:

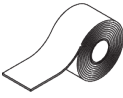





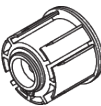

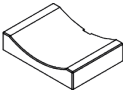
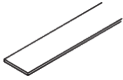
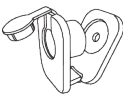


- S: 78 x 73 mm
- L: 110 x 110 mm

Bemerkung:

- Nur anwendbar mit Beschwerung SG 11442

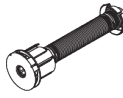

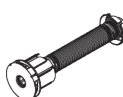
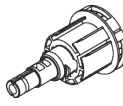
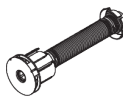


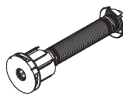
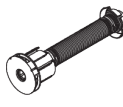
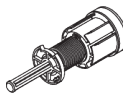
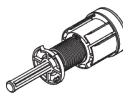

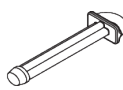

# KOMPONENTEN

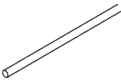



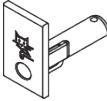




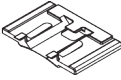

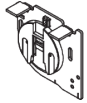


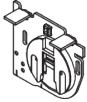



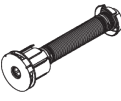


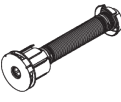
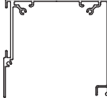



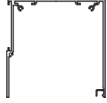



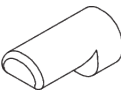


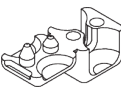




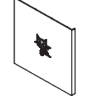
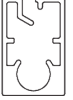


## A. STANDARD KOMPONENTEN

	<b>SG 4226</b> Doppelklebeband 30 mm
	<b>SG 10530</b> Kugellkette Ø 4 mm Stahl rostfrei
	<b>SG 10531</b> Rohr ø 41 mm
	<b>SG 10542</b> Träger
	<b>SG 10543</b> Träger
	<b>SG 10547</b> Federset C links, 641 mm
	<b>SG 10556</b> Rohradapter
	<b>SG 10574</b> Trägerabdeckung
	<b>SG 10575</b> Trägerabdeckung
	<b>SG 10668</b> PVC Streifen 10 mm
	<b>SG 10731</b> Kindersicherheitshalterset
	<b>SG 10760</b> Beschwerung
	<b>SG 10761</b> Enddeckel

## B. OPTIONALE KOMPONENTEN

	<b>SG 3033</b> Spanner
	<b>SG 3044</b> Spanner
	<b>SG 4903</b> Beschwerung
	<b>SG 8235</b> Halter Seitenführung kurz
	<b>SG 8236</b> Halter Seitenführung lang
	<b>SG 8237</b> Halter Seitenführung
	<b>SG 8249</b> Stellring Seitenführung
	<b>SG 10139</b> Senkschraube 2.9x6.5
	<b>SG 10482</b> Kindersicherheitsset Stahlkette ø 4.0 mm
	<b>SG 10486</b> Kindersicherheitskettenbruchset
	<b>SG 10498</b> Senkschraube 2.9x9.5
	<b>SG 10534</b> Montageprofil
	<b>SG 10539</b> Klickträger
	<b>SG 10545</b> Federset A links, 420 mm

	<b>SG 10546</b> Federset B links, 487 mm
	<b>SG 10548</b> Federset D links, 721 mm
	<b>SG 10549</b> Federset E links, 824 mm
	<b>SG 10550</b> Kettenantrieb
	<b>SG 10551</b> Federset A rechts, 420 mm
	<b>SG 10552</b> Federset B rechts, 487 mm
	<b>SG 10553</b> Federset C rechts, 641 mm
	<b>SG 10554</b> Federset D rechts, 721 mm
	<b>SG 10555</b> Federset E rechts, 824 mm
	<b>SG 10559</b> Endstopp links
	<b>SG 10560</b> Endstopp rechts
	<b>SG 10632</b> Abdeckung Verbindungsträger
	<b>SG 10641</b> Öse Seitenführung
	<b>SG 10642</b> Drahhalter Seitenführung

	<b>SG 10643</b> Draht Seitenführung Ø 1.3 mm x 4.2 m		<b>SG 10771</b> Enddeckel		<b>SG 11443</b> Enddeckel viereckig
	<b>SG 10669</b> Doppelhalter lang Seitenführung lang		<b>SG 10772</b> Enddeckel Seitenführung		<b>SG 11446</b> Träger links 73 mm
	<b>SG 10673</b> Doppelhalter kurz Seitenführung kurz		<b>SG 11178</b> Enddeckel		<b>SG 11447</b> Träger rechts 73 mm
	<b>SG 10690</b> Distanzhalter		<b>SG 11180</b> Spanner		<b>SG 11448</b> Träger links 73 mm
	<b>SG 10697</b> Federset F, 921 mm		<b>SG 11430</b> Montageprofil Fascia 73 mm		<b>SG 11449</b> Träger rechts 73 mm
	<b>SG 10698</b> Federset G, 921 mm		<b>SG 11431</b> Fascia rund 73 mm		<b>SG 11530</b> Montageprofil Fascia 110 mm
	<b>SG 10699</b> Federset F, 921 mm		<b>SG 11432</b> Fascia eckig 73 mm		<b>SG 11531</b> Fascia rund 110 mm
	<b>SG 10700</b> Federset G, 921 mm		<b>SG 11433</b> Box 73 mm		<b>SG 11532</b> Fascia eckig 110 mm
	<b>SG 10701</b> Doppelhalter Seitenführung		<b>SG 11434</b> Box Deckel 73 mm		<b>SG 11533</b> Box 110 mm
	<b>SG 10706</b> Draht Seitenführung ø 1.3 mm x 2.6 m		<b>SG 11437</b> Trägerabdeckung rund links 73 mm		<b>SG 11534</b> Box Deckel 110 mm
	<b>SG 10707</b> Endstop		<b>SG 11438</b> Trägerabdeckung rund rechts 73 mm		<b>SG 11537</b> Trägerabdeckung rund links 110 mm
	<b>SG 10709</b> Kugellkettenstopper		<b>SG 11439</b> Trägerabdeckung eckig links 73 mm		<b>SG 11538</b> Trägerabdeckung rund rechts 110 mm
	<b>SG 10762</b> Enddeckel Seitenführung		<b>SG 11440</b> Trägerabdeckung eckig rechts 73 mm		<b>SG 11539</b> Trägerabdeckung eckig links 110 mm
	<b>SG 10770</b> Beschwerung		<b>SG 11442</b> Beschwerung		<b>SG 11540</b> Trägerabdeckung eckig rechts 110 mm



**SG 11546**

*Träger links 110 mm*

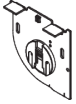
---



**SG 11547**

*Träger rechts 110 mm*

---



**SG 11548**

*Träger links 110 mm*

---



**SG 11549**

*Träger rechts 110 mm*

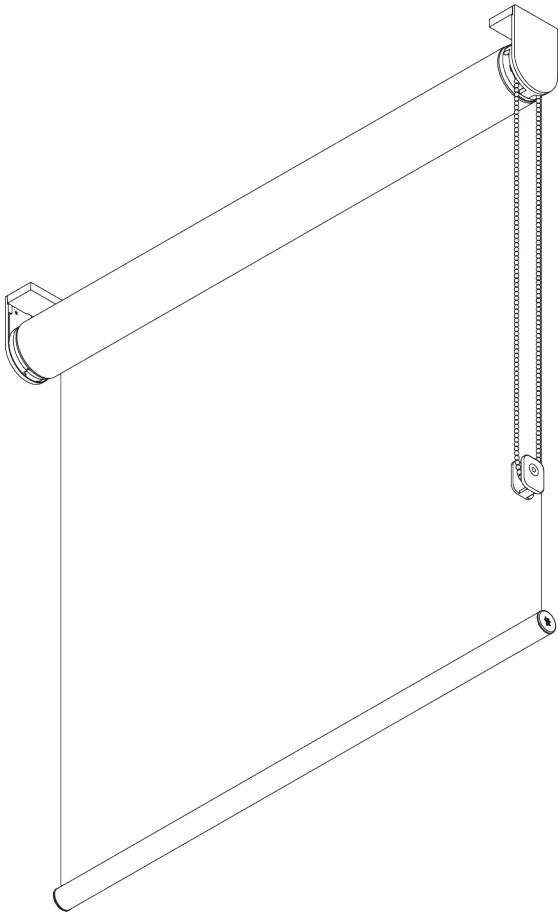
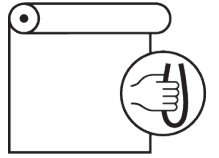
---





# SG 4930

---



## PRODUKTINFORMATIONEN

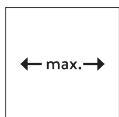
- **Bedienung:** Kette
- **Grösse:** M - L
- **Montage:** Decke, Wand, Nische
- **Farben:** weiss RAL 9016, grau RAL 7035, schwarz RAL 9005, Sonderfarben möglich
- **Stoffe:** siehe Silent Gliss Stoffkollektion

### **Merkmale:**

- 5:1 Kettenantrieb
- Rostfreie Stahlkugellkette
- Zwei gekoppelte Systeme
- Klick-in-Träger
- Fascia, Box, Montageprofil

# SYSTEMSPEZIFIKATIONEN

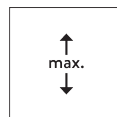
## A. MASSE / GEWICHT



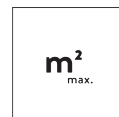
*Einzelssystem: 3.4 m*  
*Gekoppelte Systeme: 6.8 m*



*65 cm*



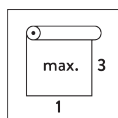
*5 m*



*Einzelssystem: 17 m²*  
*Gekoppelte Systeme: 30 m²*



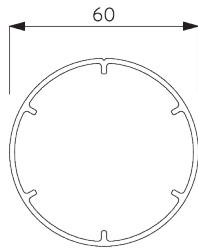
*7 kg*



*Empfohlenes Breiten- /  
Höhenverhältnis  
max. 1:3*

## B. PROFIL

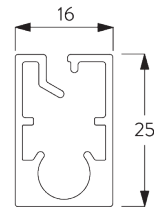
### Profilinformationen



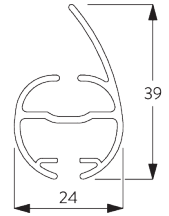
**SG 11037**  
Rohr ø 60 mm



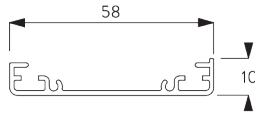
**SG 10760**  
Beschwerung



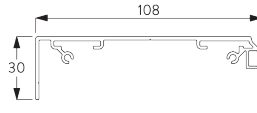
**SG 10770**  
Beschwerung



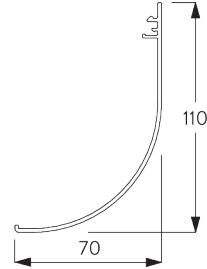
**SG 4903**  
Beschwerung



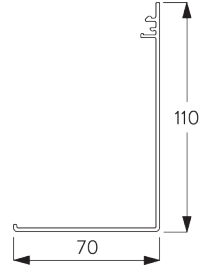
**SG 11181**  
Montageprofil



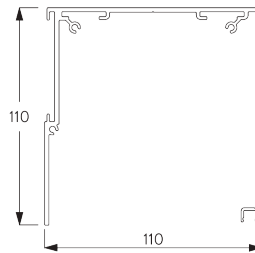
**SG 11530**  
Montageprofil Fascia 110 mm



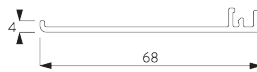
**SG 11531**  
Fascia rund 110 mm



**SG 11532**  
Fascia eckig 110 mm



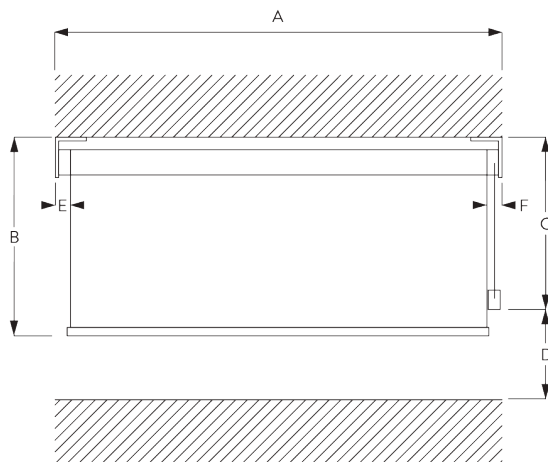
**SG 11533**  
Box 110 mm



**SG 11534**  
Box Deckel 110 mm

## C. MASSAUFNAHME

inkl. Trägerabdeckung



A: Systembreite

B: Systemhöhe

C: Kettenhöhe

D: Kindersicherung SG 10731 min. 150 cm über Boden

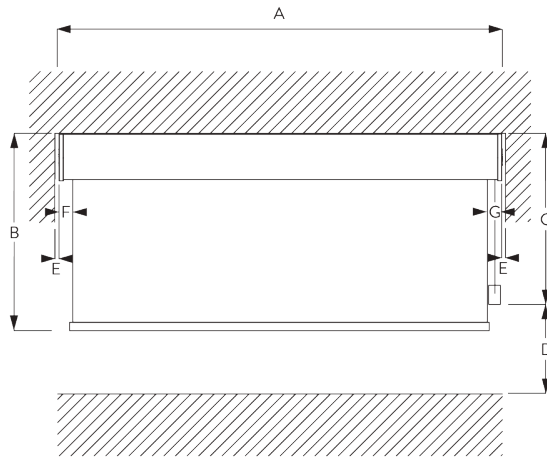
E: Lichtspalt: 18 mm

F: Lichtspalt Antriebsseite: 25 mm

Bemerkung:

Alle Masse beinhalten 2 mm für die Trägerabdeckung pro Seite!

## Fascia / Box



A: Systembreite

B: Systemhöhe

C: Kettenhöhe

D: Kindersicherung SG 10731 min. 150 cm über Boden

E: Spalt: min. 10 mm (wenn Abdeckung verwendet wird)

F: Lichtspalt: 20 mm

G: Lichtspalt Antriebsseite: 27 mm

# MONTAGE

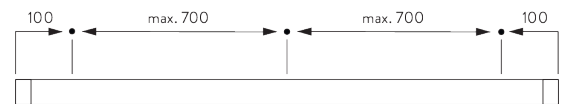
## A. MONTAGE- INFORMATIONEN

Detaillierte Montageinformationen siehe  
Silent Gliss Website

### Montagepunkte

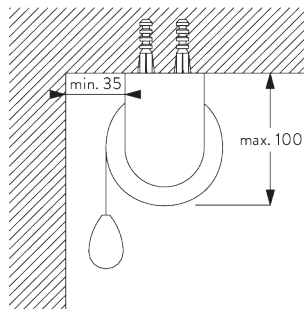


Träger (Wand, Decke)

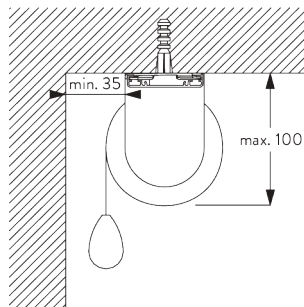


Fascia / Box & Montageprofil SG 11181 (Wand, Decke)

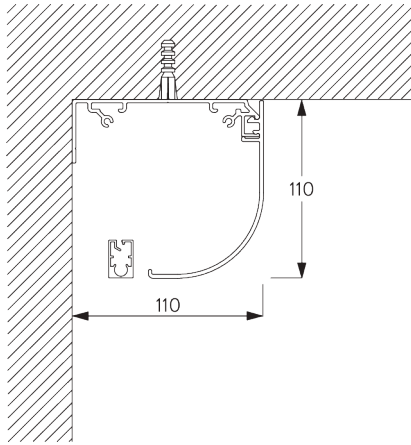
## B. DECKEN- MONTAGE



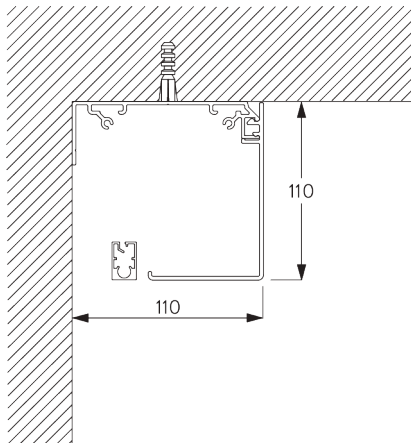
Träger



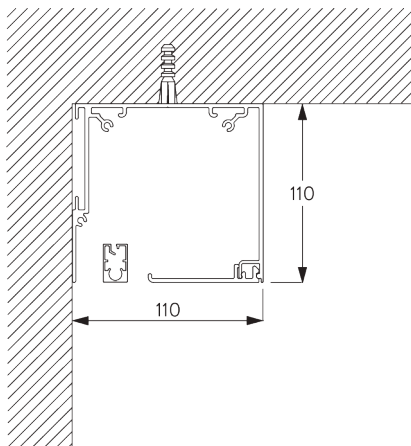
Montageprofil SG 11181 und Spanner SG 11180



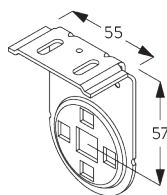
**Fascia rund**



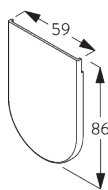
**Fascia eckig**



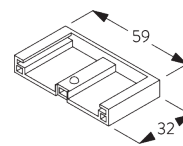
**Box**



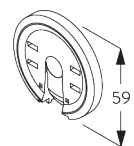
**SG 11172**  
Träger



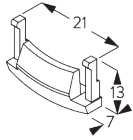
**SG 11173**  
Trägerabdeckung



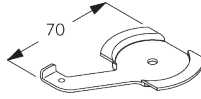
**SG 11174**  
Trägerabdeckung



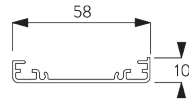
**SG 11175**  
Klickflansch



**SG 11179**  
Abdeckung

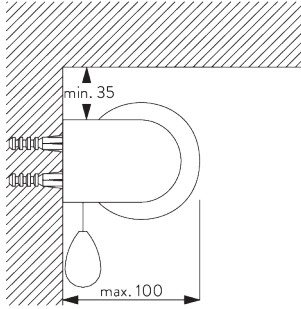


**SG 11180**  
Spanner

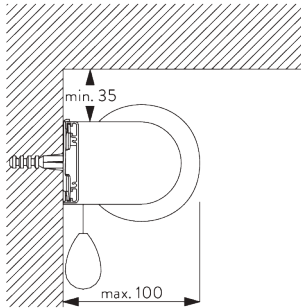


**SG 11181**  
Montageprofil

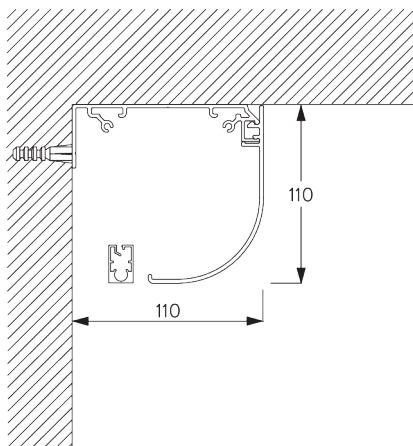
## C. WANDMONTAGE



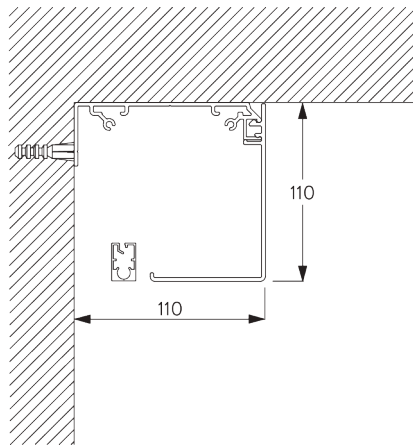
**Träger**



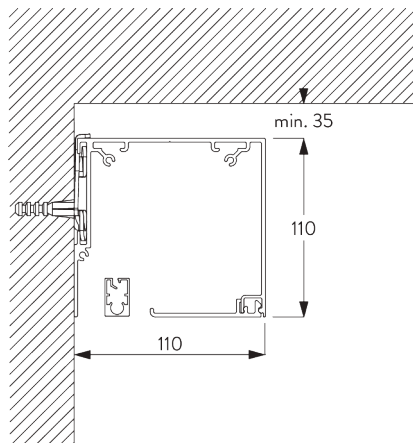
**Montageprofil SG 11181 und Spanner SG 11180**



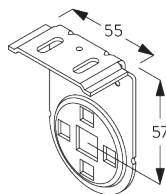
**Fascia rund**



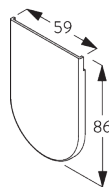
**Fascia eckig**



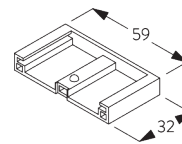
**Box und Spanner SG 11180**



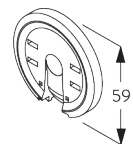
**SG 11172**  
Träger



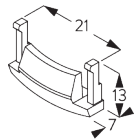
**SG 11173**  
Trägerabdeckung



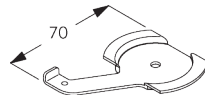
**SG 11174**  
Trägerabdeckung



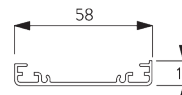
**SG 11175**  
Klickflansch



**SG 11179**  
Abdeckung

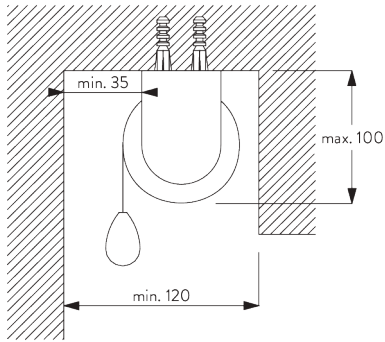


**SG 11180**  
Spanner

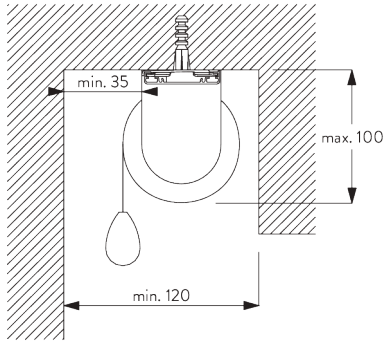


**SG 11181**  
Montageprofil

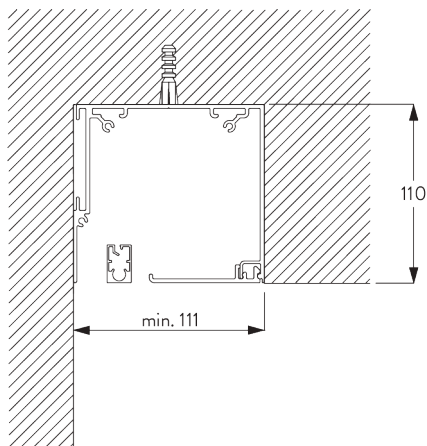
**D. NISCHEN-  
MONTAGE**



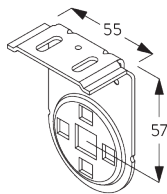
**Träger**



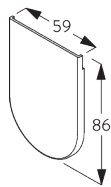
**Montageprofil SG 11181 und Spanner SG 11180**



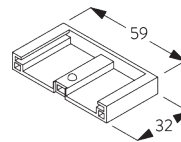
**Box**



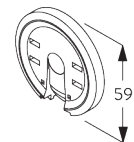
**SG 11172**  
Träger



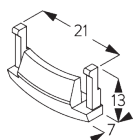
**SG 11173**  
Trägerabdeckung



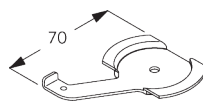
**SG 11174**  
Trägerabdeckung



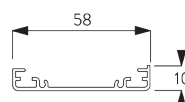
**SG 11175**  
Klickflansch



**SG 11179**  
Abdeckung



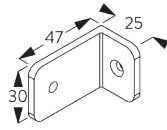
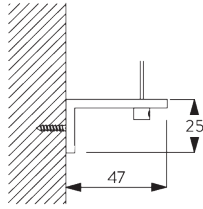
**SG 11180**  
Spanner



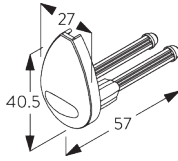
**SG 11181**  
Montageprofil



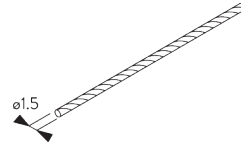
**E. SEITLICHE  
VERSPANNUNG**



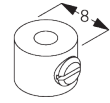
**SG 3036**  
Winkel 47 mm



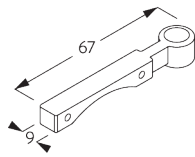
**SG 4944**  
Enddeckel



**SG 4948**  
Draht Seitenführung  $\varnothing$  1.5 mm



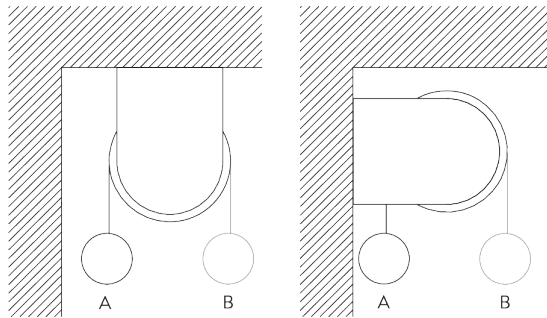
**SG 8249**  
Stelling Seitenführung



**SG 11182**  
Drahthalter Seitenführung

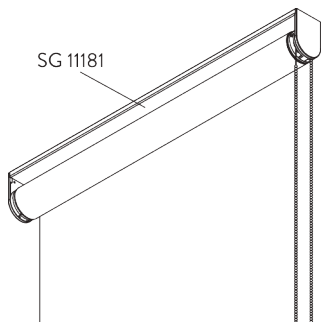
**SYSTEMOPTIONEN**

**A. ABROLL-  
RICHTUNG**

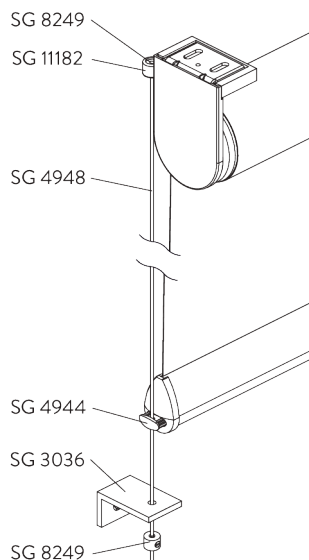


A: Fensterseitiges Stoffabrollen (Standard)  
B: Raumseitiges Stoffabrollen (Option)

**B. MONTAGEPROFIL**



### C. SEITLICHE VERSANNUNG



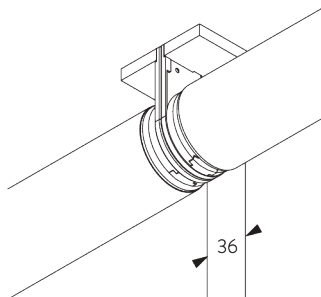
Zubehör:

- 2x SG 3036 Winkel 47 mm
- 2x SG 4944 Enddeckel
- 2x SG 4948 Draht Seitenführung  $\varnothing$  1,5 mm
- 4x SG 8249 Stelling Seitenführung
- 2x SG 11182 Drahthalter Seitenführung

Bemerkung:

- Bei Verspannung vergrössert sich der Lichtspalt
- Bis 15° Neigung von der Vertikalen
- Nur anwendbar mit Beschwerung SG 4903

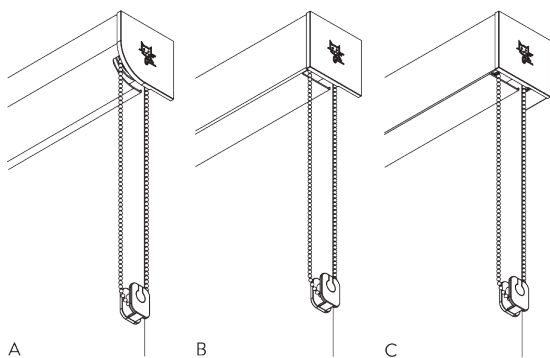
### D. ZWEI GEKOPPELTE SYSTEME



Zubehör:

- 1x SG 11175 Click-Flansch
- 1x SG 11183 Verbindungsstift
- 2x SG 11184 Trägerabdeckung gebohrt
- 1x SG 11195 Verbindungsadapter Set

### E. FASCIA / BOX



A: Fascia rund  
B: Fascia eckig  
C: Box

Grösse:

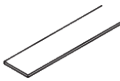
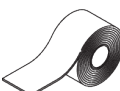






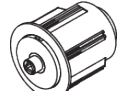
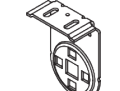

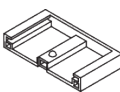

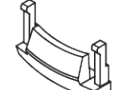
- 110 x 110 mm

Bemerkung:

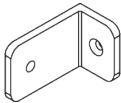

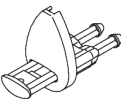

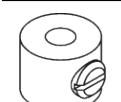
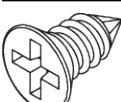

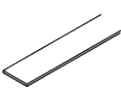

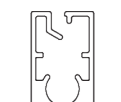
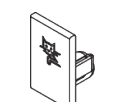

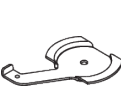
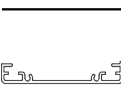
- Nur anwendbar mit Beschwerung SG 10770
- Nicht möglich mit gekoppelten Systemen

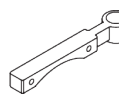
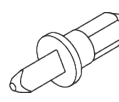

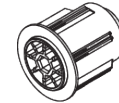
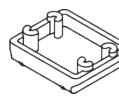

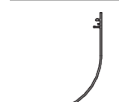





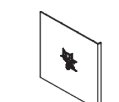

# KOMPONENTEN

## A. STANDARD KOMPONENTEN

	<b>SG 4223</b> PVC Streifen 14 mm
	<b>SG 4226</b> Doppelklebeband 30 mm
	<b>SG 4845</b> Stahlkugelkette ø 4.5 mm
	<b>SG 10731</b> Kindersicherheitshalterset
	<b>SG 10760</b> Beschwerung
	<b>SG 10761</b> Enddeckel
	<b>SG 10962</b> Kettenantrieb 5:1
	<b>SG 11037</b> Rohr ø 60 mm
	<b>SG 11165</b> Rohradapter
	<b>SG 11172</b> Träger
	<b>SG 11173</b> Trägerabdeckung
	<b>SG 11174</b> Trägerabdeckung
	<b>SG 11175</b> Klickflansch
	<b>SG 11179</b> Abdeckung

## B. OPTIONALE KOMPONENTEN

	<b>SG 3036</b> Winkel 47 mm
	<b>SG 4903</b> Beschwerung
	<b>SG 4944</b> Enddeckel
	<b>SG 4948</b> Draht Seitenführung ø 1.5 mm
	<b>SG 8249</b> Stellingring Seitenführung
	<b>SG 10139</b> Senkschraube 2.9x6.5
	<b>SG 10498</b> Senkschraube 2.9x9.5
	<b>SG 10668</b> PVC Streifen 10 mm
	<b>SG 10707</b> Endstop
	<b>SG 10770</b> Beschwerung
	<b>SG 10771</b> Enddeckel
	<b>SG 11178</b> Enddeckel
	<b>SG 11180</b> Spanner
	<b>SG 11181</b> Montageprofil

	<b>SG 11182</b> Drahthalter Seitenführung
	<b>SG 11183</b> Verbindungsbolzen
	<b>SG 11184</b> Trägerabdeckung
	<b>SG 11195</b> Kupplungsadapterset
	<b>SG 11311</b> Trägerplatte
	<b>SG 11530</b> Montageprofil Fascia 110 mm
	<b>SG 11531</b> Fascia rund 110 mm
	<b>SG 11532</b> Fascia eckig 110 mm
	<b>SG 11533</b> Box 110 mm
	<b>SG 11534</b> Box Deckel 110 mm
	<b>SG 11537</b> Trägerabdeckung rund links 110 mm
	<b>SG 11538</b> Trägerabdeckung rund rechts 110 mm
	<b>SG 11539</b> Trägerabdeckung eckig links 110 mm
	<b>SG 11540</b> Trägerabdeckung eckig rechts 110 mm



---

**SG 11544**

---

Träger links 110 mm



---

**SG 11545**

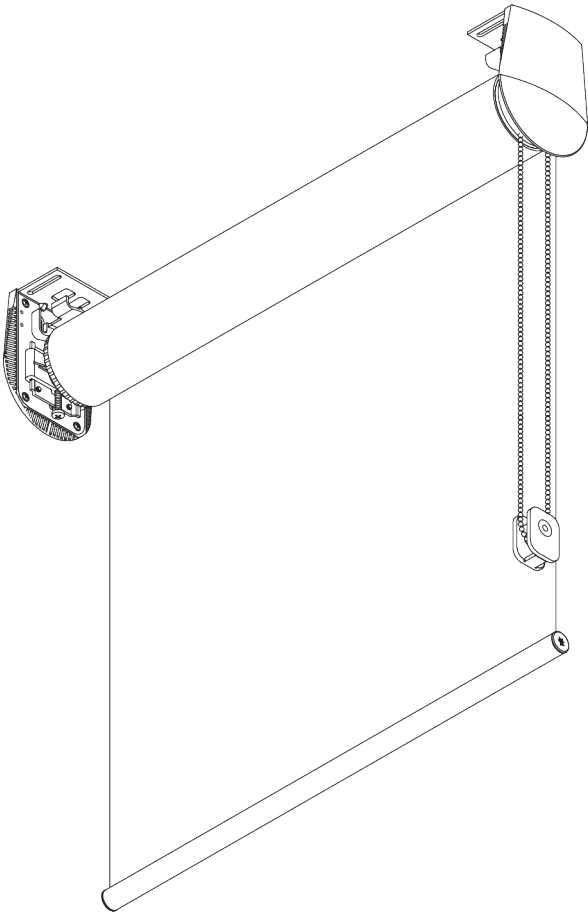
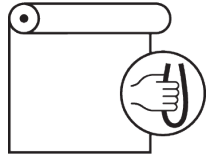
---

Träger rechts 110 mm

---

# SG 4840

---



## PRODUKTINFORMATIONEN

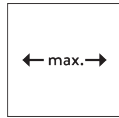
- **Bedienung:** Kette
- **Grösse:** L
- **Montage:** Decke, Wand, Nische
- **Farben:** weiss RAL 9016 oder Aluminium farblos eloxiert, Sonderfarben möglich
- **Stoffe:** siehe Silent Gliss Stoffkollektion

### **Merkmale:**

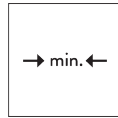
- Rostfreie Stahlkugelmutter
- Einstellbare Edelstahl-Träger zur vertikalen Ausrichtung des Stoffs

# SYSTEMSPEZIFIKATIONEN

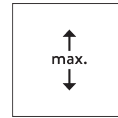
## A. MASSE / GEWICHT



Rohr SG 4901: 4 m  
Rohr SG 4957: 5 m



50 cm



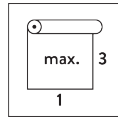
Rohr SG 4901: 6 m  
Rohr SG 4957: 3.75 m



15 m<sup>2</sup>



Rohr SG 4901: 12.5 kg  
Rohr SG 4957: 9.5 kg



Empfohlenes Breiten- /  
Höhenverhältnis  
max. 1:3

## Maximale Anlagenfläche

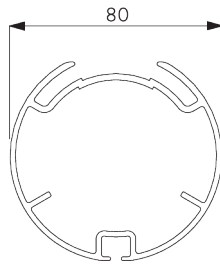
		A →								
		2 m	2.5 m	3 m	3.5 m	4 m	4.5 m	5 m		
B ↓	2 m	●	●	●	●	○	○	○		
	2.5 m	●	●	●	●	○	○	○		
	3 m	●	●	●	●	○	○	○		
	3.5 m	●	●	●	●	○				
	4 m	●	●	●	●					
	4.5 m	●	●	●						
	5 m	●	●	●						
	5.5 m	●	●		max. 15 m <sup>2</sup>				○ SG 4957 (ø 110 mm)	
6 m	●	●								

● SG 4901 (ø 80 mm)

○ SG 4957 (ø 110 mm)

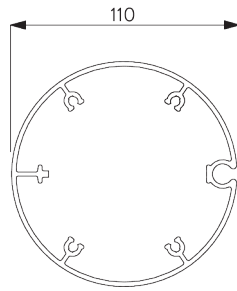
## B. PROFIL

### Profilinformationen



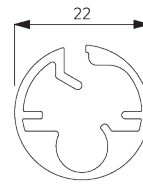
**SG 4901**

Rohr ø 80 mm



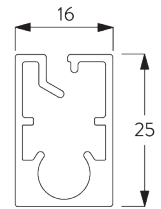
**SG 4957**

Rohr ø 110 mm



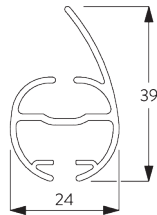
**SG 10760**

Beschwerung



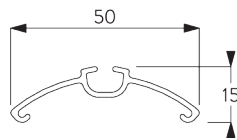
**SG 10770**

Beschwerung



**SG 4903**

Beschwerung

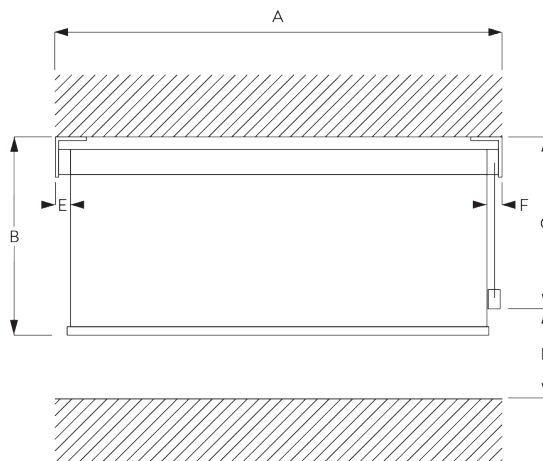


**SG 4902**

Profil

## C. MASSAUFNAHME

inkl. Trägerabdeckung  
(15 mm)



A: Systembreite

B: Systemhöhe

C: Kettenhöhe

D: Kindersicherung SG 10731 min. 150 cm über Boden

Rohr SG 4901 (ø 80 mm):

E: Lichtspalt: 44 mm

F: Lichtspalt Antriebsseite: 40 mm

Rohr SG 4957 (ø 110 mm):

E: Lichtspalt: 42 mm

F: Lichtspalt Antriebsseite: 42 mm

Bemerkung:

Alle Masse beinhalten 15 mm für die Trägerabdeckung pro Seite!

# MONTAGE

## A. MONTAGE- INFORMATIONEN

Detaillierte Montageinformationen siehe  
Silent Gliss Website

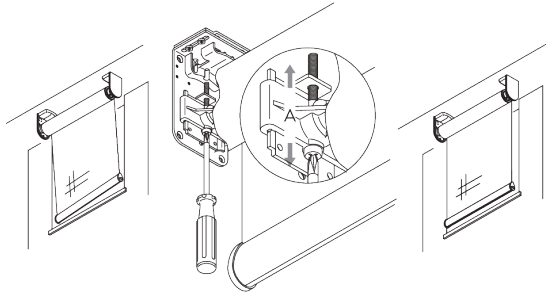
### Montagepunkte



\*30 mm ohne Abdeckung

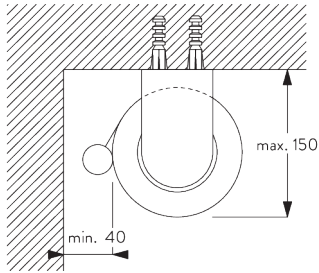
\*43 mm mit Abdeckung

**Einstellbare Träger  
(für vertikale  
Ausrichtung)**

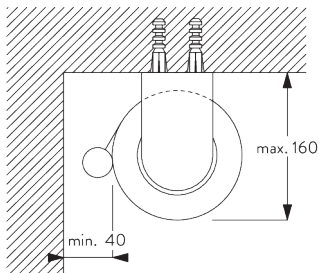


Vertikale Ausrichtung des Stoffes an den Fensterrahmen.

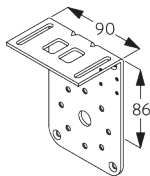
**B. DECKEN-  
MONTAGE**



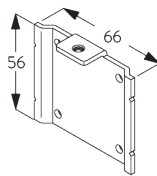
Rohr SG 4901 (ø 80 mm)



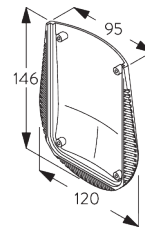
Rohr SG 4957 (ø 110 mm)



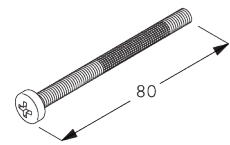
**SG 4904**  
Träger (Set SG 4949)



**SG 4906**  
Platte (Set SG 4949)



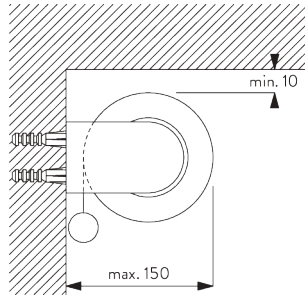
**SG 4956**  
Trägerabdeckung



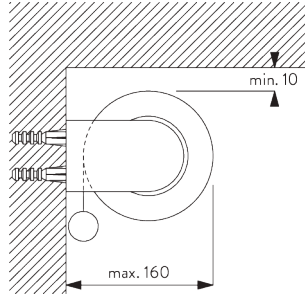
**SG 4966**  
Spezialschraube (Set  
SG 4949)



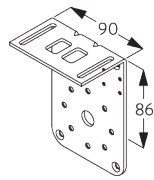
## C. WANDMONTAGE



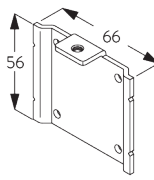
Rohr SG 4901 (ø 80 mm)



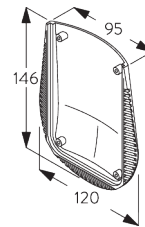
Rohr SG 4957 (ø 110 mm)



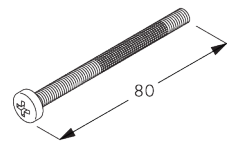
**SG 4904**  
Träger (Set SG 4949)



**SG 4906**  
Platte (Set SG 4949)

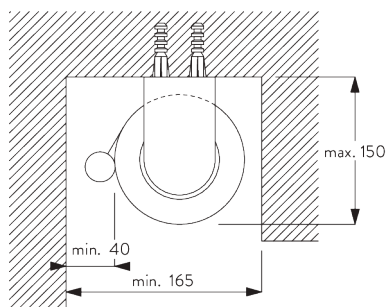


**SG 4956**  
Trägerabdeckung

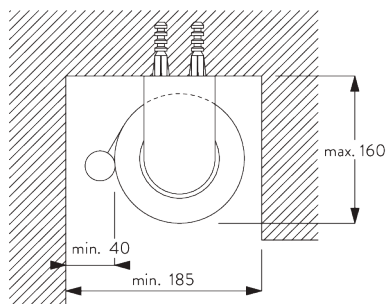


**SG 4966**  
Spezialschraube (Set SG 4949)

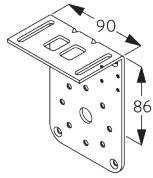
## D. NISCHEN- MONTAGE



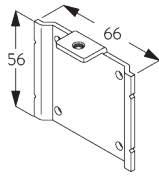
Rohr SG 4901 (ø 80 mm)



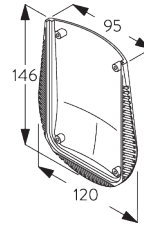
Rohr SG 4957 (ø 110 mm)



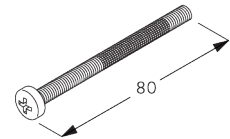
**SG 4904**  
Träger (Set SG 4949)



**SG 4906**  
Platte (Set SG 4949)

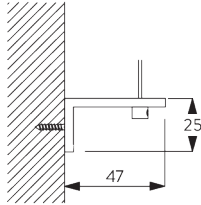


**SG 4956**  
Trägerabdeckung

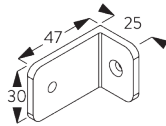


**SG 4966**  
Spezierschraube (Set SG 4949)

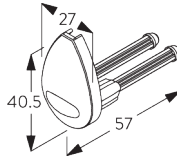
## E. SEITLICHE VERSPANNUNG



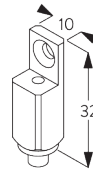
**SG 3036**  
Winkel 47 mm



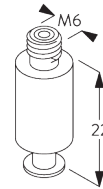
**SG 3036**  
Winkel 47 mm



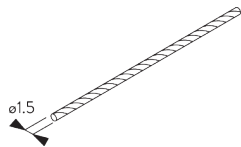
**SG 4944**  
Enddeckel



**SG 4946**  
Drahtseilclip



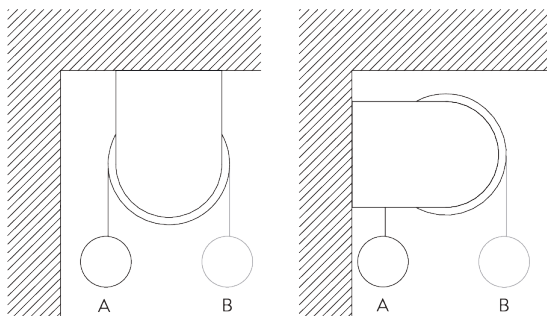
**SG 4947**  
Drahtseilclip



**SG 4948**  
Draht Seitenführung ø 1.5 mm

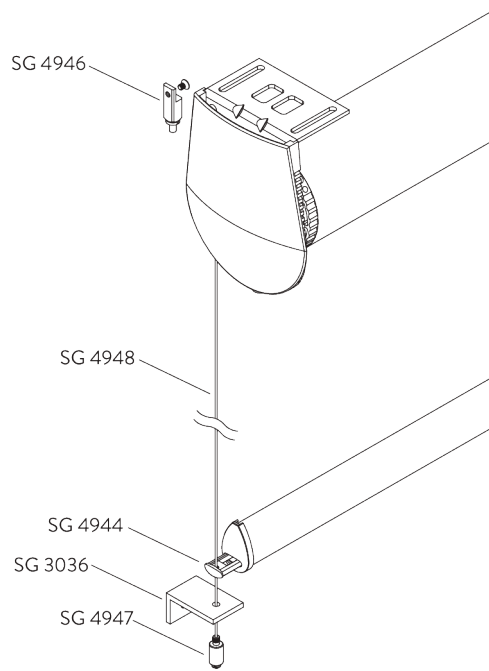
# SYSTEMOPTIONEN

## A. ABROLL- RICHTUNG



A: Fensterseitiges Stoffabrollen (Standard)  
B: Raumseitiges Stoffabrollen (Option)

## **B. SEITLICHE VERSANNUNG**



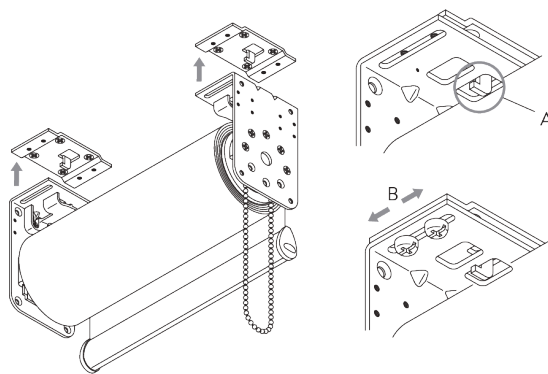
Zubehör:

- 2x SG 3036 Winkel 47 mm
- 2x SG 4944 Enddeckel Seitenführung
- 2x SG 4946 Drahtseilclip
- 2x SG 4947 Drahtseilclip
- 2x SG 4948 Draht Seitenführung  $\varnothing$  1.5 mm

Bemerkung:

- Bei Verspannung vergrößert sich der Lichtspalt
- Bis 15° Neigung von der Vertikalen

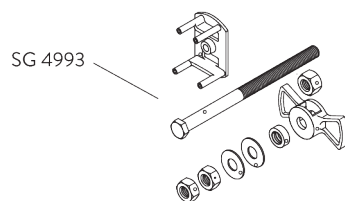
## **C. MONTAGE- PLATTEN**



A: Montageplatten SG 4972 tragen das Gewicht des Systems

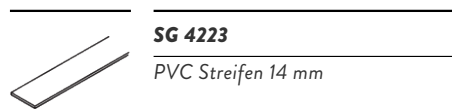
B: Träger können seitlich bis zu 18 mm verstellt werden

## **D. EINSTELLBARER END-STOP**

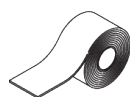


# KOMPONENTEN

## A. STANDARD KOMPONENTEN



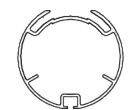
**SG 4223**  
PVC Streifen 14 mm



**SG 4226**  
Doppelklebeband 30 mm



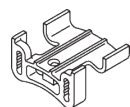
**SG 4845**  
Stahlkugellkette  $\varnothing$  4.5 mm



**SG 4901**  
Rohr  $\varnothing$  80 mm



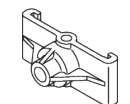
**SG 4902**  
Profil



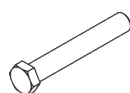
**SG 4908**  
Endstop



**SG 4914**  
Rohr Adapter



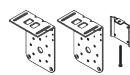
**SG 4915**  
Abstützung



**SG 4939**  
Achse



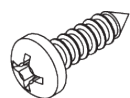
**SG 4941**  
Getriebe Set



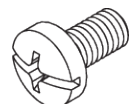
**SG 4949**  
Trägerset



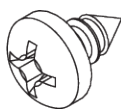
**SG 4956**  
Trägerabdeckung



**SG 10503**  
Linsenschraube 3.5x13



**SG 10505**  
Linsenschraube Freedrive M4x8



**SG 10507**  
Linsenschraube 3.5x6.5



**SG 10509**  
Senkschraube M5x8



**SG 10731**  
Kindersicherheitshalterset

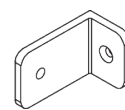


**SG 10760**  
Beschwerung



**SG 10761**  
Enddeckel

## B. OPTIONALE KOMPONENTEN



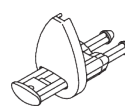
**SG 3036**  
Winkel 47 mm



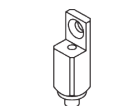
**SG 4903**  
Beschwerung



**SG 4909**  
Getriebe



**SG 4944**  
Enddeckel



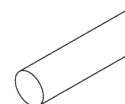
**SG 4946**  
Drahtseilclip



**SG 4947**  
Drahtseilclip



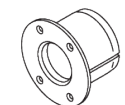
**SG 4948**  
Draht Seitenführung  $\varnothing$  1.5 mm



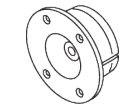
**SG 4951**  
Beschwerung  $\varnothing$  8 mm



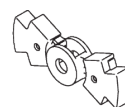
**SG 4957**  
Rohr  $\varnothing$  110 mm



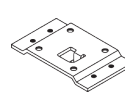
**SG 4958**  
Rohr Adapter



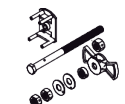
**SG 4961**  
Rohr Adapter



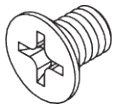
**SG 4965**  
Flansch



**SG 4972**  
Montageplatte



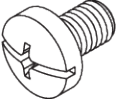
**SG 4993**  
Endstop



**SG 10502**

Senkschraube M4x6

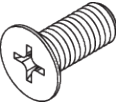
---



**SG 10504**

Linsenschraube Freedrive M5x8

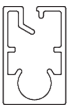
---



**SG 10508**

Senkschraube M5x12

---



**SG 10770**

Beschwerung

---



**SG 10771**

Enddeckel

---



**SG 11178**

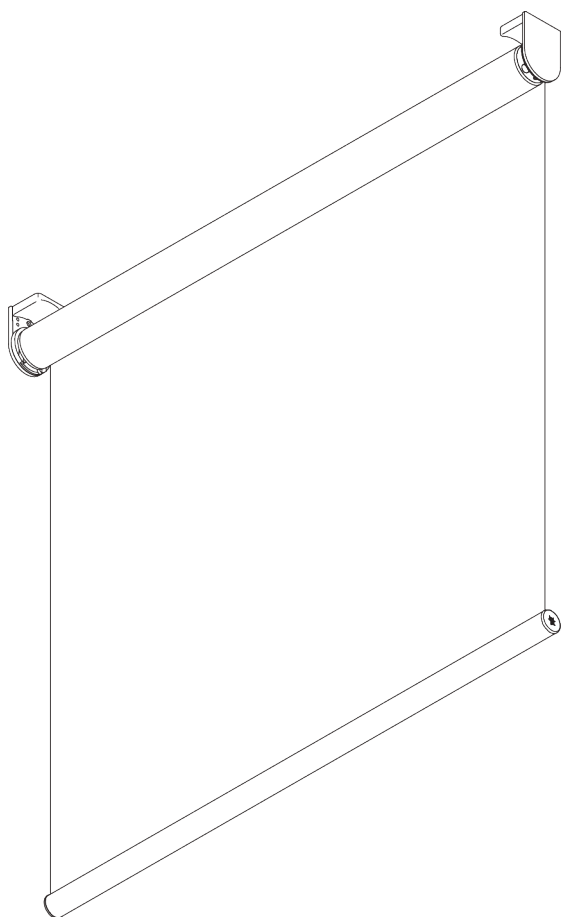
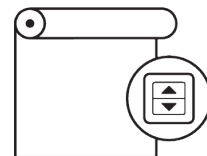
Enddeckel

---



# SG 4960

---



## PRODUKTINFORMATIONEN

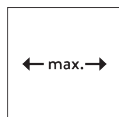
- **Bedienung:** Motor
- **Grösse:** S - M
- **Montage:** Decke, Wand, Nische
- **Farben:** weiss RAL 9016, grau RAL 7035, schwarz RAL 9005; Sonderfarben möglich
- **Stoffe:** siehe Silent Gliss Stoffkollektion

### **Merkmale:**

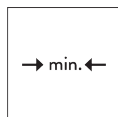
- Leise und schnelle Motoren, Soft-Stop
- Vielfältige Steuerungsmöglichkeiten
- Zwei gekoppelte Systeme
- Klick-in Träger
- Fascia, Box, Montageprofil

# SYSTEMSPEZIFIKATIONEN

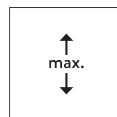
## A. MASSE / GEWICHT



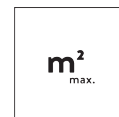
*Einzelsystem: 2.4 m*  
*Gekoppelte Systeme:*  
*4.8 m*



*61 cm\**  
*\*siehe*  
*Motorspezifikationstabelle*



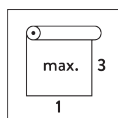
*4 m*



*Einzelsystem: 9.6 m²*  
*Gekoppelte Systeme:*  
*19.2 m²*



*5.5 kg*



*Empfohlenes Breiten- /*  
*Höhenverhältnis*  
*max. 1:3*

## Maximale Systemhöhe

### Wandmontage (fensterseitig abrollend)

Stoffdicke	mm	0.15	0.20	0.25	0.30	0.35	0.40	0.45	0.50	0.55	0.60	0.65	0.70	0.75	0.80
Max. Systemhöhe	cm	400	400	400	400	400	400	390	350	320	290	270	250	230	220

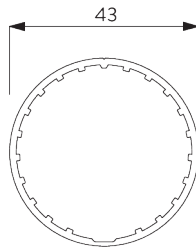
### Deckenmontage / Wandmontage (raumseitig abrollend)

Stoffdicke	mm	0.15	0.20	0.25	0.30	0.35	0.40	0.45	0.50	0.55	0.60	0.65	0.70	0.75	0.80
Max. Systemhöhe	cm	400	400	400	400	400	400	400	400	400	380	350	330	300	280



## B. PROFIL

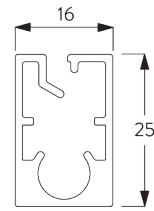
### Profilinformationen



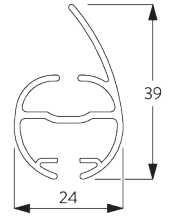
**SG 10532**  
Rohr  $\varnothing$  43 mm



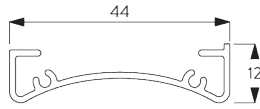
**SG 10760**  
Beschwerung



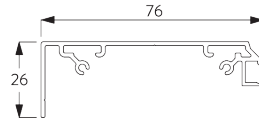
**SG 10770**  
Beschwerung



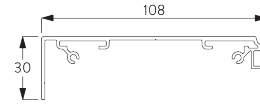
**SG 4903**  
Beschwerung



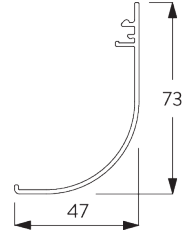
**SG 10534**  
Montageprofil



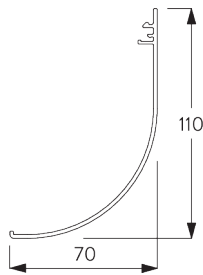
**SG 11430**  
Montageprofil Fascia 73 mm



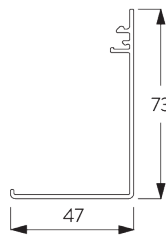
**SG 11530**  
Montageprofil Fascia 110 mm



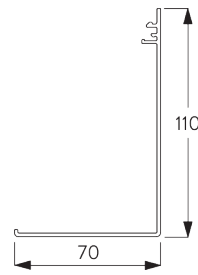
**SG 11431**  
Fascia rund 73 mm



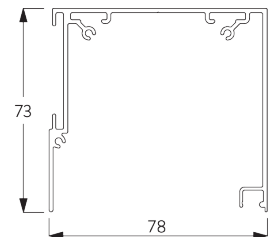
**SG 11531**  
Fascia rund 110 mm



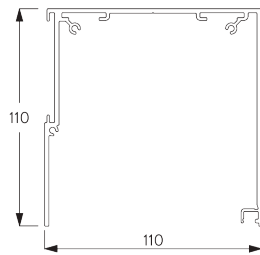
**SG 11432**  
Fascia eckig 73 mm



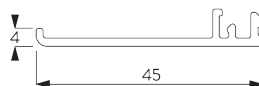
**SG 11532**  
Fascia eckig 110 mm



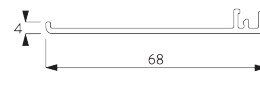
**SG 11433**  
Box 73 mm



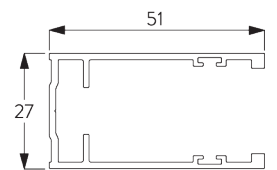
**SG 11533**  
Box 110 mm



**SG 11434**  
Box Deckel 73 mm



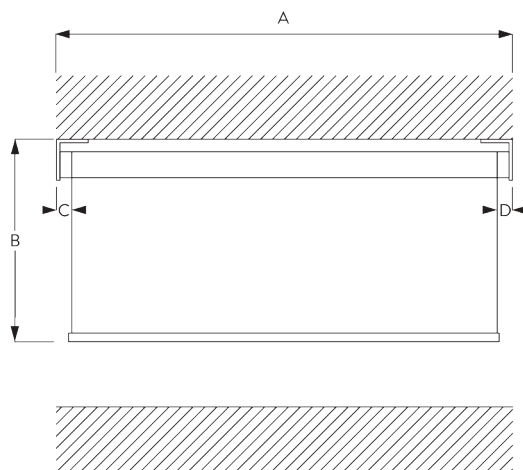
**SG 11534**  
Box Deckel 110 mm



**SG 11542**  
Seitliche Führungsschiene

## C. MASSAUFNAHME

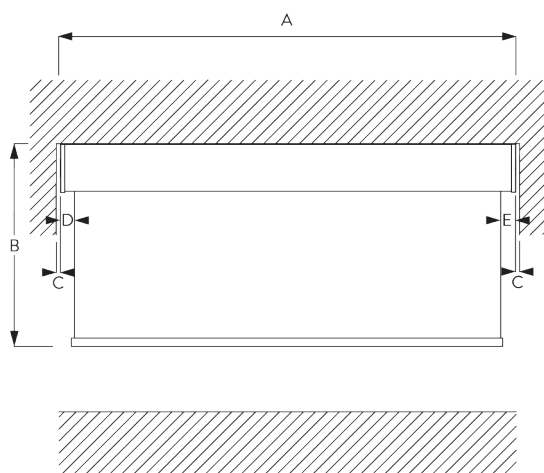
inkl. Trägerabdeckung



A: Systembreite  
B: Systemhöhe  
C: Lichtspalt: 13 mm  
D: Lichtspalt Antriebsseite: 19 mm

Bemerkung:  
Unterschiedliche Lichtspalte siehe Motorenspezifikationen.  
Alle Masse beinhalten 2 mm für die Trägerabdeckung pro Seite!

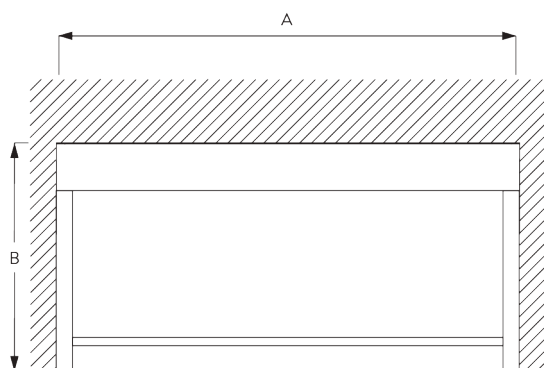
## Fascia / Box



A: Systembreite  
B: Systemhöhe  
C: Spalt: min. 10 mm (wenn Abdeckung verwendet wird)\*  
D: Lichtspalt: 15 mm  
E: Lichtspalt Antriebsseite: 21 mm

Bemerkung:  
Unterschiedliche Lichtspalte siehe Motorenspezifikationen.  
\*Es ist möglich, die Fascia breiter als das System zu machen, um den Abstand zwischen Wand und System zu verringern.

## Fascia / Box mit seitlichen Führungsschienen SG 11542



A: Systembreite  
B: Systemhöhe

# MONTAGE

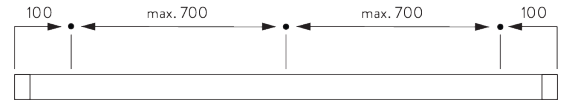
## A. MONTAGE- INFORMATIONEN

Detaillierte Montageinformationen siehe  
Silent Gliss Website.

## Montagepunkte

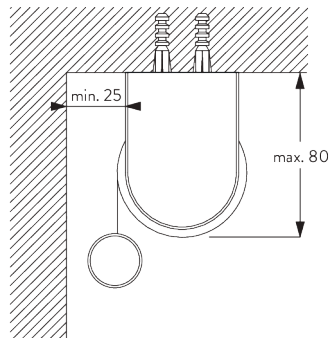


Träger (Wand / Decke)

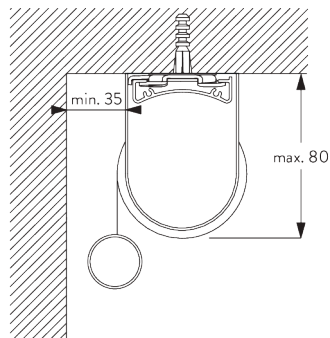


Fascia / Box & Montageprofil SG 10534 (Wand / Decke)

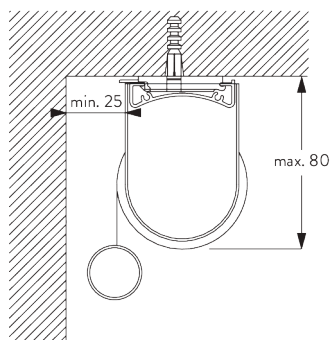
## B. DECKEN- MONTAGE



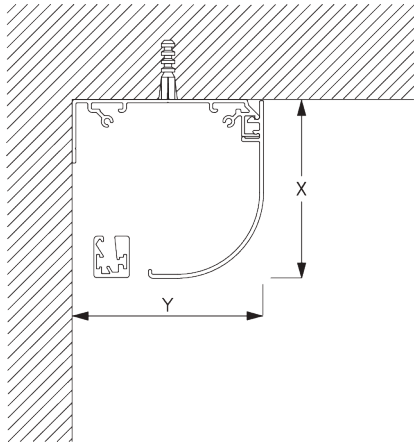
Träger



Montageprofil SG 10534 und Spanner SG 3033  
oder SG 3044



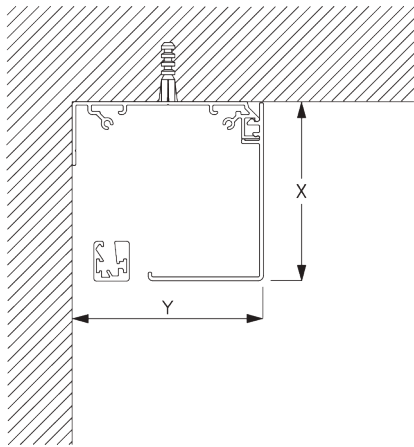
Montageprofil SG 10534 und Klick-Träger SG 10539  
Nicht möglich mit gekoppelten Systemen.



**Fascia rund**

X = Fascia S 73 mm / Fascia L 110 mm

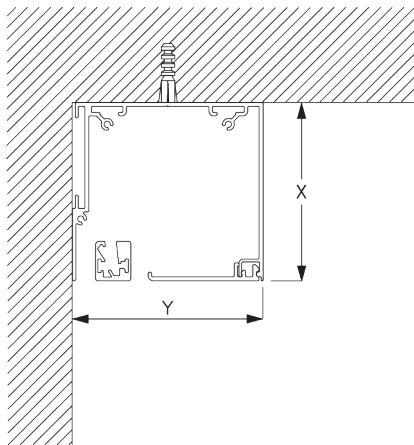
Y = Fascia S 78 mm / Fascia L 110 mm



**Fascia eckig**

X = Fascia S 73 mm / Fascia L 110 mm

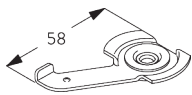
Y = Fascia S 78 mm / Fascia L 110 mm



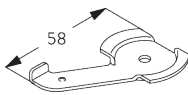
**Box**

X = Box S 73 mm / Box L 110 mm

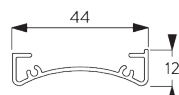
Y = Box S 78 mm / Box L 110 mm



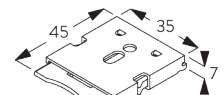
**SG 3033**  
Spanner



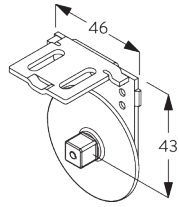
**SG 3044**  
Spanner



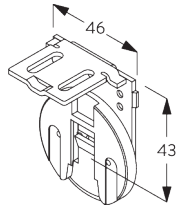
**SG 10534**  
Montageprofil



**SG 10539**  
Klickträger



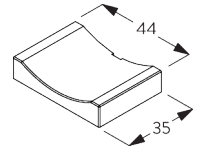
**SG 10542**  
Träger



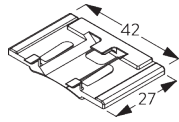
**SG 10543**  
Träger



**SG 10574**  
Trägerabdeckung

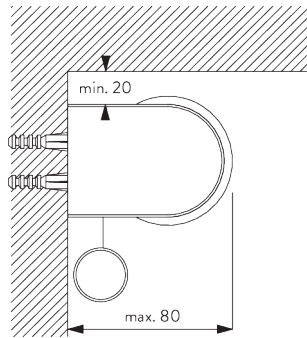


**SG 10575**  
Trägerabdeckung

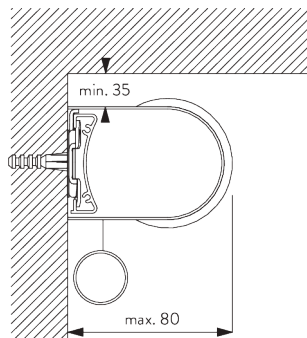


**SG 10690**  
Distanzhalter

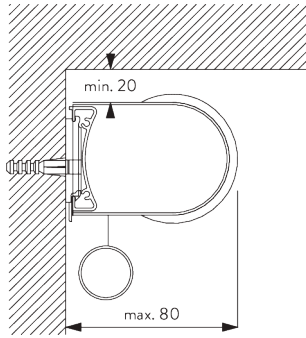
## C. WANDMONTAGE



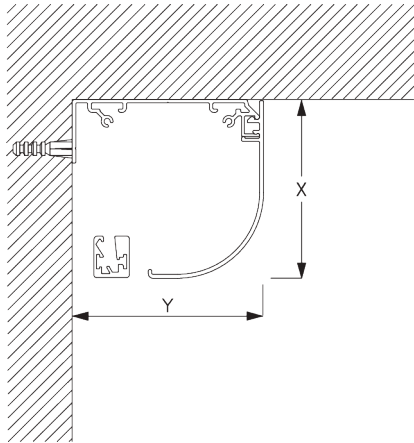
**Träger**



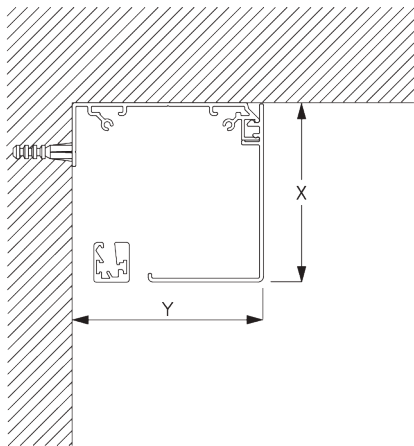
**Montageprofil SG 10534 und Spanner SG 3033  
oder SG 3044**



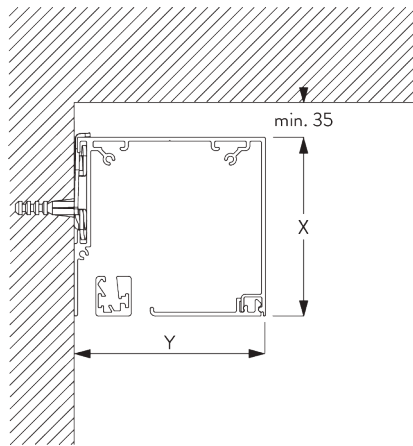
**Montageprofil SG 10534 und Klick-Träger SG 10539**  
 Nicht möglich mit gekoppelten Systemen.



**Fascia rund**  
 X = Fascia S 73 mm / Fascia L 110 mm  
 Y = Fascia S 78 mm / Fascia L 110 mm



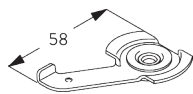
**Fascia eckig**  
 X = Fascia S 73 mm / Fascia L 110 mm  
 Y = Fascia S 78 mm / Fascia L 110 mm



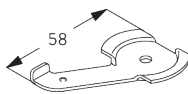
**Box S und Spanner SG 3044 / Box L und Spanner SG 11180**

X = Box S 73 mm / Box L 110 mm

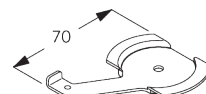
Y = Box S 78 mm / Box L 110 mm



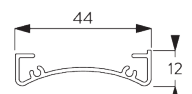
**SG 3033**  
Spanner



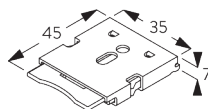
**SG 3044**  
Spanner



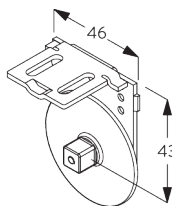
**SG 11180**  
Spanner



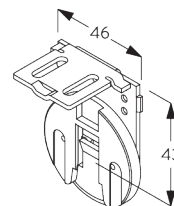
**SG 10534**  
Montageprofil



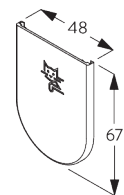
**SG 10539**  
Klickträger



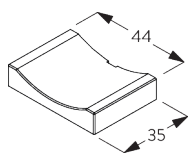
**SG 10542**  
Träger



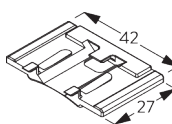
**SG 10543**  
Träger



**SG 10574**  
Trägerabdeckung

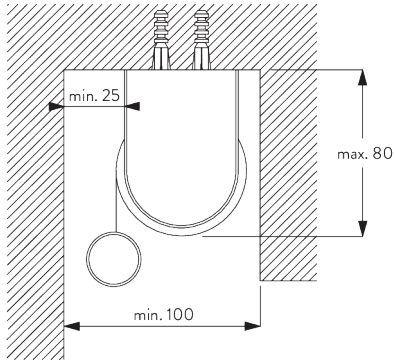


**SG 10575**  
Trägerabdeckung

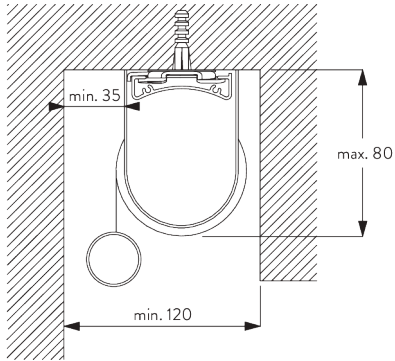


**SG 10690**  
Distanzhalter

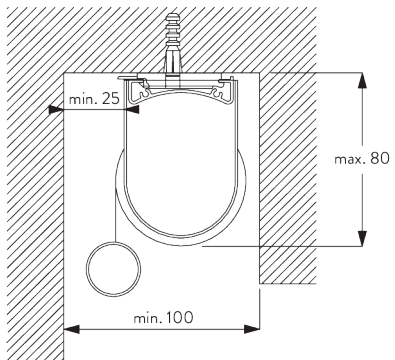
**D. NISCHEN-  
MONTAGE**



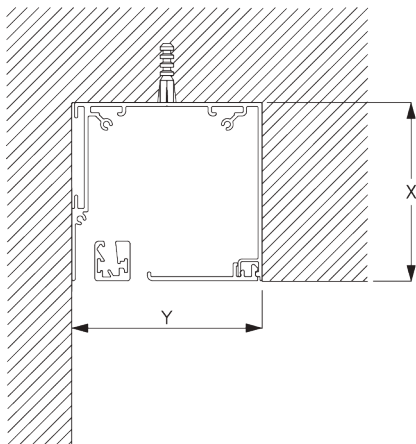
**Träger**



**Montageprofil SG 10534 und Spanner SG 3033  
oder SG 3044**

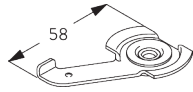


**Montageprofil SG 10534 und Klick-Träger SG 10539**  
Nicht möglich mit gekoppelten Systemen.

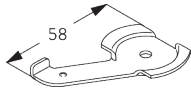


**Box**  
X = Box S 73 mm / Box L 110 mm  
Y = Box S min. 79 mm / Box L min. 111 mm

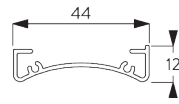




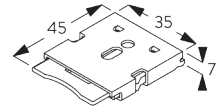
**SG 3033**  
Spanner



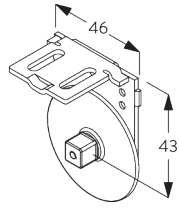
**SG 3044**  
Spanner



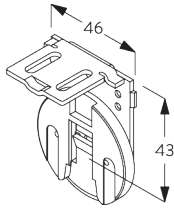
**SG 10534**  
Montageprofil



**SG 10539**  
Klickträger



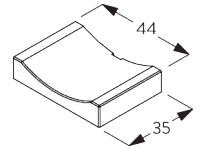
**SG 10542**  
Träger



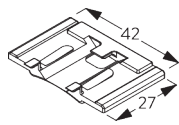
**SG 10543**  
Träger



**SG 10574**  
Trägerabdeckung

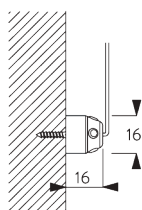
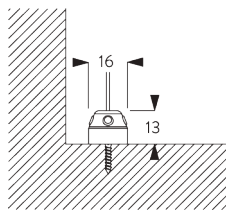


**SG 10575**  
Trägerabdeckung

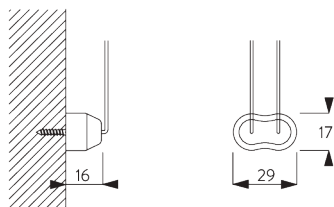
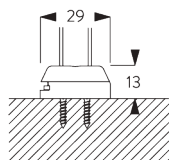


**SG 10690**  
Distanzhalter

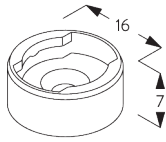
**E. SEITLICHE  
VERSPANNUNG**



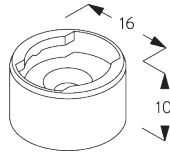
**Einzelsystem**



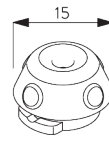
**Gekoppeltes System (Seite-an-Seite-Montage)**



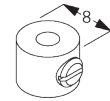
**SG 8235**  
Halter Seitenführung kurz



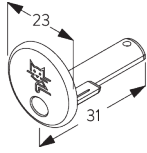
**SG 8236**  
Halter Seitenführung lang



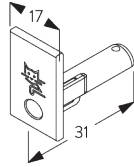
**SG 8237**  
Halter Seitenführung



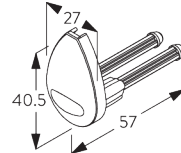
**SG 8249**  
Stellingring Seitenführung



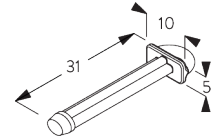
**SG 10762**  
Enddeckel Seitenführung



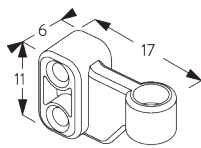
**SG 10772**  
Enddeckel Seitenführung



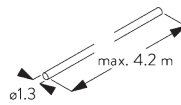
**SG 4944**  
Enddeckel



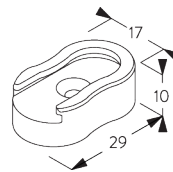
**SG 10641**  
Öse Seitenführung



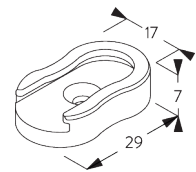
**SG 10642**  
Drahthalter Seitenführung



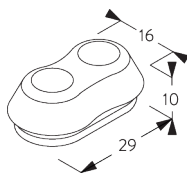
**SG 10643**  
Draht Seitenführung Ø 1.3 mm x 4.2 m



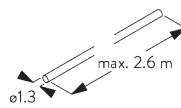
**SG 10669**  
Doppelhalter lang  
Seitenführung lang



**SG 10673**  
Doppelhalter kurz  
Seitenführung kurz



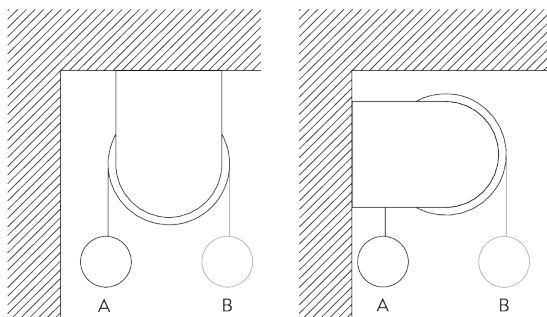
**SG 10701**  
Doppelhalter Seitenführung



**SG 10706**  
Draht Seitenführung ø 1.3 mm x 2.6 m

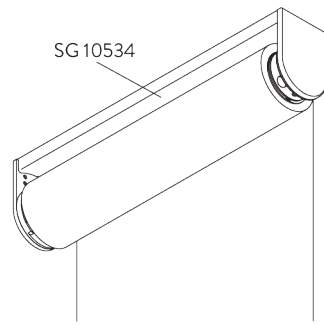
## SYSTEMOPTIONEN

### A. ABROLL- RICHTUNG

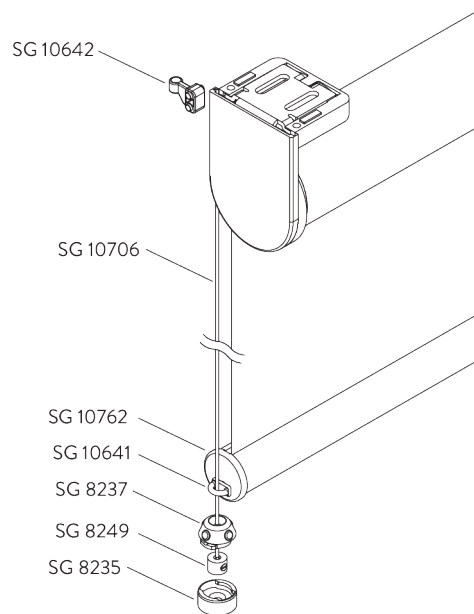


A: Fensterseitiges Stoffabrollen (Standard)  
B: Raumseitiges Stoffabrollen (Option)

## **B. MONTAGEPROFIL**



## **C. SEITLICHE VERSpannung**



### Zubehör:

- 2x SG 8235 Halter Seitenführung kurz
- 2x SG 8237 Halter Seitenführung
- 2x SG 8249 Stelling Seitenführung
- 2x SG 10762 Enddeckel rund Seitenführung
- 2x SG 10641 Öse Seitenführung
- 2x SG 10642 Drahthalter Seitenführung
- 2x SG 10706 Draht Seitenführung  $\varnothing$  1.3 mm x 2.6 m

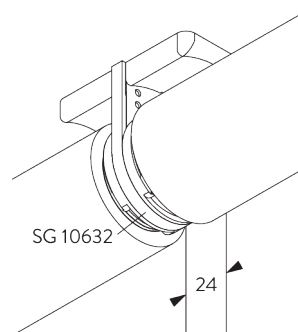
### Optionales Zubehör:

- 2x SG 8236 Halter Seitenführung lang
- 2x SG 10772 Enddeckel rechteckig Seitenführung
- 2x SG 10643 Draht Seitenführung  $\varnothing$  1.3 mm x 4.2 m
- 1x SG 10669 Doppelhalter lang Seitenführung
- 1x SG 10673 Doppelhalter kurz Seitenführung
- 1x SG 10701 Doppelhalter Seitenführung

### Bemerkung:

- Bei Verspannung vergrößert sich der Lichtspalt
- Bis 15° Neigung von der Vertikalen

## **D. ZWEI GEKOPPELTE SYSTEME**



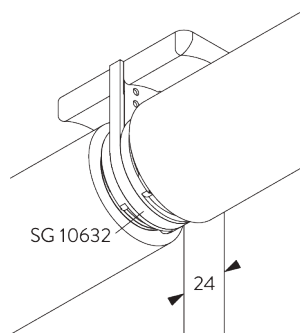
### Zubehör:

- 1x SG 10558 Zwischenverbinder
- 2x SG 10626 Zwischenträger
- 2x SG 10627 Zwischenflansche
- 1x SG 10628 Adapter für Zwischenverbinder
- 1x SG 10632 Zwischenabdeckung

### Bemerkung:

- Mit 24 V Motor SG 10692 nicht möglich!

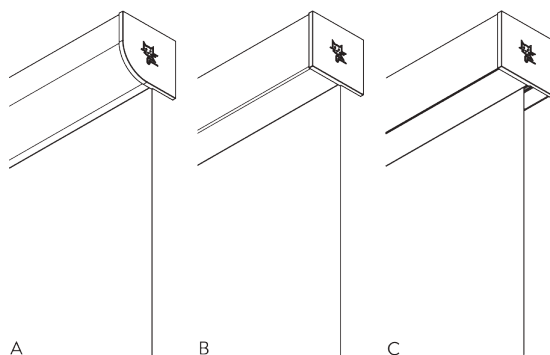
**E. SEITE-AN-SEITE**  
**MONTAGE**



Zubehör:

- 1x SG 10632 Zwischenabdeckung

**F. FASCIA / BOX**



A: Fascia rund

B: Fascia eckig

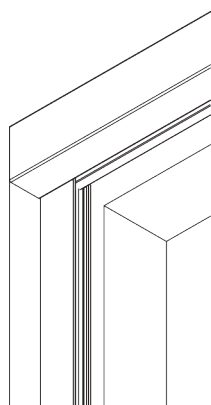
C: Box

Größen:

- S: 78 x 73 mm
- L: 110 x 110 mm

Bemerkung:

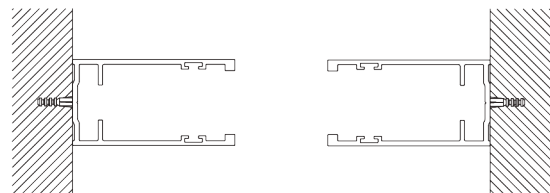
- Nur anwendbar mit Beschwerung SG 11442
- Nicht möglich mit gekoppelten Systemen
- Zwei Systeme mit einer Fascia möglich auf Anfrage



Optionale seitliche Führungsschienen SG 11542 zur Verwendung mit Fascia oder Box.

Bemerkung:

- Nur möglich mit Untermontage
- Box: nur Nischenmontage



# MOTOREN UND BEDIENUNGSARTEN

## A. MOTOREN-MERKMALE

Motoren	50-Serie	20-Serie	20-Serie	10-Serie K	5-Serie	24 V DC
	SG 11250	SG 10321	SG 10320	SG 10514	SG 10715	SG 10692

### Motoreigenschaften

Soft-Stop	•	•	•			
Elektronische Endposition	•	•	•			•
Elektronischer Umdrehungszähler (Umdrehungszahl unbegrenzt)	•	•	•			•
Mechanische Endposition				•	•	
Mechanischer Umdrehungszähler (Umdrehungszahl begrenzt)				•	•	
Zwei Zwischenpositionen möglich		•				
Ausrichtung der Beschwerungsprofile	•					
Geräuschloser Stopp		•	•	•		•
Parallelschaltung möglich ohne zusätzliche Relais		•	•			
Anschlusskabel an Motor ansteckbar	•	•	•			
IP Klasse	IP 30	IP 44	IP 44	IP 44	IP 44	IP 30

### Steuerungsmöglichkeiten

Netzstrom		•	•	•	•	
Potenzialfreie Kontakte						•
SG Control L (eingebauter Funkempfänger)		•				
Smart by Silent Gliss	•					
Geeignet für alle gängigen Hausautomationssysteme (mit passender Schnittstelle)		•	•	•	•	•

## B. MOTOREN-SPEZIFIKATIONEN

Siehe Website für Schaltschema.

Motoren	Lichtspalte* C / D = Antriebsseite	Min. Systembreite	Spannung	Stromstärke	Frequenz	Drehzahl	Funkfrequenz Empfänger
<b>50-Serie (Smart by Silent Gliss)</b>							
SG 11250	C: 10 mm / D: 26 mm	61 cm	24 V DC	1.8 A	-	55 rpm	-
<b>20-Serie</b>							
SG 10320 (Standard)	C: 13 mm / D: 19 mm	61 cm	230 V AC	0.55 A	50 Hz	70 U/Min	-
SG 10321	C: 13 mm / D: 19 mm	61 cm	230 V AC	0.55 A	50 Hz	70 U/Min	868/915 MHz
<b>10-Serie K</b>							
SG 10514	C: 10 mm / D: 25 mm	50 cm	230 V AC	0.52 A	50 Hz	30 U/Min	-
<b>5-Serie</b>							
SG 10715	C: 10 mm / D: 25 mm	61 cm	230 V AC	0.485 A	50-60 Hz	28 U/Min	-
<b>24 V DC</b>							
SG 10692	C: 13 mm / D: 19 mm	50 cm	24 V DC	0.7 A	-	25 U/Min	-

\*Lichtspalte Fascia oder Box: C +2 mm / D +2 mm

## C. BEDIENUNGSARTEN

Siehe Katalog "Steuerungen" für mehr Details.

**Wandschalter**



*Bedienbar mit drahtgebundenem Wandschalter.*

**SG Control L**



*Verschiedene Funkfernsteuerungen erhältlich.*



*Silent Gliss Move App.*

**Smart by Silent Gliss**



*Offenes Zwei-Weg-Kommunikationssystem, das eine problemlose Integration der Produkte mit den meisten gängigen Gebäudemanagementsystemen ermöglicht.*

**D. SCHALTSCHEMA**



*Siehe Silent Gliss Website.*

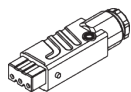
# KOMPONENTEN

## A. STANDARD KOMPONENTEN



**SG 4226**

Doppelklebeband 30 mm



**SG 9917**

Hirschmann Kupplung STAK 3 N



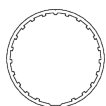
**SG 10284**

O-Ring ø12.1x2.7



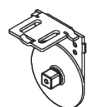
**SG 10320**

Motor 230V AC, 20er Serie S 1.5/70



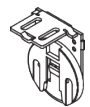
**SG 10532**

Rohr ø 43 mm



**SG 10542**

Träger



**SG 10543**

Träger



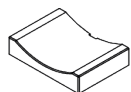
**SG 10557**

Lager



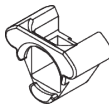
**SG 10574**

Trägerabdeckung



**SG 10575**

Trägerabdeckung



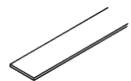
**SG 10620**

Motorenflansch 10/20-Serie



**SG 10621**

Rohradapter



**SG 10668**

PVC Streifen 10 mm



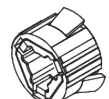
**SG 10760**

Beschwerung



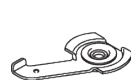
**SG 10761**

Enddeckel



**SG 11354**

Mitnehmerset 10/20-Serie



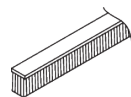
**SG 3033**

Spanner



**SG 3044**

Spanner



**SG 4508**

Bürste 5x7 mm



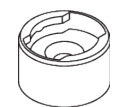
**SG 4903**

Beschwerung



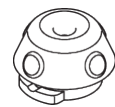
**SG 8235**

Halter Seitenführung kurz



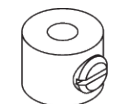
**SG 8236**

Halter Seitenführung lang



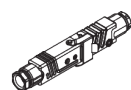
**SG 8237**

Halter Seitenführung



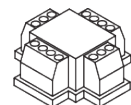
**SG 8249**

Stellring Seitenführung



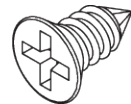
**SG 9916**

Hirschmann Kupplungsset



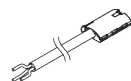
**SG 9959**

Trennrelais



**SG 10139**

Senkschraube 2.9x6.5



**SG 10293**

Anschlusskabel 230V AC, 2/3/5/10 m




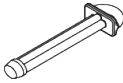




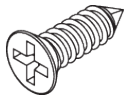


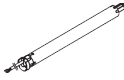

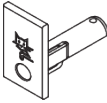







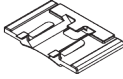

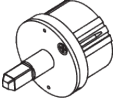







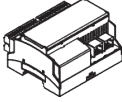
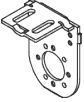

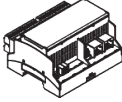


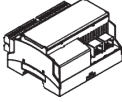


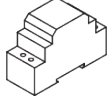

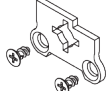
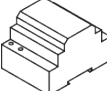
**SG 10300**

Funkhandsender 1-Kanal

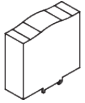


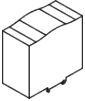


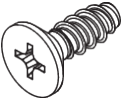

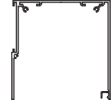
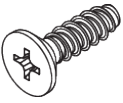


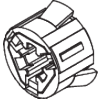
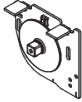

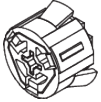


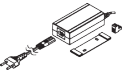


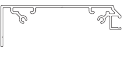




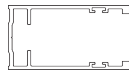



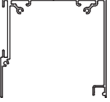












**SG 10302**

Funkhandsender 5+1-Kanal

	<b>SG 10303</b> Funkhandsender 10+2+1-Kanal		<b>SG 10641</b> Öse Seitenführung		<b>SG 10762</b> Enddeckel Seitenführung
	<b>SG 10321</b> Motor 230V AC, 20er Serie S 1.5/70, Funkempfänger		<b>SG 10642</b> Drahthalter Seitenführung		<b>SG 10770</b> Beschwerung
	<b>SG 10498</b> Senkschraube 2.9x9.5		<b>SG 10643</b> Draht Seitenführung Ø 1.3 mm x 4.2 m		<b>SG 10771</b> Enddeckel
	<b>SG 10514</b> Motor 230V AC, 10er Serie S 3/30 K		<b>SG 10651</b> Zwischenflansch mit Ring		<b>SG 10772</b> Enddeckel Seitenführung
	<b>SG 10534</b> Montageprofil		<b>SG 10669</b> Doppelhalter lang Seitenführung lang		<b>SG 10804</b> Funkhandsender 15+5+1 Kanal
	<b>SG 10539</b> Klickträger		<b>SG 10673</b> Doppelhalter kurz Seitenführung kurz		<b>SG 11178</b> Enddeckel
	<b>SG 10544</b> Träger		<b>SG 10690</b> Distanzhalter		<b>SG 11180</b> Spanner
	<b>SG 10558</b> Rohrverbinder		<b>SG 10692</b> Motor 24 V DC, 2/38		<b>SG 11250</b> Motor 24V DC, 50-Series S 1.5/55
	<b>SG 10622</b> Rohradapter 24V DC Motor		<b>SG 10701</b> Doppelhalter Seitenführung		<b>SG 11258</b> Lagergehäuse
	<b>SG 10625</b> Motor Flansche weiß (10-/20-Serie Motor)		<b>SG 10706</b> Draht Seitenführung ø 1.3 mm x 2.6 m		<b>SG 11260</b> Gateway Cedia
	<b>SG 10626</b> Verbindungsträger		<b>SG 10708</b> Adapterset 24V DC		<b>SG 11261</b> Gateway KNX
	<b>SG 10627</b> Verbindungsflansch		<b>SG 10715</b> Motor 230V AC, 5er Serie S 6/28		<b>SG 11262</b> Erweiterung
	<b>SG 10628</b> Adapter Verbindungsträger		<b>SG 10747</b> Motorenplatte S		<b>SG 11263</b> Transformer 24V DC, 2.5 Ampere DIN Rail
	<b>SG 10632</b> Abdeckung Verbindungsträger		<b>SG 10753</b> Motorenplatte		<b>SG 11264</b> Transformer 24V DC, 3.8 Ampere DIN Rail



	<b>SG 11265</b> Transformer 24V DC, 5 Ampere DIN Rail		<b>SG 11439</b> Trägerabdeckung eckig links 73 mm		<b>SG 11531</b> Fascia rund 110 mm
	<b>SG 11266</b> Transformer 24V DC, 10 Ampere DIN Rail		<b>SG 11440</b> Trägerabdeckung eckig rechts 73 mm		<b>SG 11532</b> Fascia eckig 110 mm
	<b>SG 11322</b> PT Schraube Senkkopf KA35x10		<b>SG 11442</b> Beschwerung		<b>SG 11533</b> Box 110 mm
	<b>SG 11323</b> PT Schraube Senkkopf KA35x12		<b>SG 11443</b> Enddeckel viereckig		<b>SG 11534</b> Box Deckel 110 mm
	<b>SG 11355</b> Mitnehmerset 5-Serie		<b>SG 11446</b> Träger links 73 mm		<b>SG 11537</b> Trägerabdeckung rund links 110 mm
	<b>SG 11357</b> Mitnehmerset 24 V DC		<b>SG 11447</b> Träger rechts 73 mm		<b>SG 11538</b> Trägerabdeckung rund rechts 110 mm
	<b>SG 11426</b> Netzteil 24V / 2A inkl. Kabel mit EU/CH Stecker		<b>SG 11448</b> Träger links 73 mm		<b>SG 11539</b> Trägerabdeckung eckig links 110 mm
	<b>SG 11430</b> Montageprofil Fascia 73 mm		<b>SG 11449</b> Träger rechts 73 mm		<b>SG 11540</b> Trägerabdeckung eckig rechts 110 mm
	<b>SG 11431</b> Fascia rund 73 mm		<b>SG 11450</b> Träger links 73 mm		<b>SG 11542</b> Seitliche Führungsschiene
	<b>SG 11432</b> Fascia eckig 73 mm		<b>SG 11451</b> Träger rechts 73 mm		<b>SG 11546</b> Träger links 110 mm
	<b>SG 11433</b> Box 73 mm		<b>SG 11460</b> Deckel für Hirschmann Stecker		<b>SG 11547</b> Träger rechts 110 mm
	<b>SG 11434</b> Box Deckel 73 mm		<b>SG 11480</b> Funkwandsender 1-Kanal		<b>SG 11548</b> Träger links 110 mm
	<b>SG 11437</b> Trägerabdeckung rund links 73 mm		<b>SG 11490</b> Funkwandsender 5+1-Kanal		<b>SG 11549</b> Träger rechts 110 mm
	<b>SG 11438</b> Trägerabdeckung rund rechts 73 mm		<b>SG 11530</b> Montageprofil Fascia 110 mm		<b>SG 11550</b> Träger links 110 mm



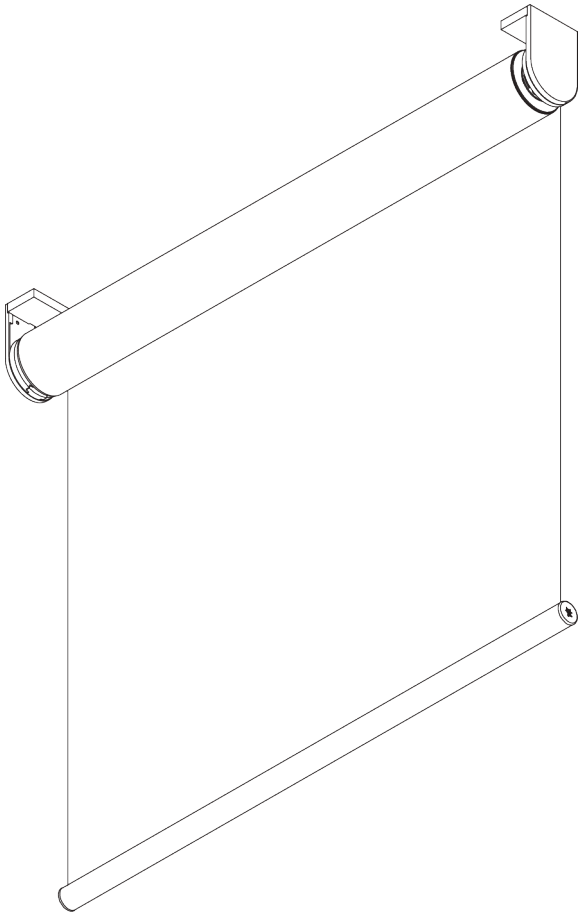
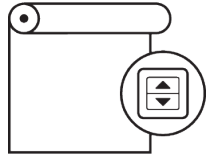
**SG 11551**

Träger rechts 110 mm

---

# SG 4970

---



## PRODUKTINFORMATIONEN

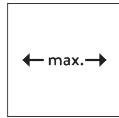
- **Bedienung:** Motor
- **Grösse:** M - L
- **Montage:** Decke, Wand, Nische
- **Farben:** weiss RAL 9016, grau RAL 7035, schwarz RAL 9005
- **Stoffe:** siehe Silent Gliss Stoffkollektion

### **Merkmale:**

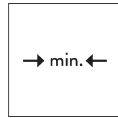
- Leise und schnelle Motoren, Soft-Stop
- Vielfältige Steuerungsmöglichkeiten
- Zwei gekoppelte Systeme
- Klick-in Träger
- Fascia, Box, Montageprofil

# SYSTEMSPEZIFIKATIONEN

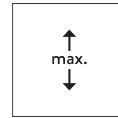
## A. MASSE / GEWICHT



*Einzelsystem: 3.4 m*  
*Gekoppelte Systeme:*  
*6.8 m*



*65 cm\**  
*\*siehe*  
*Motorspezifikationstabelle*



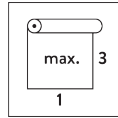
*5 m*



*Einzelsystem: 17 m²*  
*Gekoppelte Systeme:*  
*34 m²*



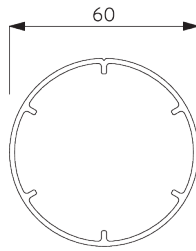
*10 kg*



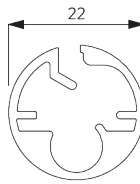
*Empfohlenes Breiten- /*  
*Höhenverhältnis*  
*max. 1:3*

## B. PROFIL

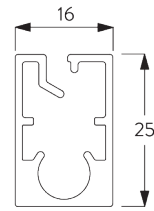
### Profilinformationen



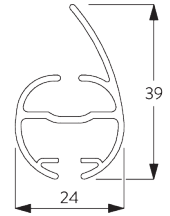
**SG 11037**  
Rohr ø 60 mm



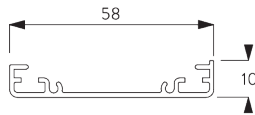
**SG 10760**  
Beschwerung



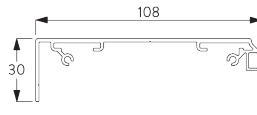
**SG 10770**  
Beschwerung



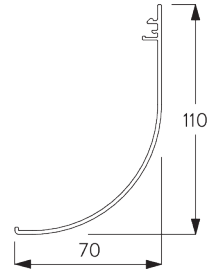
**SG 4903**  
Beschwerung



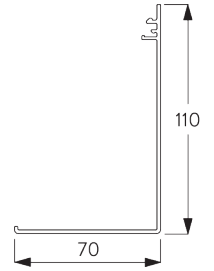
**SG 11181**  
Montageprofil



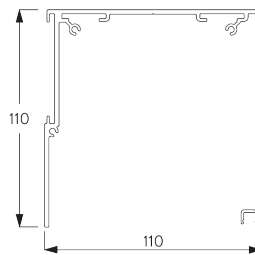
**SG 11530**  
Montageprofil Fascia 110 mm



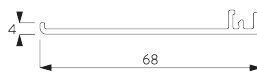
**SG 11531**  
Fascia rund 110 mm



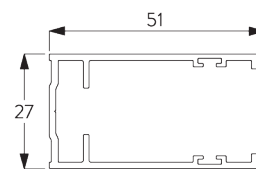
**SG 11532**  
Fascia eckig 110 mm



**SG 11533**  
Box 110 mm



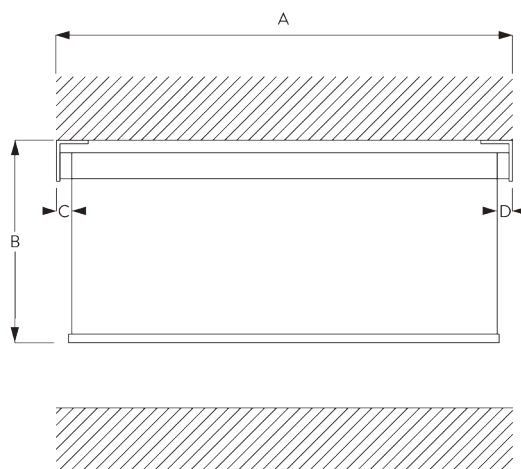
**SG 11534**  
Box Deckel 110 mm



**SG 11542**  
Seitliche Führungsschiene

## C. MASSAUFNAHME

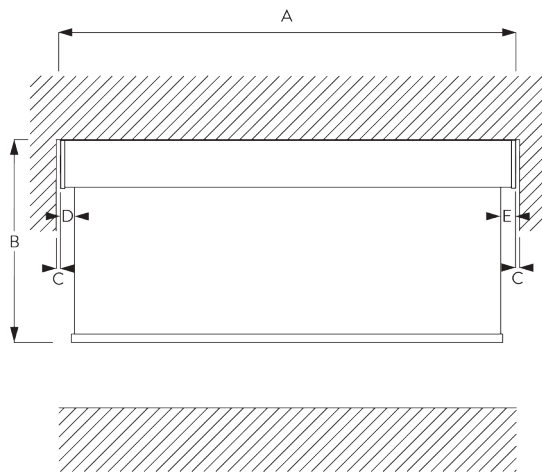
inkl. Trägerabdeckung



A: Systembreite  
B: Systemhöhe  
C: Lichtspalt: 18 mm  
D: Lichtspalt Antriebsseite: 25 mm

**Bemerkung:**  
Unterschiedliche Lichtspalte siehe Motorenspezifikationen.  
Alle Masse beinhalten 2 mm für die Trägerabdeckung pro Seite!

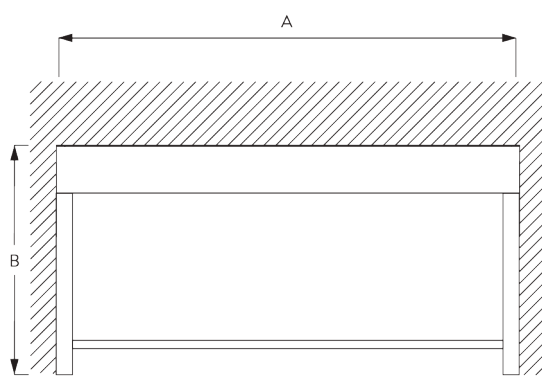
## Fascia / Box



- A: Systembreite
- B: Systemhöhe
- C: Spalt: min. 10 mm (wenn Abdeckung verwendet wird)\*
- D: Lichtspalt: 20 mm
- E: Lichtspalt Antriebsseite: 27 mm

**Bemerkung:**  
 Unterschiedliche Lichtspalte siehe Motorenspezifikationen.  
 \*Es ist möglich, die Fascia breiter als das System zu machen, um den Abstand zwischen Wand und System zu verringern.

## Fascia / Box mit seitlichen Führungsschienen SG 11542



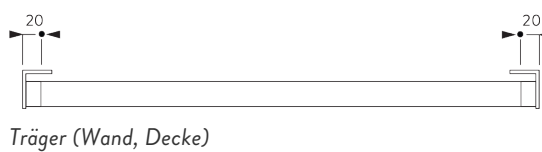
- A: Systembreite
- B: Systemhöhe

# MONTAGE

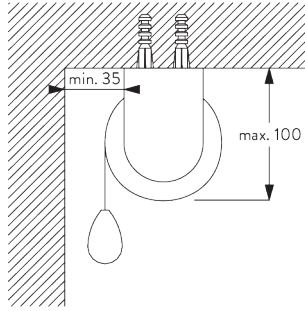
## A. MONTAGE- INFORMATIONEN

Detaillierte Montageinformationen siehe  
 Silent Gliss Website

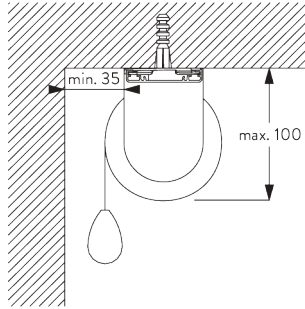
### Montagepunkte



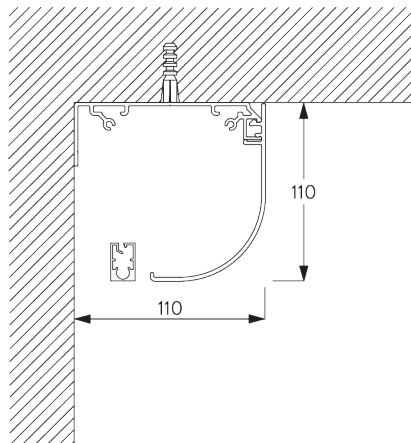
**B. DECKEN-  
MONTAGE**



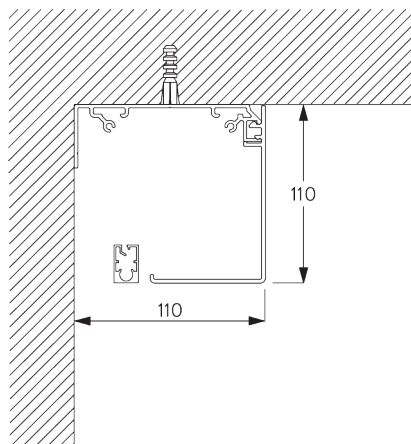
**Träger**



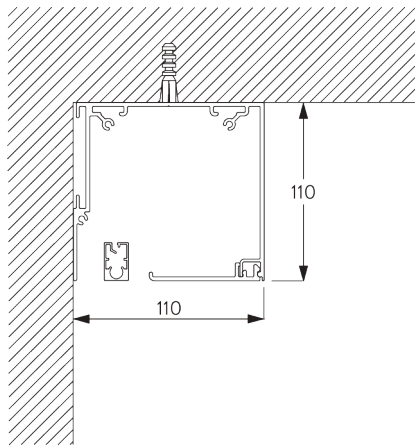
**Montageprofil SG 1181 und Spanner SG 1180**



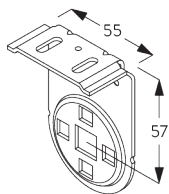
**Fascia rund**



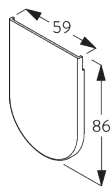
**Fascia eckig**



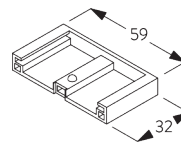
**Box**



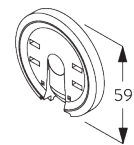
**SG 11172**  
Träger



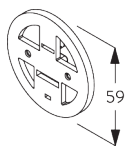
**SG 11173**  
Trägerabdeckung



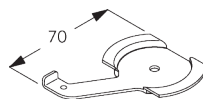
**SG 11174**  
Trägerabdeckung



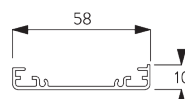
**SG 11175**  
Klickflansch



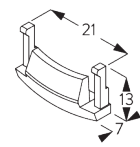
**SG 11177**  
Motorflansch



**SG 11180**  
Spanner

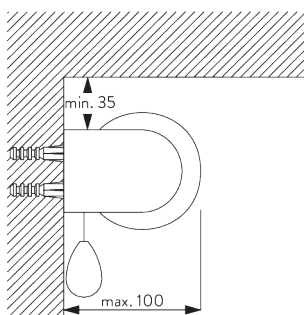


**SG 11181**  
Montageprofil



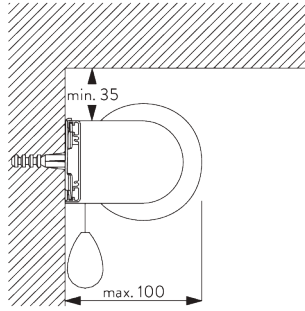
**SG 11179**  
Abdeckung

## C. WANDMONTAGE

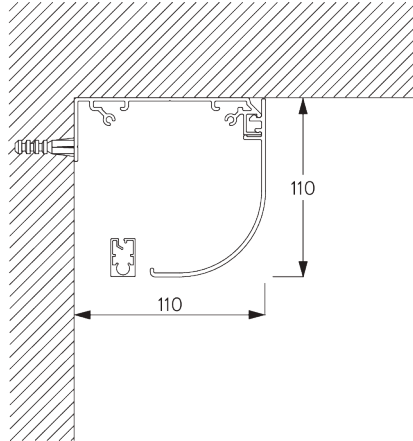


**Träger**

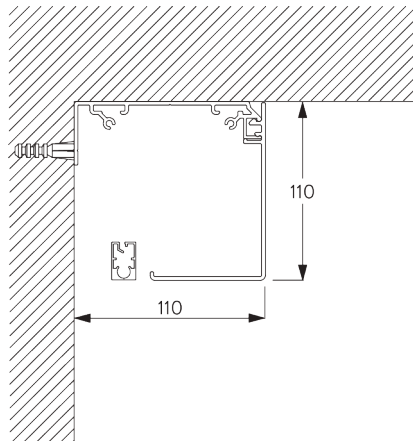




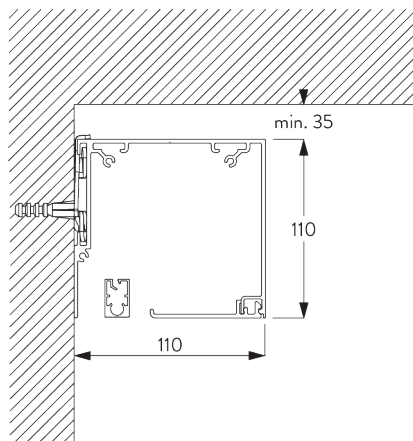
**Montageprofil SG 11181 und Spanner SG 11180**



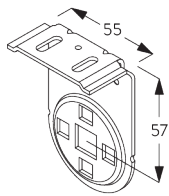
**Fascia rund**



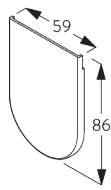
**Fascia eckig**



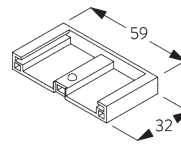
**Box und Spanner SG 11180**



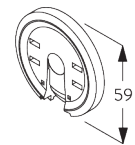
**SG 11172**  
Träger



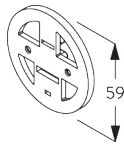
**SG 11173**  
Trägerabdeckung



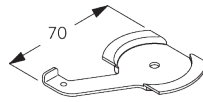
**SG 11174**  
Trägerabdeckung



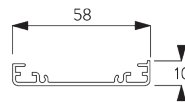
**SG 11175**  
Klickflansch



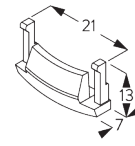
**SG 11177**  
Motorflansch



**SG 11180**  
Spanner

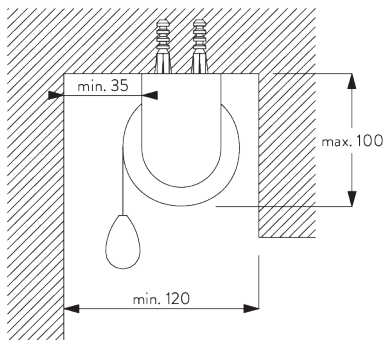


**SG 11181**  
Montageprofil

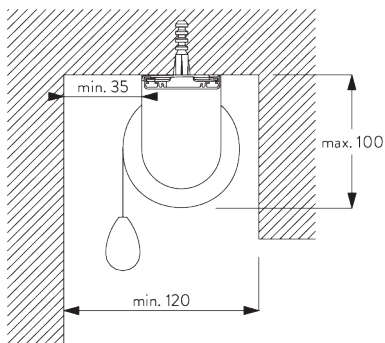


**SG 11179**  
Abdeckung

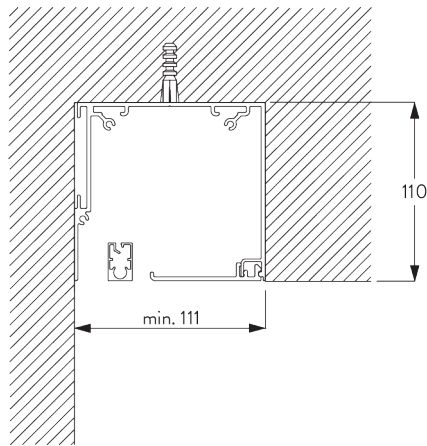
**D. NISCHEN-  
MONTAGE**



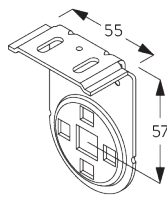
**Träger**



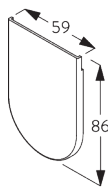
**Montageprofil SG 11181 und Spanner SG 11180**



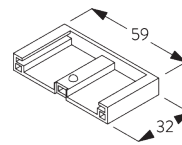
**Box**



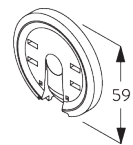
**SG 11172**  
Träger



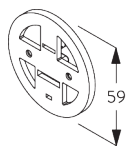
**SG 11173**  
Trägerabdeckung



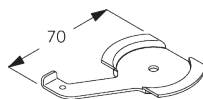
**SG 11174**  
Trägerabdeckung



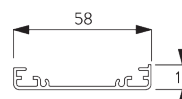
**SG 11175**  
Klickflansch



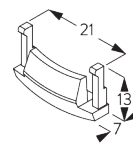
**SG 11177**  
Motorflansch



**SG 11180**  
Spanner

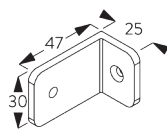
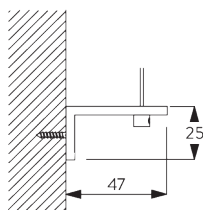


**SG 11181**  
Montageprofil

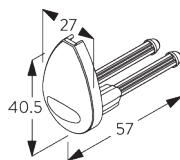


**SG 11179**  
Abdeckung

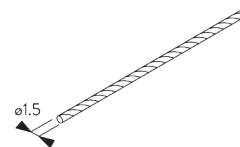
**E. SEITLICHE  
VERSPANNUNG**



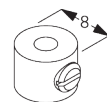
**SG 3036**  
Winkel 47 mm



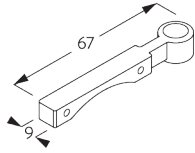
**SG 4944**  
Enddeckel



**SG 4948**  
Draht Seitenführung  $\varnothing$  1.5 mm



**SG 8249**  
Stelling Seitenführung

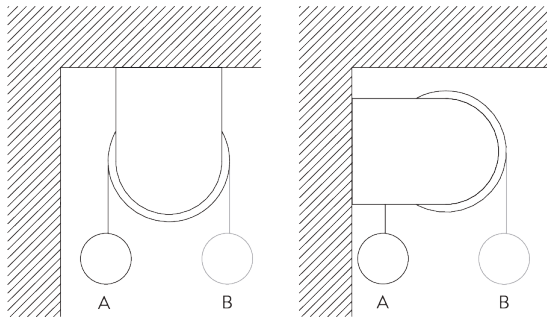


**SG 11182**

*Drahthalter Seitenführung*

# SYSTEMOPTIONEN

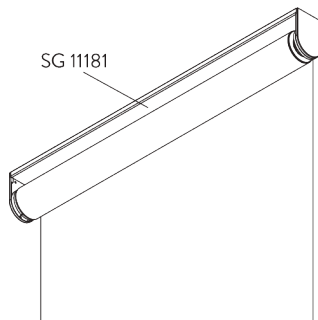
## A. ABROLL- RICHTUNG



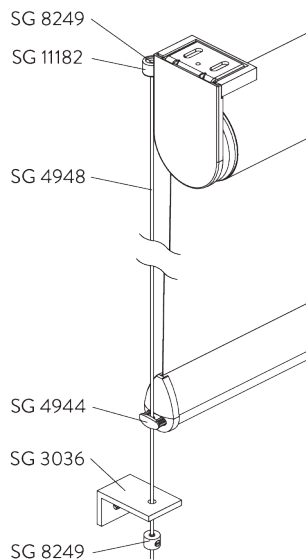
*A: Fensterseitiges Stoffabrollen (Standard)*

*B: Raumseitiges Stoffabrollen (Option)*

## B. MONTAGEPROFIL



## C. SEITLICHE VERSPANNUNG



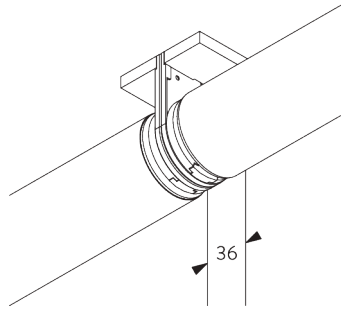
*Zubehör:*

- 2x SG 3036 Winkel 47 mm
- 2x SG 4944 Enddeckel
- 2x SG 4948 Draht Seitenführung  $\varnothing$  1,5 mm
- 4x SG 8249 Stelling Seitenführung
- 2x SG 11182 Drahthalter Seitenführung

*Bemerkung:*

- Bei Verspannung vergrößert sich der Lichtspalt
- Bis 15° Neigung von der Vertikalen
- Nur anwendbar mit Beschwerungsprofil SG 4903

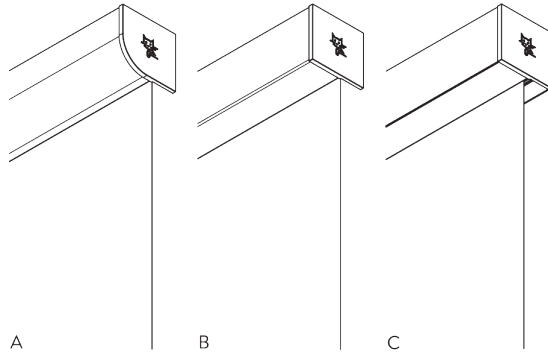
**D. ZWEI**  
**GEKOPPELTE**  
**SYSTEME**



Zubehör:

- 1x SG 11175 Click-Flansch
- 1x SG 11183 Verbindungsstift
- 2x SG 11184 Trägerabdeckung gebohrt
- 1x SG 11195 Verbindungsadapter Set

**E. FASCIA / BOX**



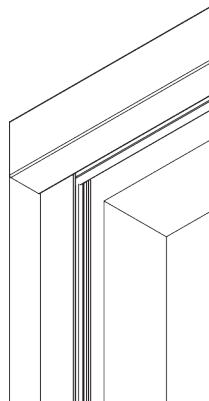
A: Fascia rund  
B: Fascia eckig  
C: Box

Grösse:

- 110 x 110 mm

Bemerkung:

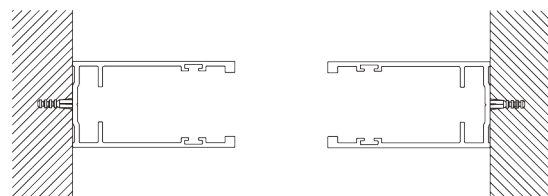
- Nur anwendbar mit Beschwerung SG 10770
- Nicht möglich mit gekoppelten Systemen
- Zwei Systeme mit einer Fascia möglich auf Anfrage



Optionale seitliche Führungsschienen SG 11542 zur Verwendung mit Fascia oder Box.

Bemerkung:

- Nur möglich mit Untermontage
- Box: nur Nischenmontage



# MOTOREN- UND BEDIENUNGSARTEN

## A. MOTOREN- MERKMALE

Motoren	50-Serie	20-Serie	20-Serie	10-Serie K	5-Serie
	SG 11251	SG 10523	SG 10522	SG 10514	SG 10715

### Motoreigenschaften

Soft-Stop	•	•	•		
Elektronische Endposition	•	•	•		
Elektronischer Umdrehungszähler (Umdrehungszahl unbegrenzt)	•	•	•		
Mechanische Endposition				•	•
Mechanischer Umdrehungszähler (Umdrehungszahl begrenzt)				•	•
Zwei Zwischenpositionen möglich		•			
Ausrichtung der Beschwerungsprofile	•				
Geräuschloser Stopp		•	•	•	
Parallelschaltung möglich ohne zusätzliche Relais		•	•		
Anschlusskabel an Motor ansteckbar	•	•	•		
IP Klasse	IP 30	IP 44	IP 44	IP 44	IP 44

### Steuerungsmöglichkeiten

Netzstrom		•	•	•	•
SG Control L (eingebauter Funkempfänger)		•			
Smart by Silent Gliss	•				
Geeignet für alle gängigen Hausautomationssysteme (mit passender Schnittstelle)		•	•	•	•

## B. MOTOREN- SPEZIFIKATIONEN

Siehe Website für  
Schaltschema.

Motoren	Lichtspalte* C / D = Antriebsseite	Min. System- breite	Spannung	Stromstärke	Frequenz	Drehzahl	Funkfrequenz Empfänger
<b>50-Serie (Smart by Silent Gliss)</b>							
SG 11251	C: 18 mm / D: 26 mm	65 cm	24 V DC	1.5 A	n/a	32 rpm	n/a
<b>20-Serie</b>							
SG 10522 (Standard)	C: 18 mm / D: 25 mm	65 cm	230 V AC	0.55 A	50 Hz	30 U/Min	-
SG 10523	C: 18 mm / D: 25 mm	65 cm	230 V AC	0.55 A	50 Hz	30 U/Min	868/915 MHz
<b>10-Serie K</b>							
SG 10514	C: 18 mm / D: 25 mm	53 cm	230 V AC	0.52 A	50 Hz	30 U/Min	-
<b>5-Serie</b>							
SG 10715	C: 18 mm / D: 25 mm	65 cm	230 V AC	0.485 A	50-60 Hz	28 U/Min	-

\*Lichtspalte Fascia oder Box: C +3 mm / D +2 mm (20-Serie: C +2 mm / D + 2 mm)

## C. BEDIENUNGS- ARTEN

Siehe Katalog "Steuerungen" für mehr Details.

Wandschalter



Bedienbar mit drahtgebundenem Wandschalter.

## SG Control L



Verschiedene Funkfernsteuerungen erhältlich.



Silent Gliss Move App.

## Smart by Silent Gliss



Offenes Zwei-Weg-Kommunikationssystem, das eine problemlose Integration der Produkte mit den meisten gängigen Gebäudemanagementsystemen ermöglicht.

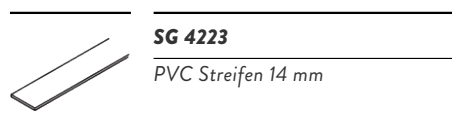
## D. SCHALTSCHHEMA



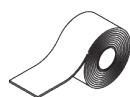
Siehe Silent Gliss Website.

# KOMPONENTEN

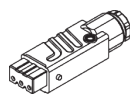
## A. STANDARD KOMPONENTEN



**SG 4223**  
PVC Streifen 14 mm



**SG 4226**  
Doppelklebeband 30 mm



**SG 9917**  
Hirschmann Kupplung STAK 3 N



**SG 10284**  
O-Ring ø12.1x2.7



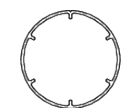
**SG 10522**  
Motor 230V AC, 20er Serie S 3/30



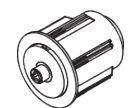
**SG 10760**  
Beschwerung



**SG 10761**  
Enddeckel



**SG 11037**  
Rohr ø 60 mm



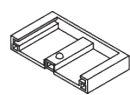
**SG 11165**  
Rohradapter



**SG 11172**  
Träger



**SG 11173**  
Trägerabdeckung



**SG 11174**  
Trägerabdeckung



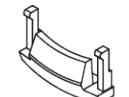
**SG 11175**  
Klickflansch



**SG 11176**  
Rohradapter Motor



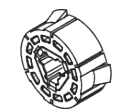
**SG 11177**  
Motorflansch



**SG 11179**  
Abdeckung

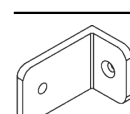


**SG 11323**  
PT Schraube Senkkopf KA35x12

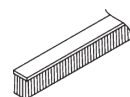


**SG 11358**  
Mitnehmerset 10er/20er Serie

## B. OPTIONALE KOMPONENTEN



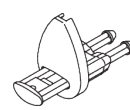
**SG 3036**  
Winkel 47 mm



**SG 4508**  
Bürste 5x7 mm



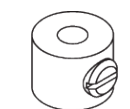
**SG 4903**  
Beschwerung



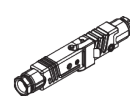
**SG 4944**  
Enddeckel



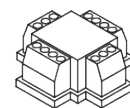
**SG 4948**  
Draht Seitenführung ø 1.5 mm



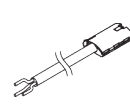
**SG 8249**  
Stelling Seitenführung



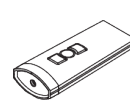
**SG 9916**  
Hirschmann Kupplungsset



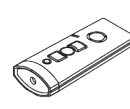
**SG 9959**  
Trennrelais



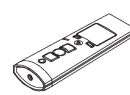
**SG 10293**  
Anschlusskabel 230V AC, 2/3/5/10 m



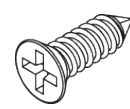
**SG 10300**  
Funkhandsender 1-Kanal



**SG 10302**  
Funkhandsender 5+1-Kanal



**SG 10303**  
Funkhandsender 10+2+1-Kanal


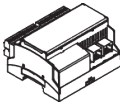


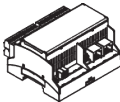
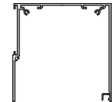

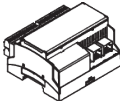


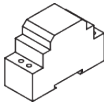


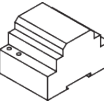


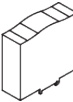





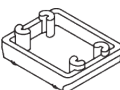




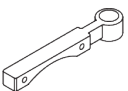


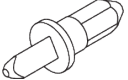


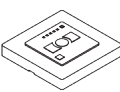
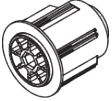

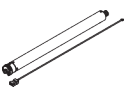



**SG 10498**  
Senkschraube 2.9x9.5



**SG 10514**  
Motor 230V AC, 10er Serie S 3/30 K

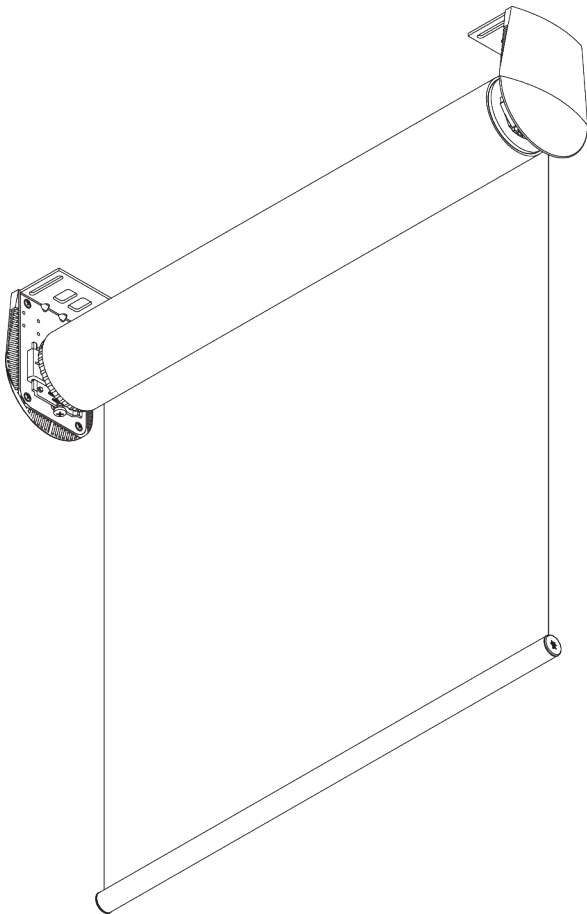
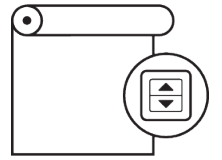


	<b>SG 10523</b> Motor 230V AC, 20er Serie S 3/30, Funkempfänger		<b>SG 11260</b> Gateway Cedia		<b>SG 11532</b> Fascia eckig 110 mm
	<b>SG 10668</b> PVC Streifen 10 mm		<b>SG 11261</b> Gateway KNX		<b>SG 11533</b> Box 110 mm
	<b>SG 10715</b> Motor 230V AC, 5er Serie S 6/28		<b>SG 11262</b> Erweiterung		<b>SG 11534</b> Box Deckel 110 mm
	<b>SG 10770</b> Beschwerung		<b>SG 11263</b> Transformer 24V DC, 2.5 Ampere DIN Rail		<b>SG 11537</b> Trägerabdeckung rund links 110 mm
	<b>SG 10771</b> Enddeckel		<b>SG 11264</b> Transformer 24V DC, 3.8 Ampere DIN Rail		<b>SG 11538</b> Trägerabdeckung rund rechts 110 mm
	<b>SG 10804</b> Funkhandsender 15+5+1 Kanal		<b>SG 11265</b> Transformer 24V DC, 5 Ampere DIN Rail		<b>SG 11539</b> Trägerabdeckung eckig links 110 mm
	<b>SG 11178</b> Enddeckel		<b>SG 11266</b> Transformer 24V DC, 10 Ampere DIN Rail		<b>SG 11540</b> Trägerabdeckung eckig rechts 110 mm
	<b>SG 11180</b> Spanner		<b>SG 11311</b> Trägerplatte		<b>SG 11542</b> Seitliche Führungsschiene
	<b>SG 11181</b> Montageprofil		<b>SG 11359</b> Mitnehmerset 5er Serie		<b>SG 11544</b> Träger links 110 mm
	<b>SG 11182</b> Drahthalter Seitenführung		<b>SG 11460</b> Deckel für Hirschmann Stecker		<b>SG 11545</b> Träger rechts 110 mm
	<b>SG 11183</b> Verbindungsbolzen		<b>SG 11480</b> Funkwandsender 1-Kanal		
	<b>SG 11184</b> Trägerabdeckung		<b>SG 11490</b> Funkwandsender 5+1-Kanal		
	<b>SG 11195</b> Kupplungsadapterset		<b>SG 11530</b> Montageprofil Fascia 110 mm		
	<b>SG 11251</b> Motor 24V DC, 50er Serie S 3/32		<b>SG 11531</b> Fascia rund 110 mm		



# SG 4880

---



## PRODUKTINFORMATIONEN

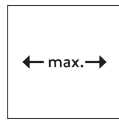
- **Bedienung:** Motor
- **Grösse:** L
- **Montage:** Decke, Wand, Nische
- **Farben:** weiss RAL 9016 oder Aluminium farblos eloxiert, Sonderfarben möglich
- **Stoffe:** siehe Silent Gliss Stoffkollektion

### **Merkmale:**

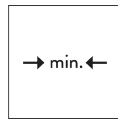
- Leise und schnelle Motoren
- Soft-Stop
- Vielfältige Steuerungsmöglichkeiten
- Einstellbare Edelstahl-Träger zur vertikalen Ausrichtung des Stoffs

# SYSTEMSPEZIFIKATIONEN

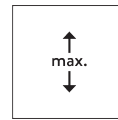
## A. MASSE / GEWICHT



Rohr SG 4901: 4 m  
Rohr SG 4957: 5 m



72 cm\*  
\*siehe  
Motorspezifikationstabelle



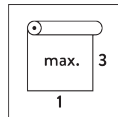
Rohr SG 4901: 12 m  
Rohr SG 4957: 9 m



36 m<sup>2</sup>



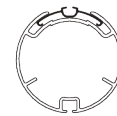
23 kg



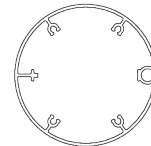
Empfohlenes Breiten- /  
Höhenverhältnis  
max. 1:3

## Maximale Anlagenfläche

B ↓	A →							
	2 m	2.5 m	3 m	3.5 m	4 m	4.5 m	5 m	
2 m	●	●	●	●	○	○	○	
2.5 m	●	●	●	●	○	○	○	
3 m	●	●	●	●	○	○	○	
3.5 m	●	●	●	●	○	○	○	
4 m	●	●	●	●	○	○	○	
4.5 m	●	●	●	●	○	○	○	
5 m	●	●	●	●	○	○	○	
5.5 m	●	●	●	●	○	○	○	
6 m	●	●	●	●	○	○	○	
6.5 m	●	●	●	●	○	○	○	
7 m	●	●	●	●	○	○	○	
7.5 m	●	●	●	●	○	○		
8 m	●	●	●	●	○	○		
8.5 m	●	●	●	●	○			
9 m	●	●	●	●	○			
9.5 m	●	●	●	●				
10 m	●	●	●	●				
10.5 m	●	●	●					
11 m	●	●	●					
11.5 m	●	●	●	max. 36 m <sup>2</sup>				
12 m	●	●	●					



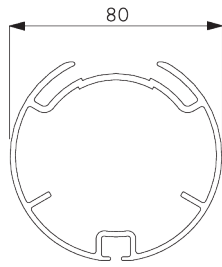
● SG 4901 (ø 80 mm)



○ SG 4957 (ø 110 mm)

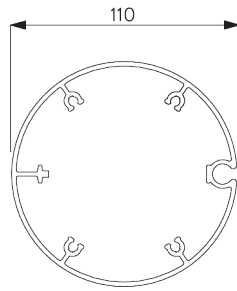
## B. PROFIL

### Profilinformationen



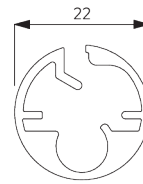
**SG 4901**

Rohr ø 80 mm



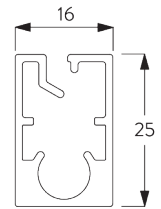
**SG 4957**

Rohr ø 110 mm



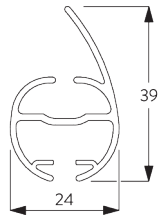
**SG 10760**

Beschwerung



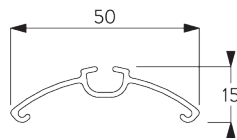
**SG 10770**

Beschwerung



**SG 4903**

Beschwerung

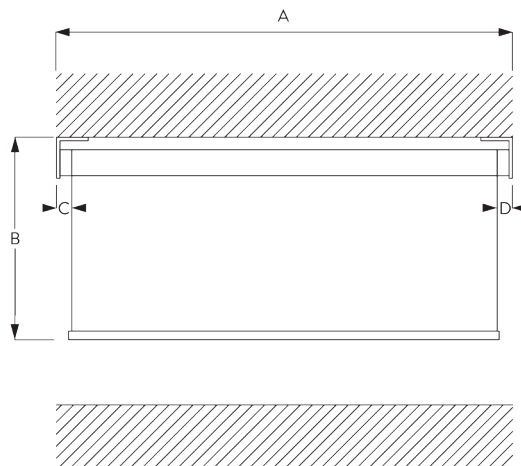


**SG 4902**

Profil

## C. MASSAUFNAHME

inkl. Trägerabdeckung  
(15 mm)



A: Systembreite

B: Systemhöhe

Rohr SG 4901 (ø 80 mm):

C: Lichtspalt: 44 mm

D: Lichtspalt Antriebsseite: 50 mm

Rohr SG 4957 (ø 110 mm):

C: Lichtspalt: 42 mm

D: Lichtspalt Antriebsseite: 52 mm

Bemerkung:

Unterschiedliche Lichtspalte siehe Motorenspezifikationen.  
Alle Masse beinhalten 15 mm für die Trägerabdeckung pro Seite!

# MONTAGE

## A. MONTAGE- INFORMATIONEN

Detaillierte Montageinformationen siehe  
Silent Gliss Website.

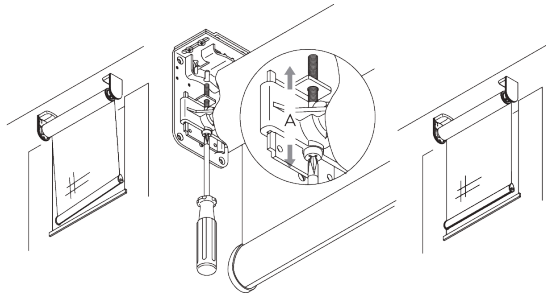
### Montagepunkte



\*30 mm ohne Abdeckung

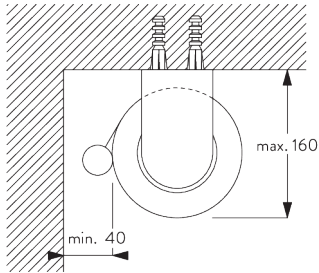
\*43 mm mit Abdeckung

**Einstellbare Träger  
(für vertikale  
Ausrichtung)**

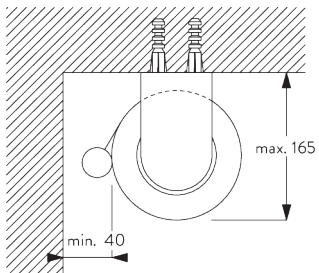


Vertikale Ausrichtung des Stoffes an den Fensterrahmen.

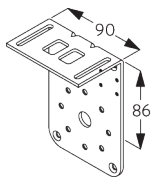
**B. DECKEN-  
MONTAGE**



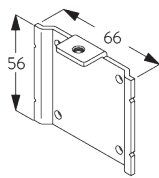
Rohr SG 4901 (ø 80 mm)



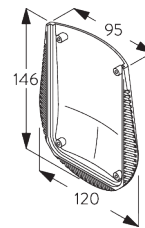
Rohr SG 4957 (ø 110 mm)



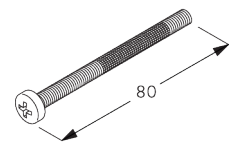
**SG 4904**  
Träger (Set SG 4949)



**SG 4906**  
Platte (Set SG 4949)

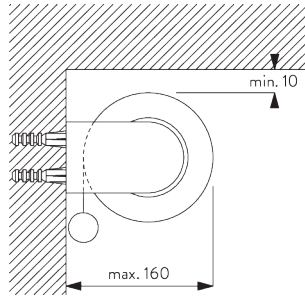


**SG 4956**  
Trägerabdeckung

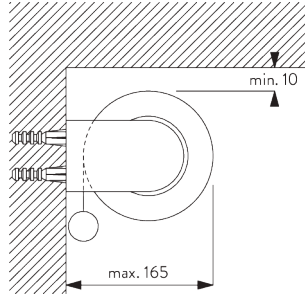


**SG 4966**  
Spezialschraube (Set  
SG 4949)

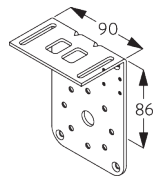
## C. WANDMONTAGE



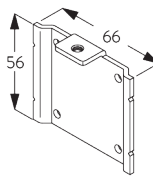
Rohr SG 4901 (ø 80 mm)



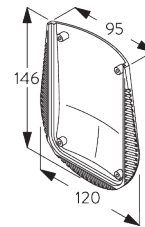
Rohr SG 4957 (ø 110 mm)



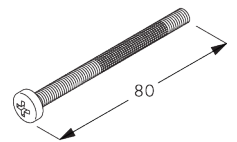
**SG 4904**  
Träger (Set SG 4949)



**SG 4906**  
Platte (Set SG 4949)

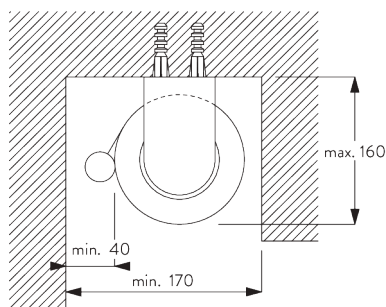


**SG 4956**  
Trägerabdeckung

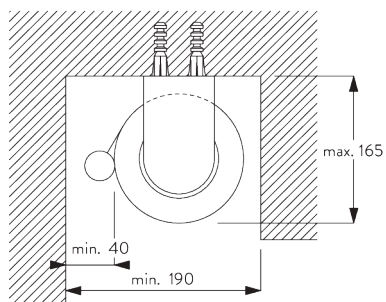


**SG 4966**  
Spezialschraube (Set SG 4949)

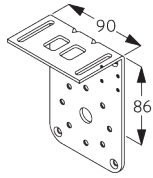
## D. NISCHEN- MONTAGE



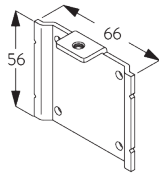
Rohr SG 4901 (ø 80 mm)



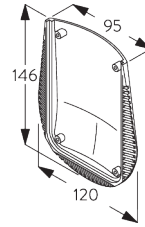
Rohr SG 4957 (ø 110 mm)



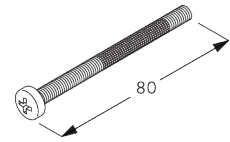
**SG 4904**  
Träger (Set SG 4949)



**SG 4906**  
Platte (Set SG 4949)

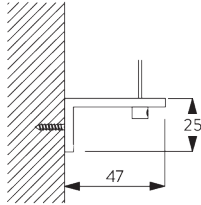


**SG 4956**  
Trägerabdeckung

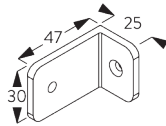


**SG 4966**  
Spezierschraube (Set SG 4949)

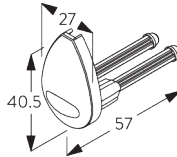
## E. SEITLICHE VERSPANNUNG



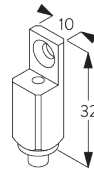
**SG 3036**  
Winkel 47 mm



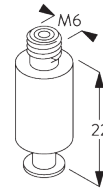
**SG 3036**  
Winkel 47 mm



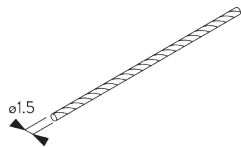
**SG 4944**  
Enddeckel



**SG 4946**  
Drahtseilclip



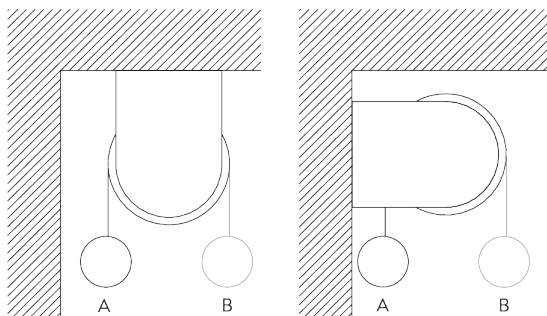
**SG 4947**  
Drahtseilclip



**SG 4948**  
Draht Seitenführung ø 1.5 mm

# SYSTEMOPTIONEN

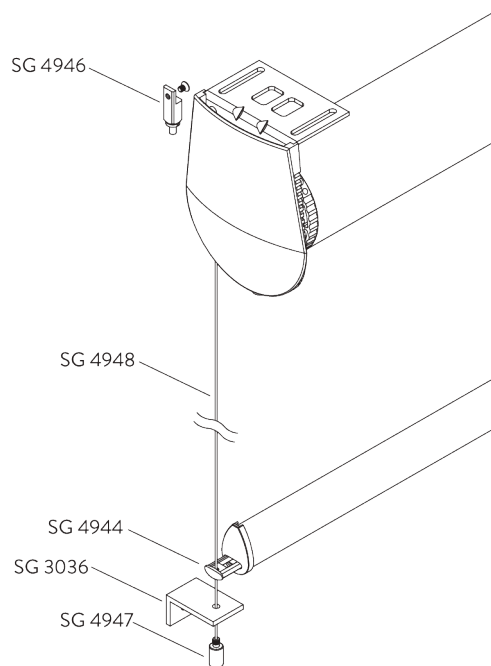
## A. ABROLL- RICHTUNG



A: Fensterseitiges Stoffabrollen (Standard)  
B: Raumseitiges Stoffabrollen (Option)



## **B. SEITLICHE VERSpannung**



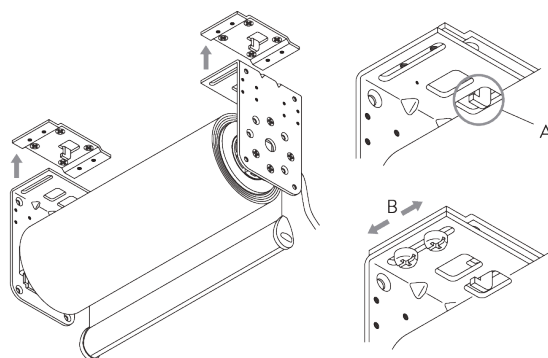
### Zubehör:

- 2x SG 3036 Winkel 47 mm
- 2x SG 4944 Enddeckel Seitenführung
- 2x SG 4946 Drahtseilclip
- 2x SG 4947 Drahtseilclip
- 2x SG 4948 Draht Seitenführung  $\varnothing$  1.5 mm

### Bemerkung:

- Bei Verspannung vergrößert sich der Lichtspalt
- Bis 15° Neigung von der Vertikalen

## **C. MONTAGE- PLATTEN**



A: Montageplatten SG 4972 tragen das Gewicht des Systems

B: Träger können seitlich bis zu 18 mm verstellt werden

# MOTOREN UND BEDIENUNGSARTEN

## A. MOTOREN- MERKMALE

Motoren	50-Serie	20-Serie	20-Serie
		SG 11255	SG 10327

### Motoreigenschaften

Soft-Stop	•	•	•
Elektronische Endposition	•	•	•
Elektronischer Umdrehungszähler (Umdrehungszahl unbegrenzt)	•	•	•
Zwei Zwischenpositionen möglich		•	
Ausrichtung der Beschwerungsprofile	•		
Geräuschloser Stopp		•	•
Parallelschaltung möglich ohne zusätzliche Relais		•	•
Anschlusskabel an Motor ansteckbar	•	•	•
IP Klasse	IP 30	IP 44	IP 44

### Steuerungsmöglichkeiten

Netzstrom			•
SG Control L (eingebauter Funkempfänger)		•	
Smart by Silent Gliss	•		
Geeignet für alle gängigen Hausautomationssysteme (mit passender Schnittstelle)		•	•

## B. MOTOREN- SPEZIFIKATIONEN

Siehe Website für  
Schaltschema.

### Rohr SG 4901

Motoren	Lichtspalte C / D = Antriebsseite	Min. System- breite	Spannung	Stromstärke	Frequenz	Drehzahl	Funkfrequenz Empfänger
<b>50-Serie (Smart by Silent Gliss)</b>							
SG 11255	C: 44 mm / D: 51 mm	74 cm	24 V DC	2,95 A	-	20 U/Min	-
<b>20-Serie</b>							
SG 10326 (Standard)	C: 44 mm / D: 50 mm	72 cm	230 V AC	0,9 A	50 Hz	23 U/Min	-
SG 10327	C: 44 mm / D: 50 mm	72 cm	230 V AC	0,9 A	50 Hz	23 U/Min	868/915 MHz

Siehe Website für  
Schaltschema.

### Rohr SG 4957

Motoren	Lichtspalte C / D = Antriebsseite	Min. System- breite	Spannung	Stromstärke	Frequenz	Drehzahl	Funkfrequenz Empfänger
<b>50-Serie (Smart by Silent Gliss)</b>							
SG 11255	C: 42 mm / D: 54 mm	74 cm	24 V DC	2,95 A	-	20 U/Min	-
<b>20-Serie</b>							
SG 10326 (Standard)	C: 42 mm / D: 52 mm	73 cm	230 V AC	0,9 A	50 Hz	23 U/Min	-
SG 10327	C: 42 mm / D: 52 mm	73 cm	230 V AC	0,9 A	50 Hz	23 U/Min	868/915 MHz

## C. BEDIENUNGS- ARTEN

Siehe Katalog "Steuerungen" für mehr Details.

**Wandschalter**



*Bedienbar mit drahtgebundenem Wandschalter.*

**SG Control L**



*Verschiedene Funkfernsteuerungen erhältlich.*



*Silent Gliss Move App.*

**Smart by Silent Gliss**



*Offenes Zwei-Weg-Kommunikationssystem, das eine problemlose Integration der Produkte mit den meisten gängigen Gebäudemanagementsystemen ermöglicht.*

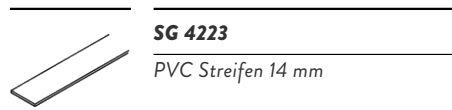
**D. SCHALTSCHEMA**



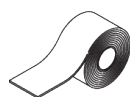
*Siehe Silent Gliss Website.*

# KOMPONENTEN

## A. STANDARD KOMPONENTEN



**SG 4223**  
PVC Streifen 14 mm



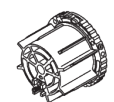
**SG 4226**  
Doppelklebeband 30 mm



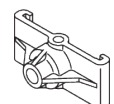
**SG 4901**  
Rohr ø 80 mm



**SG 4902**  
Profil



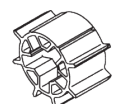
**SG 4914**  
Rohr Adapter



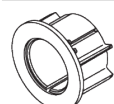
**SG 4915**  
Abstützung



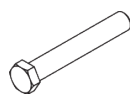
**SG 4926**  
Motorenlager



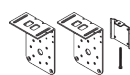
**SG 4927**  
Adapter



**SG 4928**  
Rohradapter



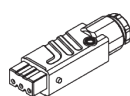
**SG 4939**  
Achse



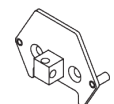
**SG 4949**  
Trägerset



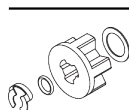
**SG 4956**  
Trägerabdeckung



**SG 9917**  
Hirschmann Kupplung STAK 3 N



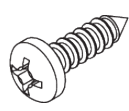
**SG 10285**  
Adapter Platte 10x10 Typ M inkl. Schraube



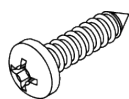
**SG 10292**  
Adapter Set



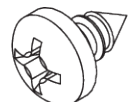
**SG 10326**  
Motor 230V AC, 20er Serie M 15/23



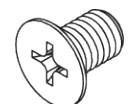
**SG 10503**  
Linsenschraube 3.5x13



**SG 10506**  
Linsenschraube 3.9x16



**SG 10507**  
Linsenschraube 3.5x6.5



**SG 10509**  
Senkschraube M5x8

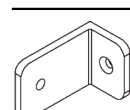


**SG 10760**  
Beschwerung



**SG 10761**  
Enddeckel

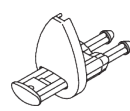
## B. OPTIONALE KOMPONENTEN



**SG 3036**  
Winkel 47 mm



**SG 4903**  
Beschwerung



**SG 4944**  
Enddeckel



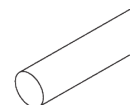
**SG 4946**  
Drahtseilclip



**SG 4947**  
Drahtseilclip



**SG 4948**  
Draht Seitenführung ø 1.5 mm



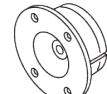
**SG 4951**  
Beschwerung ø 8 mm



**SG 4957**  
Rohr ø 110 mm



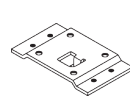
**SG 4959**  
Rohradapter



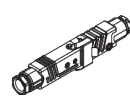
**SG 4961**  
Rohr Adapter



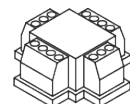
**SG 4962**  
Adapter



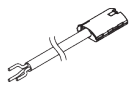
**SG 4972**  
Montageplatte



**SG 9916**  
Hirschmann Kupplungsset



**SG 9959**  
Trennrelais

**SG 10293**

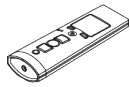
Anschlusskabel 230V AC, 2/3/5/10 m

**SG 10300**

Funkhandsender 1-Kanal

**SG 10302**

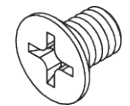
Funkhandsender 5+1-Kanal

**SG 10303**

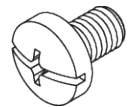
Funkhandsender 10+2+1-Kanal

**SG 10327**

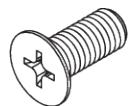
Motor 230V AC, 20er Serie M 15/23, Funkempfänger

**SG 10502**

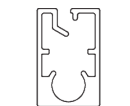
Senkschraube M4x6

**SG 10504**

Linsenschraube Freedrive M5x8

**SG 10508**

Senkschraube M5x12

**SG 10770**

Beschwerung

**SG 10771**

Enddeckel

**SG 10804**

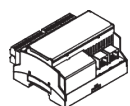
Funkhandsender 15+5+1 Kanal

**SG 11178**

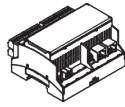
Enddeckel

**SG 11255**

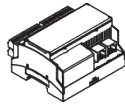
Motor 24V DC, 50-Serie M 10/20

**SG 11260**

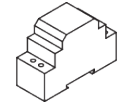
Gateway Cedia

**SG 11261**

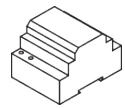
Gateway KNX

**SG 11262**

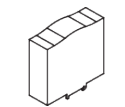
Erweiterung

**SG 11263**

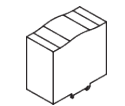
Transformer 24V DC, 2.5 Ampere  
DIN Rail

**SG 11264**

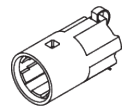
Transformer 24V DC, 3.8 Ampere  
DIN Rail

**SG 11265**

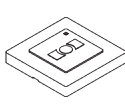
Transformer 24V DC, 5 Ampere  
DIN Rail

**SG 11266**

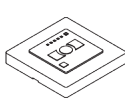
Transformer 24V DC, 10 Ampere  
DIN Rail

**SG 11321**

Mitnehmer

**SG 11480**

Funkwandsender 1-Kanal

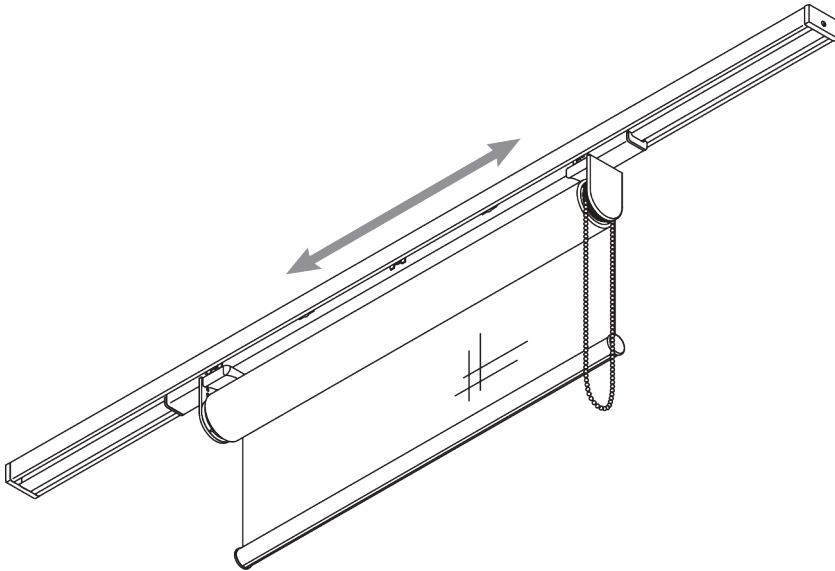
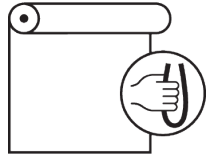
**SG 11490**

Funkwandsender 5+1-Kanal



# SG 2504

---



## PRODUKTINFORMATIONEN

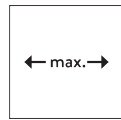
- **Bedienung:** Kette
- **Grösse:** S - M
- **Montage:** Decke
- **Farben:** weiss RAL 9016 oder Aluminium farblos eloxiert, Sonderfarben möglich
- **Stoffe:** siehe Silent Gliss Stoffkollektion

### **Merkmale:**

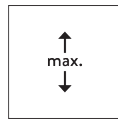
- Anwendbar mit Rollo-System SG 4910
- Beweglicher Sonnen- und Blendschutz oder Raumtrenn-System
- Lieferung als Komplettsystem
- Ermöglicht das vollständige Öffnen des Fensters

# SYSTEMSPEZIFIKATIONEN

## A. MASSE / GEWICHT



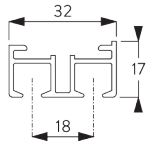
unlimitiert  
(Rollo-System 2 m)



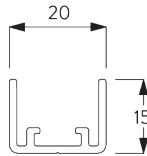
3 m

## B. PROFIL

Profilinformationen

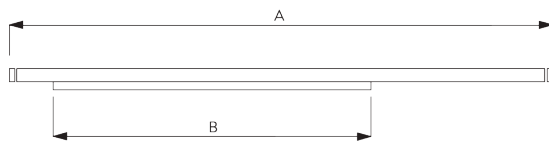


**SG 6003**  
Profil



**SG 1033**  
Profil

## C. MASSAUFNAHME



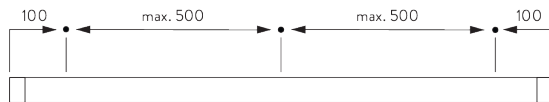
A: Systembreite  
B: Bewegliches System (SG 4910)

# MONTAGE

## A. MONTAGE- INFORMATIONEN

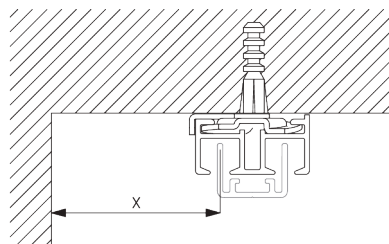
Detaillierte Montageinformationen siehe  
Silent Gliss Website

Montagepunkte



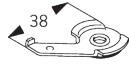
## B. DECKEN- MONTAGE

Spanner SG 3004



X: Die tatsächlich erforderlichen Abstände hängen von  
hervorstehenden Fenstergriffen, Fensterbänken,  
Heizkörpern usw. ab.





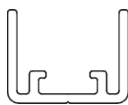
---

**SG 3004**

*Spanner*

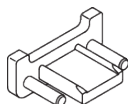
# KOMPONENTEN

## A. STANDARD KOMPONENTEN



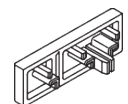
**SG 1033**

Profil



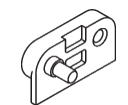
**SG 2503**

Enddeckel



**SG 2535**

Enddeckel



**SG 2549**

Gleiter



**SG 3004**

Spanner



**SG 6003**

Profil



**SG 10047**

Federpuffer

## B. OPTIONALE KOMPONENTEN



**SG 3008**

Profilverbinder



## ***The Architects of Silence***

***Silent Gliss ist der weltweit führende Gesamtanbieter für hochwertigen innenliegenden Sicht- und Sonnenschutz. Mit modernster Technologie und unermüdlichem Präzisionsstreben werden in der Schweiz seit 1952 Beschattungssysteme entwickelt, die so lautlos und leichtgängig sind wie keine anderen auf der Welt.***

*Angetrieben von Kundenbedürfnissen bieten wir funktionelle und wartungsfreie Produkte nach Mass. Fachkundige technische Beratung im Wohn- und Objektbereich sowie Installations- und Supportdienstleistungen runden das Angebot ab. Silent Gliss steht für innovative, nachhaltige und komfortable Lösungen nach Mass, aussergewöhnliches Design und erstklassige Qualität.*

### **Silent Gliss AG**

Ostermundigenstrasse 99a  
3006 Bern

**T** +41 32 387 11 11

**F** +41 32 387 11 40

info@silentgliss.ch

**silentgliss.ch**