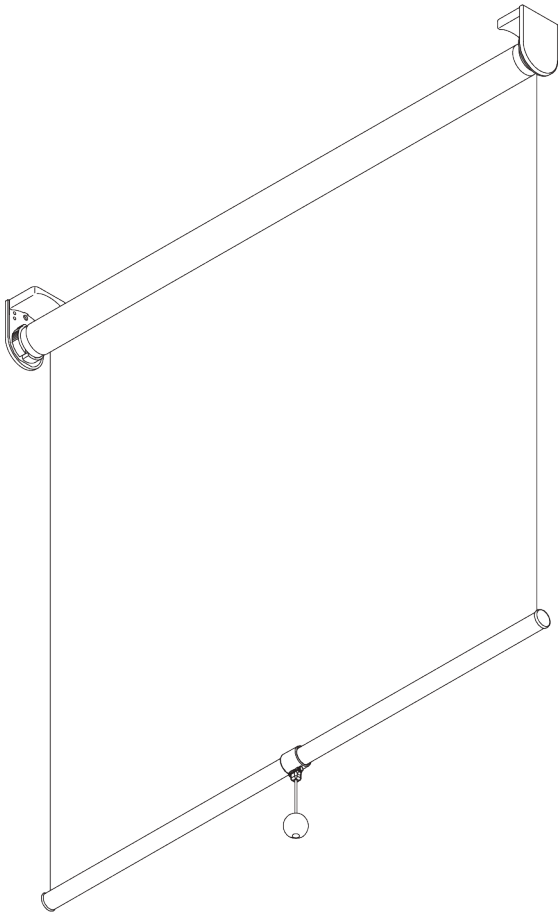
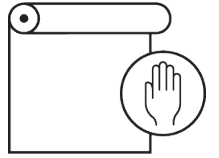


SG 4900



PRODUKTINFORMATIONEN

- **Bedienung:** Zugschnur
- **Grösse:** S - M
- **Montage:** Decke, Wand, Nische
- **Farben:** weiss RAL 9016 oder Aluminium farblos eloxiert, Sonderfarben möglich
- **Stoffe:** siehe Silent Gliss Stoffkollektion

Merkmale:

- Geschwindigkeitsregler für gleichmässiges Aufrollen
- Anschlagkupplung zum Arretieren in einer beliebigen Position
- Klick-in-Träger
- Montageprofil
- Einstellbarer End-Stop

SYSTEMSPEZIFIKATIONEN

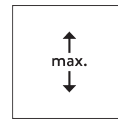
A. MASSE / GEWICHT



2 m



30 cm



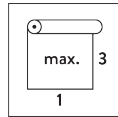
3 m



6 m²



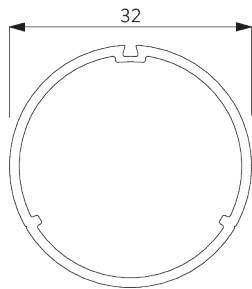
2.2 kg



Empfohlenes Breiten- /
Höhenverhältnis
max. 1:3

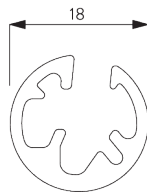
B. PROFIL

Profilinformationen



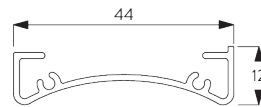
SG 4227

Rohr ø 32 mm



SG 10872

Beschwerung

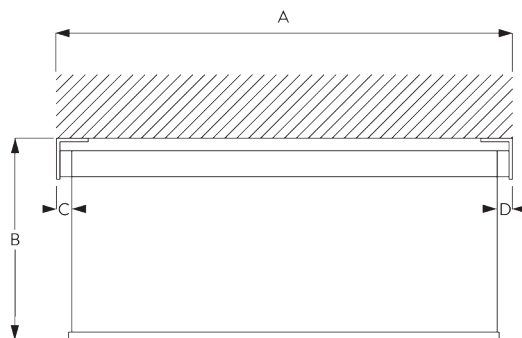


SG 10534

Montageprofil

C. MASSAUFNAHME

inkl. Trägerabdeckung



A: Systembreite

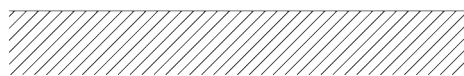
B: Systemhöhe

C: Lichtspalt links: 15 mm

D: Lichtspalt rechts: 15 mm

Bemerkung:

Alle Masse beinhalten 2 mm für die Trägerabdeckung pro Seite!



MONTAGE

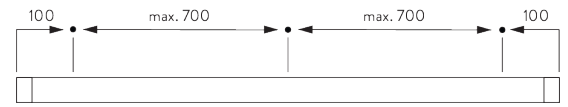
A. MONTAGE- INFORMATIONEN

Detaillierte Montageinformationen siehe
Silent Gliss Website

Montagepunkte

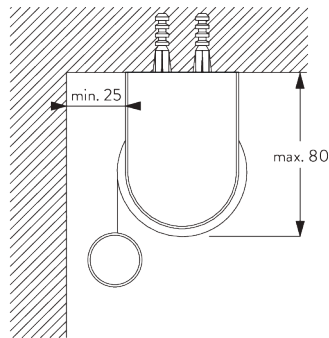


Träger (Wand / Decke)



Montageprofil SG 10534 (Wand / Decke)

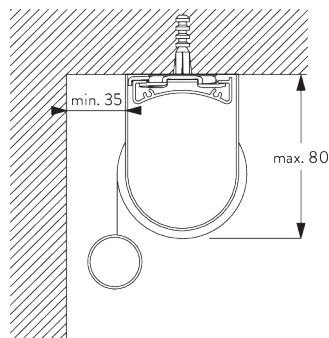
B. DECKEN- MONTAGE



Träger

Träger SG 10989: Fensterseitiges Stoffabrollen oder
Träger SG 10991: Raumseitiges Stoffabrollen

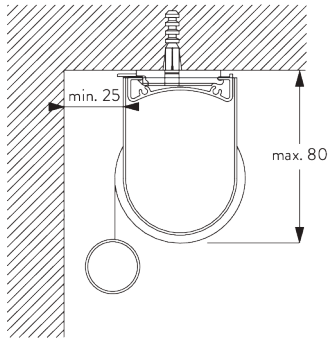
Träger SG 10987



**Montageprofil SG 10534 und Spanner SG 3033
oder SG 3044**

Träger SG 10989: Fensterseitiges Stoffabrollen oder
Träger SG 10991: Raumseitiges Stoffabrollen

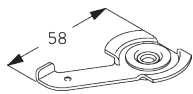
Träger SG 10987



Montageprofil SG 10534 und Klickträger SG 10539

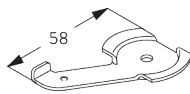
Träger SG 10989: Fensterseitiges Stoffabrollen oder
Träger SG 10991: Raumseitiges Stoffabrollen

Träger SG 10987



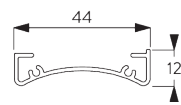
SG 3033

Spanner



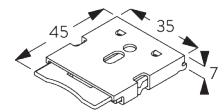
SG 3044

Spanner



SG 10534

Montageprofil



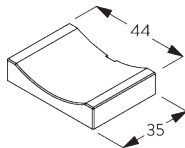
SG 10539

Klickträger



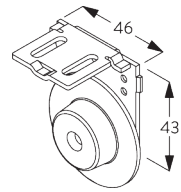
SG 10574

Trägerabdeckung



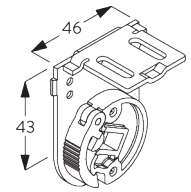
SG 10575

Trägerabdeckung



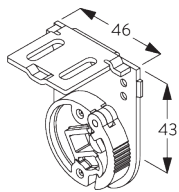
SG 10987

Träger



SG 10989

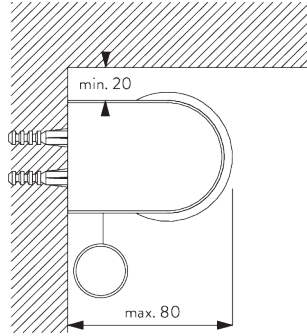
Träger, fensterseitig abrollend



SG 10991

Träger, raumseitig abrollend

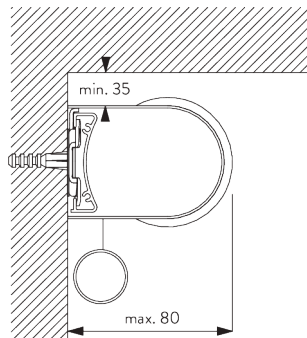
C. WANDMONTAGE



Träger

Träger SG 10990: Fensterseitiges Stoffabrollen oder
Träger SG 10992: Raumseitiges Stoffabrollen

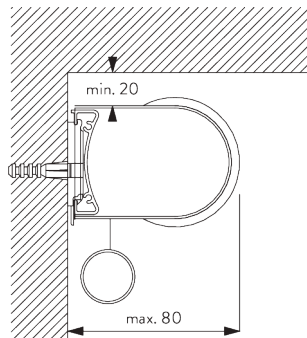
Träger SG 10987



Montageprofil SG 10534 und Spanner SG 3033 oder SG 3044

Träger SG 10990: Fensterseitiges Stoffabrollen oder
Träger SG 10992: Raumseitiges Stoffabrollen

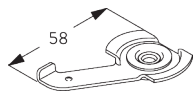
Träger SG 10987



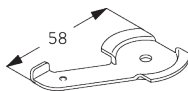
Montageprofil SG 10534 und Klickträger SG 10539

Träger SG 10990: Fensterseitiges Stoffabrollen oder
Träger SG 10992: Raumseitiges Stoffabrollen

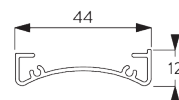
Träger SG 10987



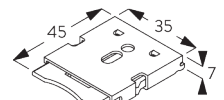
SG 3033
Spanner



SG 3044
Spanner



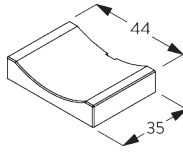
SG 10534
Montageprofil



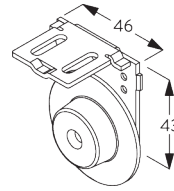
SG 10539
Klickträger



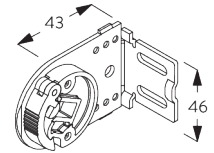
SG 10574
Trägerabdeckung



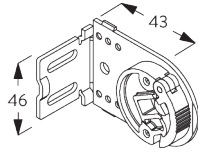
SG 10575
Trägerabdeckung



SG 10987
Träger

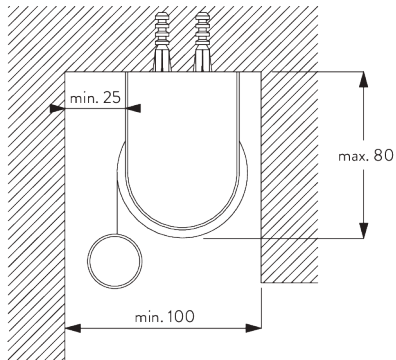


SG 10990
Träger, fensterseitig abrollend



SG 10992
Träger, raumseitig abrollend

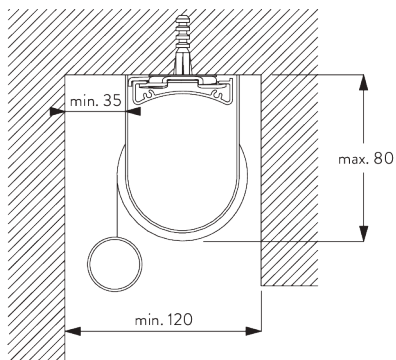
D. NISCHEN- MONTAGE



Träger

Träger SG 10989: Fensterseitiges Stoffabrollen oder
Träger SG 10991: Raumseitiges Stoffabrollen

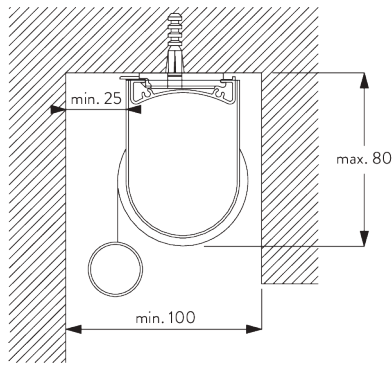
Träger SG 10987



Montageprofil SG 10534 und Spanner SG 3033 oder SG 3044

Träger SG 10989: Fensterseitiges Stoffabrollen oder
Träger SG 10991: Raumseitiges Stoffabrollen

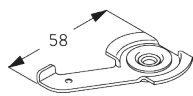
Träger SG 10987



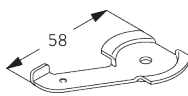
Montageprofil SG 10534 und Klickträger SG 10539

Träger SG 10989: Fensterseitiges Stoffabrollen oder
Träger SG 10991: Raumseitiges Stoffabrollen

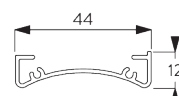
Träger SG 10987



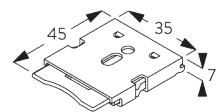
SG 3033
Spanner



SG 3044
Spanner



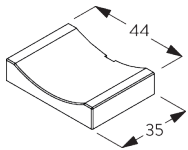
SG 10534
Montageprofil



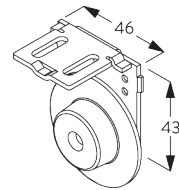
SG 10539
Klickträger



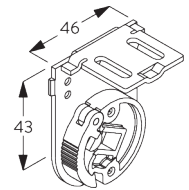
SG 10574
Trägerabdeckung



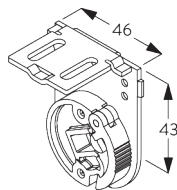
SG 10575
Trägerabdeckung



SG 10987
Träger



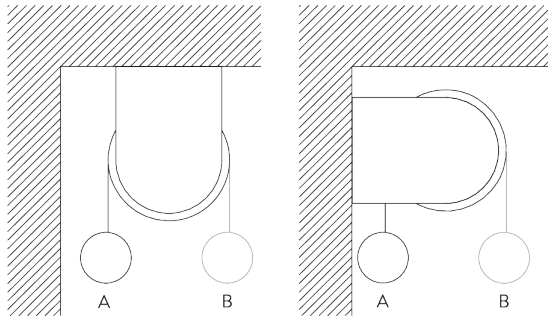
SG 10989
Träger, fensterseitig abrollend



SG 10991
Träger, raumseitig abrollend

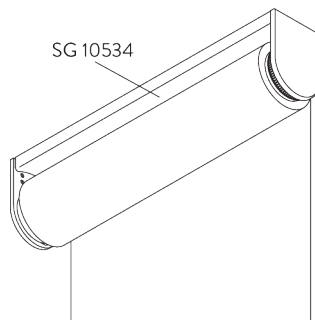
SYSTEMOPTIONEN

A. ABROLL- RICHTUNG

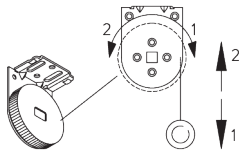


A: Fensterseitiges Stoffabrollen (Standard)
B: Raumseitiges Stoffabrollen (Option)

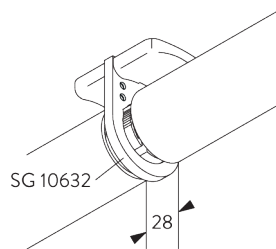
B. MONTAGEPROFIL



C. EINSTELLBARER END-STOP

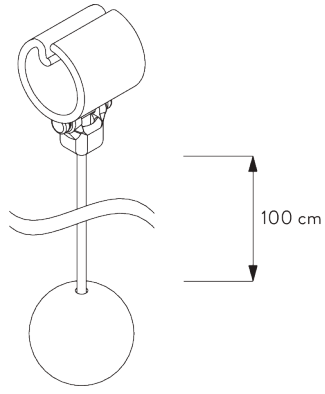


D. SEITE-AN-SEITE MONTAGE



Zubehör:
- 1x SG 10632 Trägerabdeckung

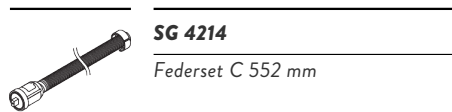
**E. KINDER-
SICHERUNGS-
KUGELZUGSET**



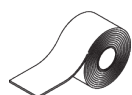
Kindersicherungs-Kugelzugset SG 10765

KOMPONENTEN

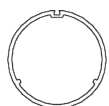
A. STANDARD KOMPONENTEN



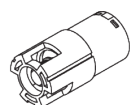
SG 4214
Federset C 552 mm



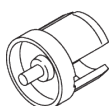
SG 4226
Doppelklebeband 30 mm



SG 4227
Rohr ø 32 mm



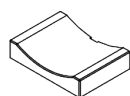
SG 4228
Geschwindigkeitsregler



SG 4231
Lager



SG 10574
Trägerabdeckung



SG 10575
Trägerabdeckung



SG 10668
PVC Streifen 10 mm



SG 10765
Kindersicherungs-Kugelzug-Set



SG 10872
Beschwerung



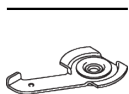
SG 10874
Enddeckel für Beschwerungsprofil



SG 10987
Träger



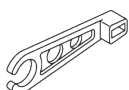
SG 10989
Träger, fensterseitig abrollend



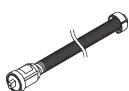
SG 3033
Spanner



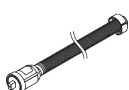
SG 3044
Spanner



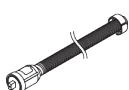
SG 4211
Hebel



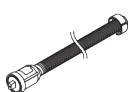
SG 4212
Federset A 365 mm



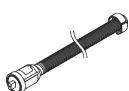
SG 4213
Federset B 442 mm



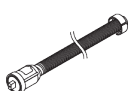
SG 4215
Federset D 612 mm



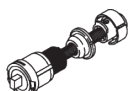
SG 4216
Federset E 502 mm



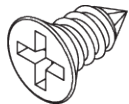
SG 4217
Federset F 612 mm



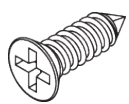
SG 4218
Federset Y-2 198 mm



SG 4377
Endstop



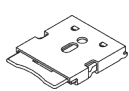
SG 10139
Senkschraube 2.9x6.5



SG 10498
Senkschraube 2.9x9.5



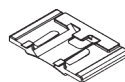
SG 10534
Montageprofil



SG 10539
Klickträger



SG 10632
Abdeckung Verbindungsträger



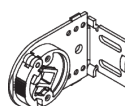
SG 10690
Distanzhalter



SG 10707
Endstop



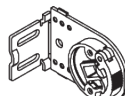
SG 10988
Träger Endstop



SG 10990
Träger, fensterseitig abrollend



SG 10991
Träger, raumseitig abrollend



SG 10992
Träger, raumseitig abrollend

