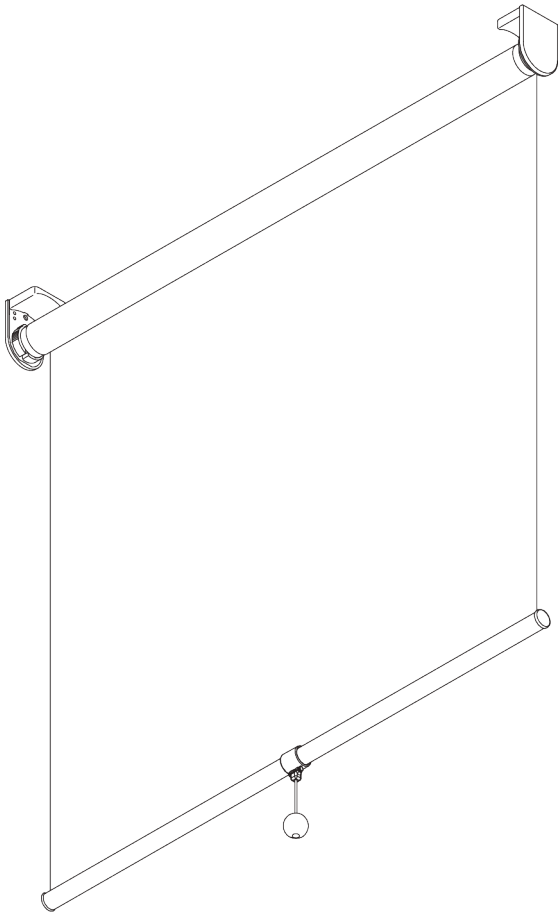
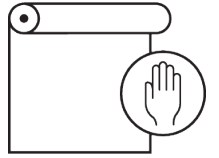


SG 4900



INFORMATION PRODUIT

- **Mode de commande :** Ressort
- **Gamme:** S - M
- **Installation:** Plafond, Murale, Encastré
- **Couleurs:** Blanc RAL 9016 ou Aluminium, couleurs spéciales possibles
- **Tissus:** Se référer à la collection tissu Silent Gliss

Caractéristiques:

- Ralentisseur de remontée contrôlée
- Mécanisme d'arrêt à toutes les positions
- Support click
- Profil de montage
- Fin de course programmée

SPÉCIFICATION SYSTÈME

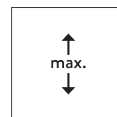
A. DIMENSIONS SYSTÈME



2 m



30 cm



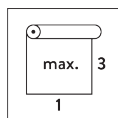
3 m



6 m²



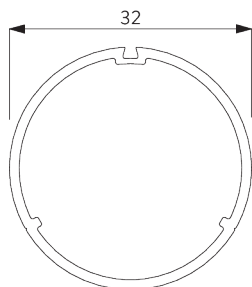
2.2 kg



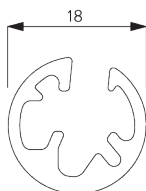
Rapport largeur / hauteur
recommandé
max. 1:3

B. PROFIL

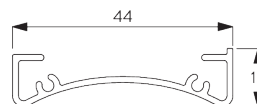
Information profil



SG 4227
Profil ø 32 mm



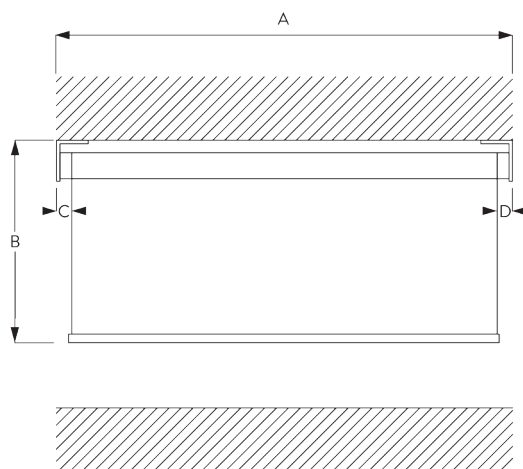
SG 10872
Barre de lestage ronde



SG 10534
Profil de montage

C. PRISE DE MESURE

y compris cache support



A: Largeur du système
B: Hauteur du système
C: Passage lumière côté gauche: 15 mm
D: Passage lumière côté droit: 15 mm

Note:
Toutes les dimensions comprennent 2 mm pour les caches supports par côté!

INSTALLATION

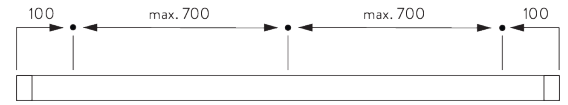
A. INSTRUCTION DE POSE

Pour des informations détaillées, se référer au site web Silent Gliss.

Points de fixation

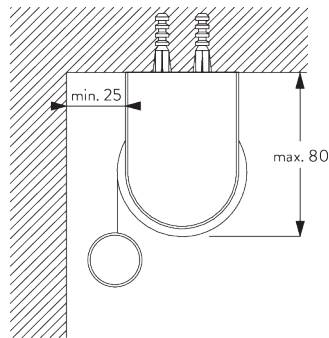


Supports (mur / plafond)



Profil de montage SG 10534 (mur / plafond)

B. FIXATION PLAFOND

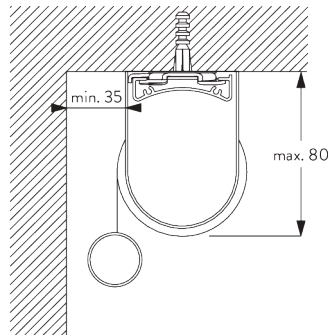


Supports

Support SG 10989: Déroulement au plus près de la fenêtre (standard)

Support SG 10991: Déroulement vers l'intérieur de la pièce

et support SG 10987

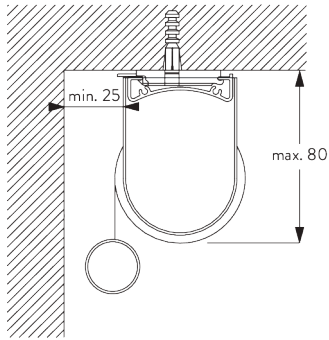


Profil de montage SG 10534 et brides SG 3033 ou SG 3044

et support SG 10989: Déroulement au plus près de la fenêtre

Support SG 10991: Déroulement vers l'intérieur de la pièce

Support SG 10987

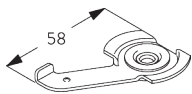


Profil de montage SG 10534 et support click SG 10539

et support SG 10989: Déroulement au plus près de la fenêtre

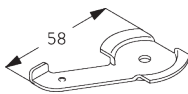
Support SG 10991: Déroulement vers l'intérieur de la pièce

Support SG 10987



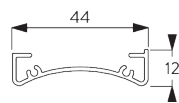
SG 3033

Bride



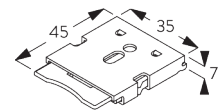
SG 3044

Bride



SG 10534

Profil de montage



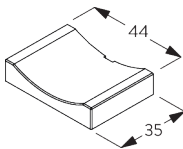
SG 10539

Support click



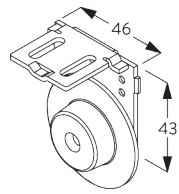
SG 10574

Cache support



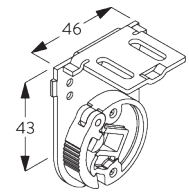
SG 10575

Cache pour vis



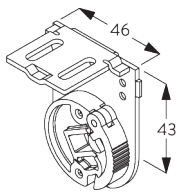
SG 10987

Support



SG 10989

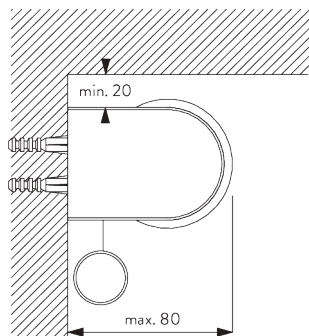
Support plafond gauche



SG 10991

Support plafond droit

C. FIXATION MURALE

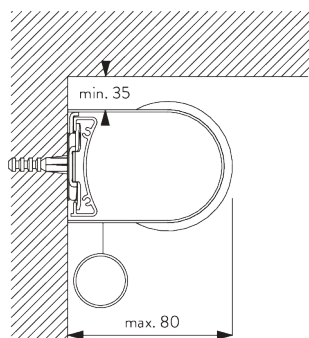


Supports

Support SG 10990: Déroulement au plus près de la fenêtre

Support SG 10992: Déroulement vers l'intérieur de la pièce

et Support SG 10987

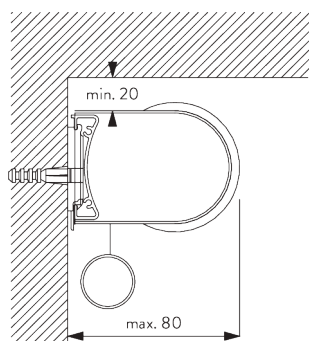


Profil de montage SG 10534 et brides SG 3033 ou SG 3044

Support SG 10990: Déroulement au plus près de la fenêtre

Support SG 10992: Déroulement vers l'intérieur de la pièce

et support SG 10987

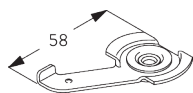


Profil de montage SG 10534 et support click SG 10539

Support SG 10990: Déroulement au plus près de la fenêtre

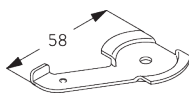
Support SG 10992: Déroulement vers l'intérieur de la pièce

et support SG 10987



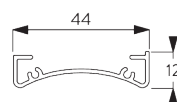
SG 3033

Bride



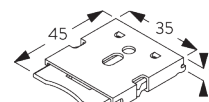
SG 3044

Bride



SG 10534

Profil de montage

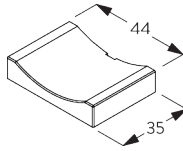


SG 10539

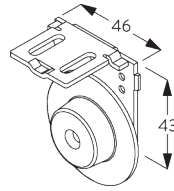
Support click



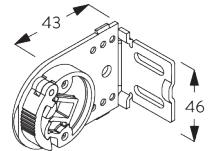
SG 10574
Cache support



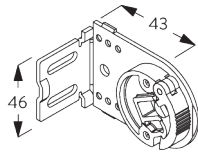
SG 10575
Cache pour vis



SG 10987
Support

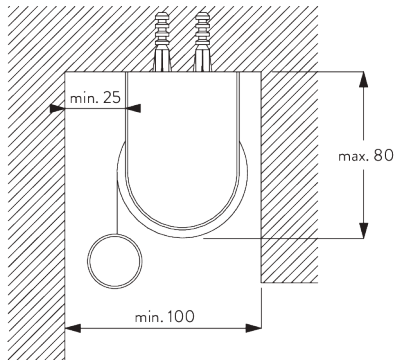


SG 10990
Support mural gauche



SG 10992
Support mural droit

D. FIXATION **ENCASTRÉE**

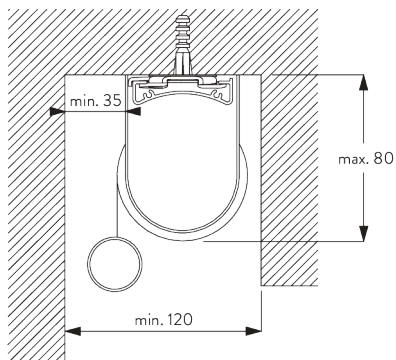


Supports

Support SG 10989: Déroulement au plus près de la fenêtre

Support SG 10991: Déroulement vers l'intérieur de la pièce

et support SG 10987

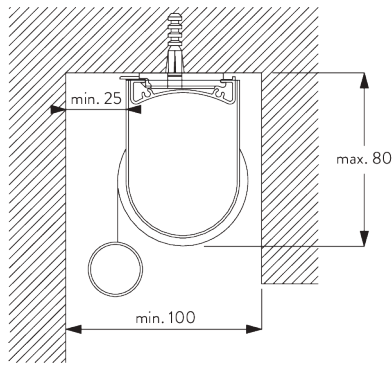


Profil de montage SG 10534 et brides SG 3033 ou SG 3044

Support SG 10989: Déroulement au plus près de la fenêtre

Support SG 10991: Déroulement vers l'intérieur de la pièce

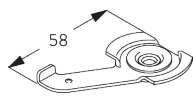
et support SG 10987



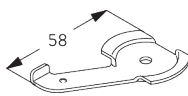
Profil de montage SG 10534 et support click SG 10539

Support SG 10989: Déroulement au plus près de la fenêtre
 Support SG 10991: Déroulement vers l'intérieur de la pièce

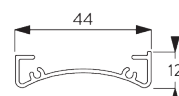
et support SG 10987



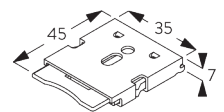
SG 3033
Bride



SG 3044
Bride



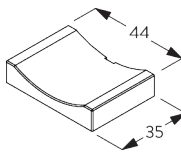
SG 10534
Profil de montage



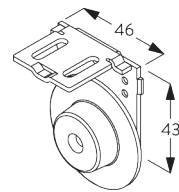
SG 10539
Support click



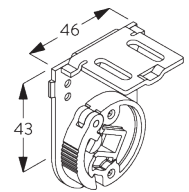
SG 10574
Cache support



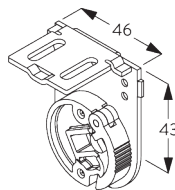
SG 10575
Cache pour vis



SG 10987
Support



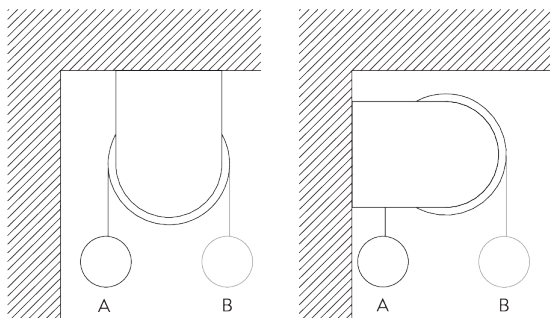
SG 10989
Support plafond gauche



SG 10991
Support plafond droit

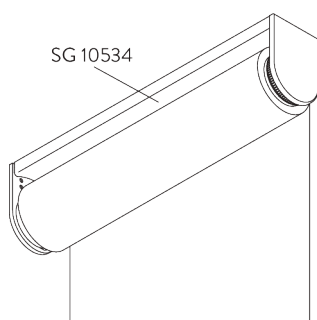
OPTIONS SYSTÈME

A. DÉROULEMENT DE LA TOILE

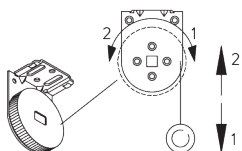


A: Déroulement au plus près de la fenêtre (standard)
B: Déroulement vers l'intérieur de la pièce (option)

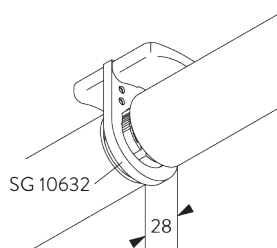
B. PROFIL DE MONTAGE



C. ARRÊT DE FIN DE COURSE AJUSTABLE



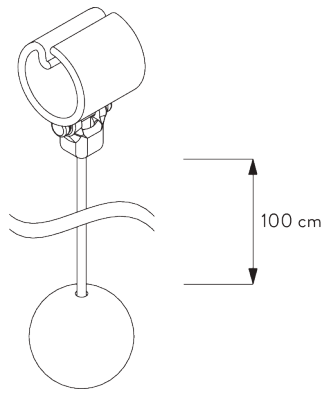
D. DEUX SYSTÈMES CÔTE À CÔTE



Accessoire complémentaire:
- 1x SG 10632 Cache pour 2 supports ensemble

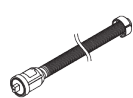
E. SET DE TIRAGE
SÉCURITÉ ENFANT

Sécurité enfant SG 10765



ACCESSOIRES

A. ACCESSOIRES STANDARDS



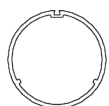
SG 4214

Ressort C 552 mm



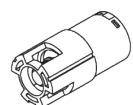
SG 4226

Bande adhésif 30 mm



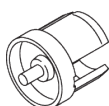
SG 4227

Profil ø 32 mm



SG 4228

Régulateur de vitesse



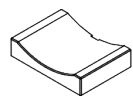
SG 4231

Embout



SG 10574

Cache support



SG 10575

Cache pour vis



SG 10668

Bande adhésif 10 mm



SG 10765

Set tirage sécurité enfant



SG 10872

Barre de lestage ronde



SG 10874

Embout pour barre de lestage ronde



SG 10987

Support



SG 10989

Support plafond gauche

B. ACCESSOIRES EN OPTION



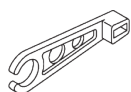
SG 3033

Bride



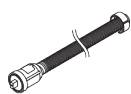
SG 3044

Bride



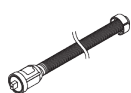
SG 4211

Tendeur pour ressort



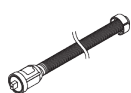
SG 4212

Ressort A 365 mm



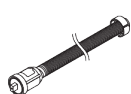
SG 4213

Ressort B 442 mm



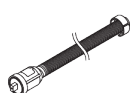
SG 4215

Ressort D 612 mm



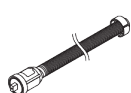
SG 4216

Ressort E 502 mm



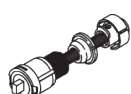
SG 4217

Ressort F 612 mm



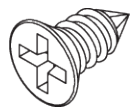
SG 4218

Ressort Y-2 198 mm



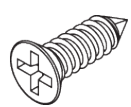
SG 4377

Blocage



SG 10139

Vis 2.9x6.5



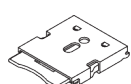
SG 10498

Vis 2.9x9.5



SG 10534

Profil de montage



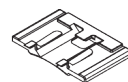
SG 10539

Support click



SG 10632

Cache pour 2 supports



SG 10690

Cale



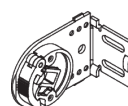
SG 10707

Arrêt pour barre de lestage



SG 10988

Stop control



SG 10990

Support mural gauche



SG 10991

Support plafond droit



SG 10992

Support mural droit

