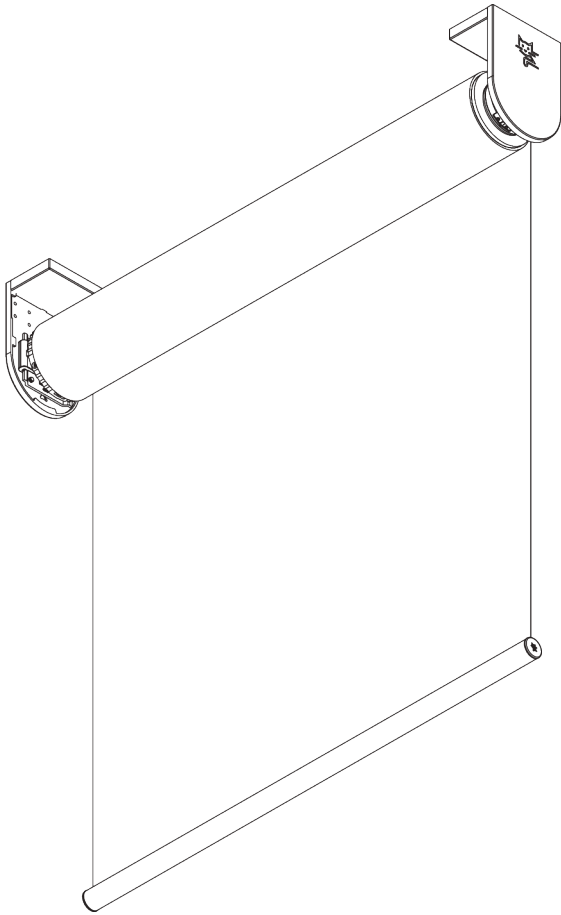
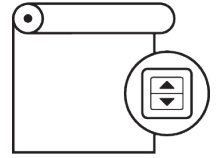


# SG 4980

---



## PRODUKTINFORMATIONEN

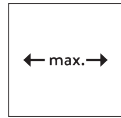
- **Bedienung:** Motor
- **Grösse:** L
- **Montage:** Decke, Wand, Nische
- **Farben:** weiss RAL 9016, grau RAL 7035, schwarz RAL 9005; Sonderfarben möglich
- **Stoffe:** siehe Silent Gliss Stoffkollektion

### **Merkmale:**

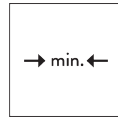
- Leise Motoren
- Soft-Stop
- Vielfältige Steuerungsmöglichkeiten
- Einstellbare Edelstahl-Träger zur vertikalen Ausrichtung des Stoffs

# SYSTEMSPEZIFIKATIONEN

## A. MASSE / GEWICHT



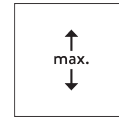
4 m



95 cm\*

\*siehe

Motorspezifikationstabelle



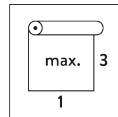
12 m



36 m<sup>2</sup>



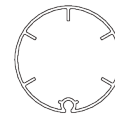
23 kg



Empfohlenes Breiten- /  
Höhenverhältnis  
max. 1:3

## Maximale Anlagenfläche

		A →				
		2 m	2.5 m	3 m	3.5 m	4 m
B ↓	2 m	●	●	●	●	●
	2.5 m	●	●	●	●	●
	3 m	●	●	●	●	●
	3.5 m	●	●	●	●	●
	4 m	●	●	●	●	●
	4.5 m	●	●	●	●	●
	5 m	●	●	●	●	●
	5.5 m	●	●	●	●	●
	6 m	●	●	●	●	●
	6.5 m	●	●	●	●	●
	7 m	●	●	●	●	●
	7.5 m	●	●	●	●	●
	8 m	●	●	●	●	●
	8.5 m	●	●	●	●	●
	9 m	●	●	●	●	●
	9.5 m	●	●	●	●	
10 m	●	●	●	●		
10.5 m	●	●	●			
11 m	●	●	●			
11.5 m	●	●	●			
12 m	●	●	●			

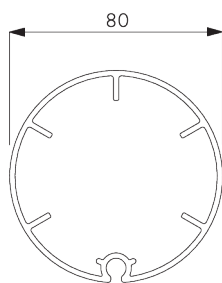


● SG 4929 (ø 80 mm)

max. 36 m<sup>2</sup>

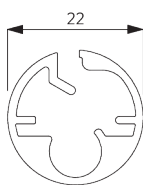
## B. PROFIL

### Profilinformationen



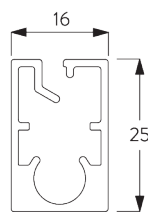
**SG 4929**

Rohr ø 80 mm



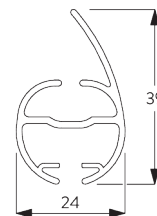
**SG 10760**

Beschwerung



**SG 10770**

Beschwerung

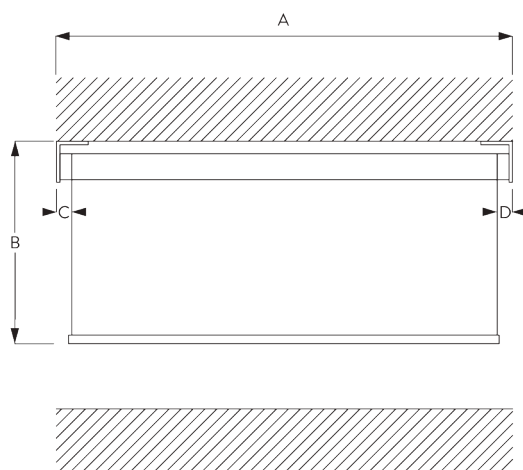


**SG 4903**

Beschwerung

## C. MASSAUFNAHME

inkl. Trägerabdeckung



A: Systembreite

B: Systemhöhe

C: Lichtspalt: 32 mm

D: Lichtspalt Antriebsseite: 39 mm

Bemerkung:

Alle Masse beinhalten 3 mm für die Trägerabdeckung pro Seite!

# MONTAGE

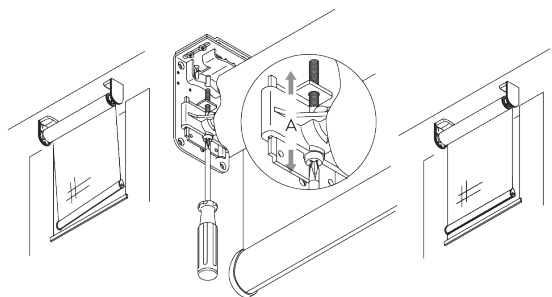
## A. MONTAGE- INFORMATIONEN

Detaillierte Montageinformationen siehe  
Silent Gliss Website.

### Montagepunkte

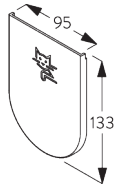
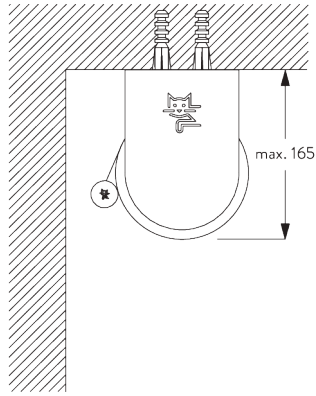


### Einstellbare Träger (für vertikale Ausrichtung)

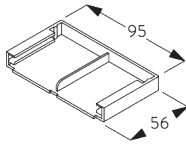


Vertikale Ausrichtung des Stoffes an den Fensterrahmen.

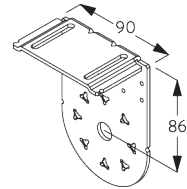
**B. DECKEN-  
MONTAGE**



**SG 4984**  
Trägerabdeckung

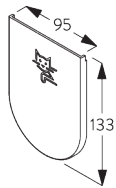
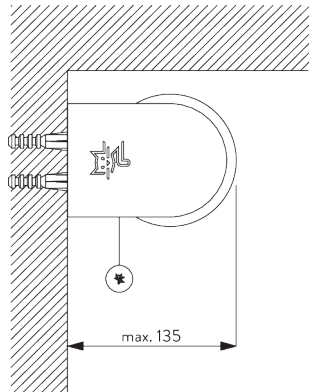


**SG 4986**  
Trägerabdeckung

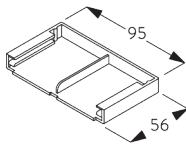


**SG 4988**  
Träger

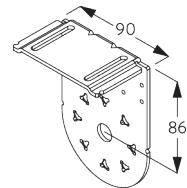
**C. WANDMONTAGE**



**SG 4984**  
Trägerabdeckung

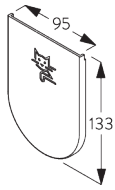
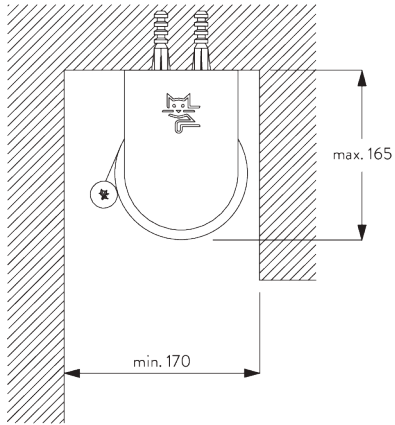


**SG 4986**  
Trägerabdeckung

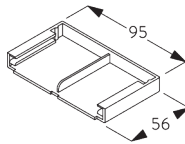


**SG 4988**  
Träger

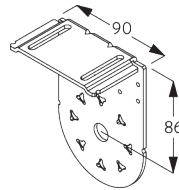
**D. NISCHEN-  
MONTAGE**



**SG 4984**  
Trägerabdeckung

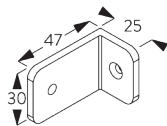
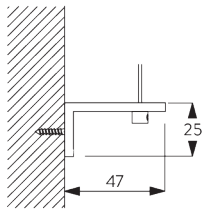


**SG 4986**  
Trägerabdeckung

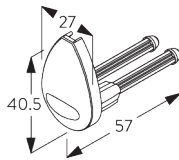


**SG 4988**  
Träger

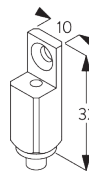
**E. SEITLICHE  
VERSpannung**



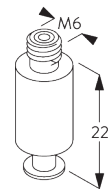
**SG 3036**  
Winkel 47 mm



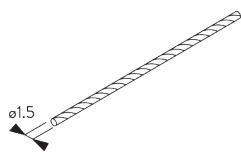
**SG 4944**  
Enddeckel



**SG 4946**  
Drahtseilclip



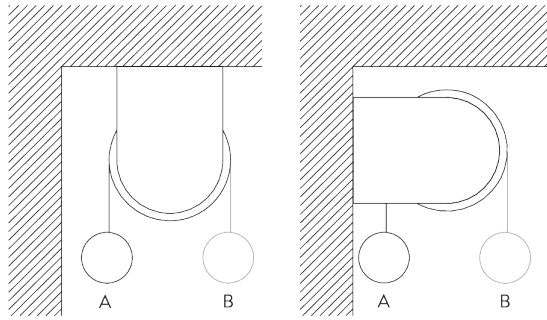
**SG 4947**  
Drahtseilclip



**SG 4948**  
Draht Seitenführung  $\phi$  1.5 mm

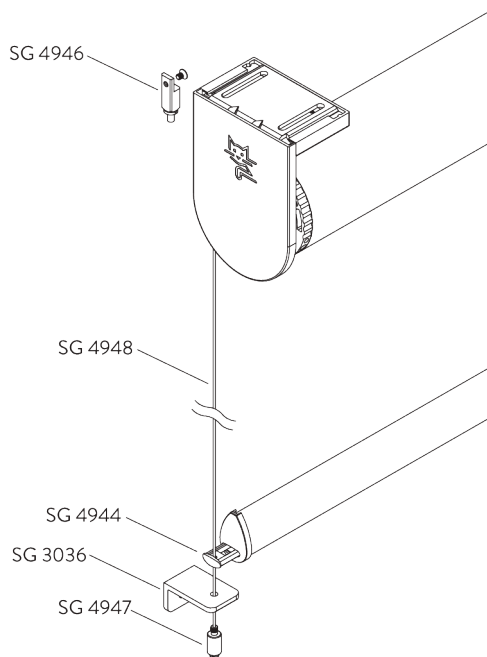
# SYSTEMOPTIONEN

## A. ABROLL- RICHTUNG



A: Fensterseitiges Stoffabrollen (Standard)  
B: Raumseitiges Stoffabrollen (Option)

## B. SEITLICHE VERSPANNUNG



Zubehör:

- 2x SG 3036 Winkel 47 mm
- 2x SG 4944 Enddeckel Seitenführung
- 2x SG 4946 Drahtseilclip
- 2x SG 4947 Drahtseilclip
- 2x SG 4948 Draht Seitenführung  $\varnothing$  1.5 mm

Bemerkung:

- Bis 15° Neigung von der Vertikalen

# MOTOREN UND BEDIENUNGSARTEN

## A. MOTOREN- MERKMALE

Motoren	50-Serie	40-Serie	25-Serie
	SG 11255	SG 11947 SG 11948	SG 11725
<b>Motoreigenschaften</b>			
Soft-Stop	●	●	●
Elektronische Endposition	●	●	●
Elektronischer Umdrehungszähler (Umdrehungszahl unbegrenzt)	●	●	●
Eine Zwischenposition möglich		●	
Ausrichtung der Beschwerungsprofile	●	●	●*
Parallelschaltung möglich ohne zusätzliche Relais		●	●
Anschlusskabel an Motor ansteckbar	●	●	●
Motorkopf weiss / schwarz / grau	● / - / -	● / ● / -	● / ● / -
IP Klasse	IP 30	IP 30	IP 30
<b>Steuerungsmöglichkeiten</b>			
Netzstrom			●
Potenzialfreie Kontakte		●	
Potenzialfreie Kontakte kombinierbar mit SG Control N		●	
SG Control N (eingebauter Funkempfänger)		●	
Smart by Silent Gliss	●		
Geeignet für alle gängigen Hausautomationssysteme (mit passender Schnittstelle)		●	●

\* Basierend auf Systeme in gleicher Grösse und mit gleichem Stoff

## B. MOTOREN- SPEZIFIKATIONEN

Siehe Website für  
Schaltschema.

Motoren	Lichtspalte C / D = Antriebsseite	Min. System- breite	Spannung	Stromstärke	Frequenz	Drehzahl	Funkfrequenz Empfänger
<b>50-Serie (Smart by Silent Gliss)</b>							
SG 11255	C: 32 mm / D: 39 mm	70 cm	24 V DC	3 A	-	20 U/Min	-
<b>40-Serie</b>							
SG 11947	C: 32 mm / D: 39 mm	95 cm	100-240 V AC	1.1 A	50-60 Hz	20 U/Min	433 MHz
SG 11948	C: 32 mm / D: 39 mm	70 cm	24 V DC	3 A	-	20 U/Min	433 MHz
<b>25-Serie</b>							
SG 11725 (Standard)	C: 32 mm / D: 39 mm	95 cm	100-240 V AC	1.1 A	50-60 Hz	20 U/Min	-

## C. BEDIENUNGS- ARTEN

Siehe Katalog "Steuerungen" für mehr Details.

Wandschalter



Bedienbar mit drahtgebundenem Wandschalter.

## SG Control N



*Verschiedene Funkfernsteuerungen erhältlich.*



*Silent Gliss Move App.*

## Smart by Silent Gliss



*Offenes Zwei-Weg-Kommunikationssystem, das eine problemlose Integration der Produkte mit den meisten gängigen Gebäudemanagementsystemen ermöglicht.*


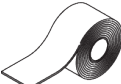
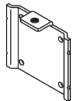

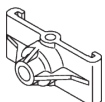

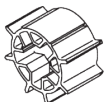
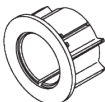

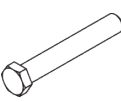

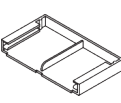

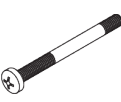
## D. SCHALTSCHHEMA

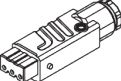
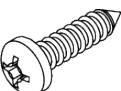
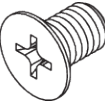



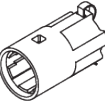



*Siehe Silent Gliss Website.*


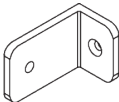


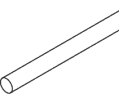
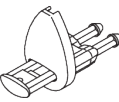



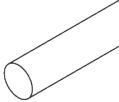
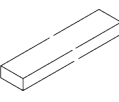
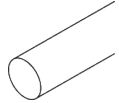

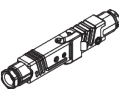
# KOMPONENTEN

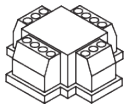
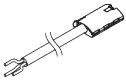
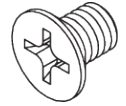
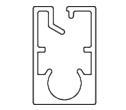
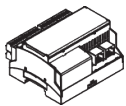
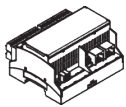
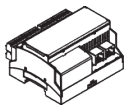
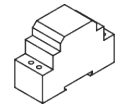
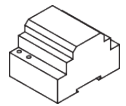
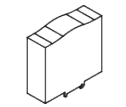
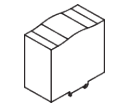
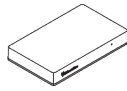
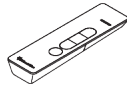
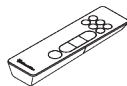
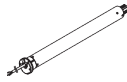
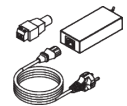
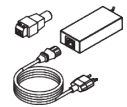
## A. STANDARD KOMPONENTEN

	<b>SG 4223</b> PVC Streifen 14 mm
	<b>SG 4226</b> Doppelklebeband 30 mm
	<b>SG 4906</b> Platte
	<b>SG 4914</b> Rohr Adapter
	<b>SG 4915</b> Abstützung
	<b>SG 4926</b> Motorenlager
	<b>SG 4927</b> Adapter
	<b>SG 4928</b> Rohradapter
	<b>SG 4929</b> Rohr ø 80 mm
	<b>SG 4939</b> Achse
	<b>SG 4984</b> Trägerabdeckung
	<b>SG 4986</b> Trägerabdeckung
	<b>SG 4988</b> Träger
	<b>SG 6951</b> Flachkopfschraube beschichtet M6x70

	<b>SG 9917</b> Hirschmann Kupplung STAK 3 N
	<b>SG 10506</b> Linsenschraube 3.9x16
	<b>SG 10509</b> Senkschraube M5x8
	<b>SG 10760</b> Beschwerung
	<b>SG 10761</b> Enddeckel
	<b>SG 11259</b> Motorenplatte M
	<b>SG 11321</b> Mitnehmer
	<b>SG 11725</b> Motor 100-240V AC, 25er Serie M10/20

## B. OPTIONALE KOMPONENTEN

	<b>SG 2006</b> Beschwerung 28x3 mm
	<b>SG 3036</b> Winkel 47 mm
	<b>SG 4752</b> Beschwerung
	<b>SG 4903</b> Beschwerung
	<b>SG 4943</b> Stab ø 4 mm
	<b>SG 4944</b> Enddeckel
	<b>SG 4946</b> Drahtseilclip
	<b>SG 4947</b> Drahtseilclip
	<b>SG 4948</b> Draht Seitenführung ø 1.5 mm
	<b>SG 4951</b> Beschwerung ø 8 mm
	<b>SG 4952</b> Beschwerung
	<b>SG 4963</b> Stab Kunststoff ø 6 mm
	<b>SG 8249</b> Stelling Seitenführung
	<b>SG 9916</b> Hirschmann Kupplungsset

**SG 9959***Trennrelais***SG 10293***Anschlusskabel 230V AC, 2/3/5/10 m***SG 10502***Senkschraube M4x6***SG 10770***Beschwerung***SG 10771***Enddeckel***SG 11178***Enddeckel***SG 11255***Motor 24V DC, 50-Serie M 10/20***SG 11260***Gateway Cedia***SG 11261***Gateway KNX***SG 11262***Erweiterung***SG 11263***Transformer 24V DC, 2.5 Ampere DIN Rail***SG 11264***Transformer 24V DC, 3.8 Ampere DIN Rail***SG 11265***Transformer 24V DC, 5 Ampere DIN Rail***SG 11266***Transformer 24V DC, 10 Ampere DIN Rail***SG 11900***Move Server***SG 11931***Funkhandsender 1-Kanal***SG 11932***Funkhandsender 6-Kanal***SG 11936***Funkwandsender 1-Kanal***SG 11937***Funkwandsender 6-Kanal***SG 11947***Motor 100-240V AC, 40er Serie M10/20, Funkempfänger***SG 11948***Motor 24V DC, 40er Serie M10/20, Funkempfänger***SG 11961***Netzteil-Set 24V/4A inkl. mit EU Stecker***SG 11962***Netzteil-Set 24V/4A inkl. mit CH Stecker*



