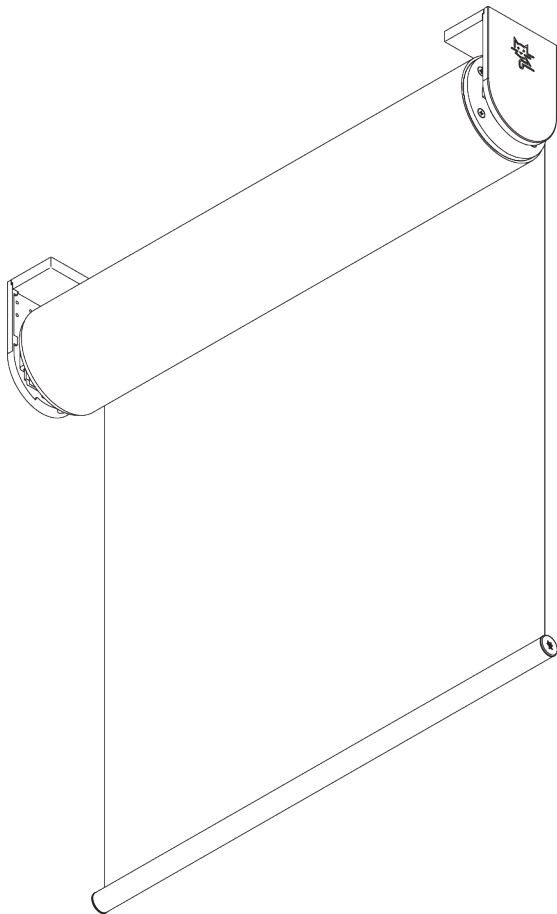
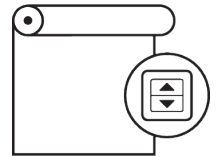


SG 4985



PRODUKTINFORMATIONEN

- **Bedienung:** Motor
- **Grösse:** L
- **Montage:** Decke, Wand, Nische
- **Farben:** weiss RAL 9016, grau RAL 7035, schwarz RAL 9005; Sonderfarben möglich
- **Stoffe:** siehe Silent Gliss Stoffkollektion

Merkmale:

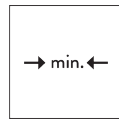
- Leise Motoren
- Soft-Stop
- Vielfältige Steuerungsmöglichkeiten
- Einstellbare Edelstahl-Träger zur vertikalen Ausrichtung des Stoffs

SYSTEMSPEZIFIKATIONEN

A. MASSE / GEWICHT



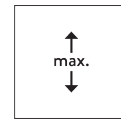
5 m



95 cm*

*siehe

Motorspezifikationstabelle



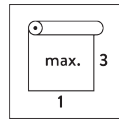
9 m



36 m²



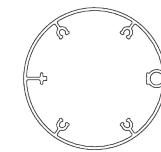
23 kg



Empfohlenes Breiten- /
Höhenverhältnis
max. 1:3

Maximale Anlagenfläche

B ↓	A →							
	2 m	2.5 m	3 m	3.5 m	4 m	4.5 m	5 m	
2 m	○	○	○	○	○	○	○	○
2.5 m	○	○	○	○	○	○	○	○
3 m	○	○	○	○	○	○	○	○
3.5 m	○	○	○	○	○	○	○	○
4 m	○	○	○	○	○	○	○	○
4.5 m	○	○	○	○	○	○	○	○
5 m	○	○	○	○	○	○	○	○
5.5 m	○	○	○	○	○	○	○	○
6 m	○	○	○	○	○	○	○	○
6.5 m	○	○	○	○	○	○	○	○
7 m	○	○	○	○	○	○	○	○
7.5 m	○	○	○	○	○	○	○	
8 m	○	○	○	○	○	○	○	
8.5 m	○	○	○	○	○	○		
9 m	○	○	○	○	○	○		

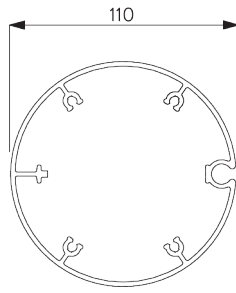


○ SG 4957 (ø 110 mm)

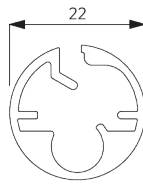
max. 36 m²

B. PROFIL

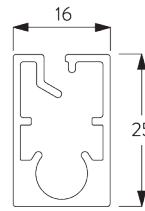
Profilinginformationen



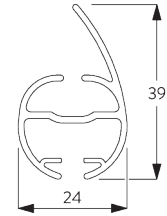
SG 4957
Rohr ø 110 mm



SG 10760
Beschwerung



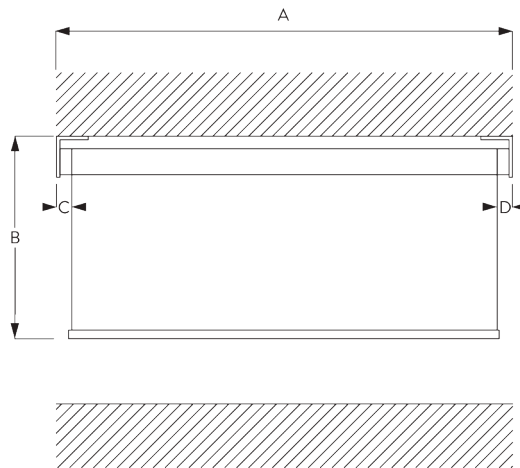
SG 10770
Beschwerung



SG 4903
Beschwerung

C. MASSAUFNAHME

inkl. Trägerabdeckung



A: Systembreite

B: Systemhöhe

C: Lichtspalt: 31 mm

D: Lichtspalt Antriebsseite: 40 mm

Bemerkung:

Alle Masse beinhalten 3 mm für die Trägerabdeckung pro Seite!

MONTAGE

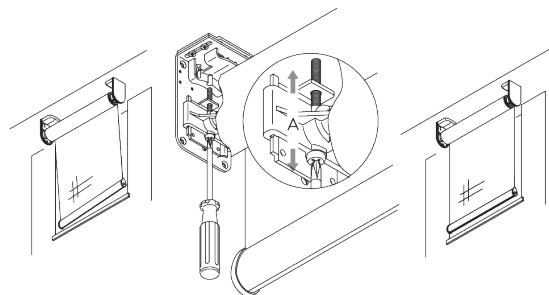
A. MONTAGE- INFORMATIONEN

Detaillierte Montageinformationen siehe
Silent Gliss Website.

Montagepunkte

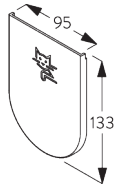
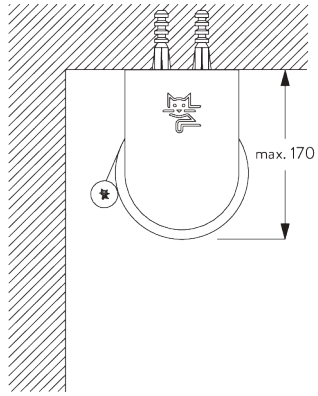


Einstellbare Träger (für vertikale Ausrichtung)

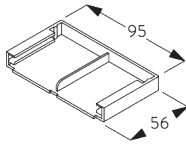


Vertikale Ausrichtung des Stoffes an den Fensterrahmen.

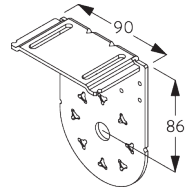
**B. DECKEN-
MONTAGE**



SG 4984
Trägerabdeckung

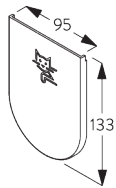
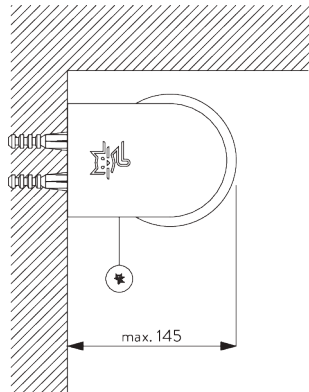


SG 4986
Trägerabdeckung

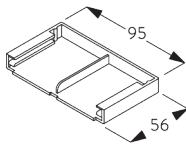


SG 4988
Träger

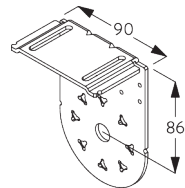
C. WANDMONTAGE



SG 4984
Trägerabdeckung

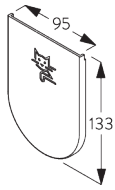
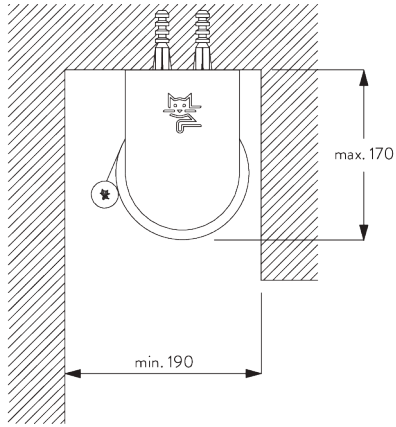


SG 4986
Trägerabdeckung

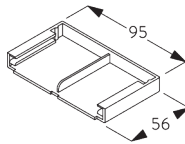


SG 4988
Träger

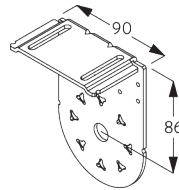
**D. NISCHEN-
MONTAGE**



SG 4984
Trägerabdeckung

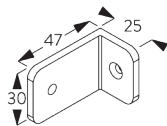
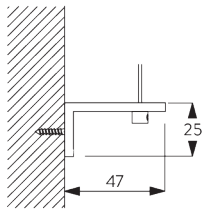


SG 4986
Trägerabdeckung

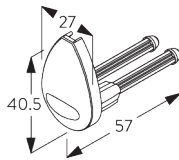


SG 4988
Träger

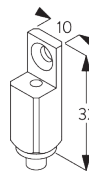
**E. SEITLICHE
VERSPANNUNG**



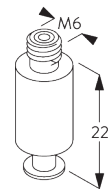
SG 3036
Winkel 47 mm



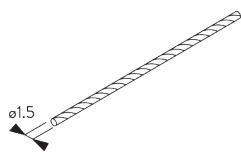
SG 4944
Enddeckel



SG 4946
Drahtseilclip



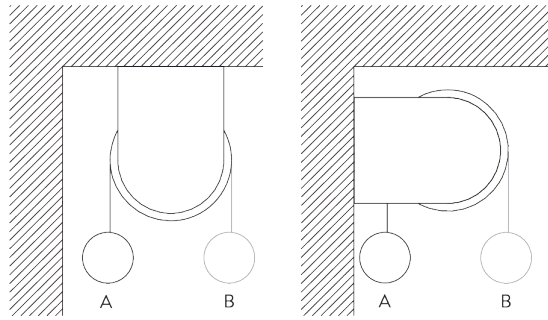
SG 4947
Drahtseilclip



SG 4948
Draht Seitenführung ϕ 1.5 mm

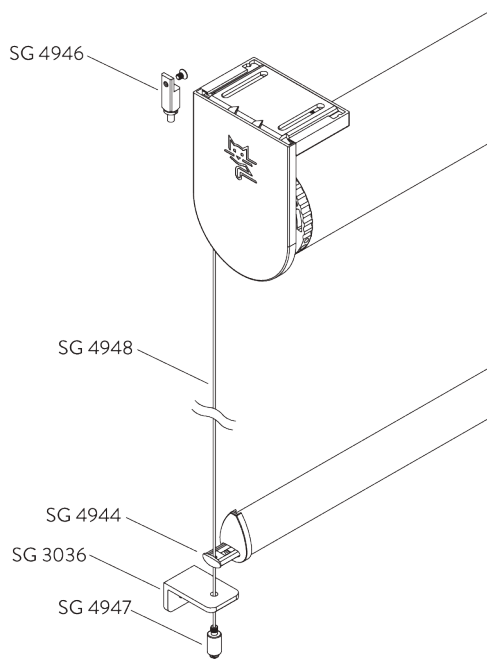
SYSTEMOPTIONEN

A. ABROLL- RICHTUNG



A: Fensterseitiges Stoffabrollen (Standard)
B: Raumseitiges Stoffabrollen (Option)

B. SEITLICHE VERSPANNUNG



Zubehör:

- 2x SG 3036 Winkel 47 mm
- 2x SG 4944 Enddeckel Seitenführung
- 2x SG 4946 Drahtseilclip
- 2x SG 4947 Drahtseilclip
- 2x SG 4948 Draht Seitenführung \varnothing 1.5 mm

Bemerkung:

- Bis 15° Neigung von der Vertikalen

MOTOREN UND BETRIEBARTEN

A. MOTOREN- MERKMALE

Motoren	50-Serie	40-Serie	25-Serie
		SG 11255	SG 11947 SG 11948
Motoreigenschaften			
Soft-Stop	●	●	●
Elektronische Endposition	●	●	●
Elektronischer Umdrehungszähler (Umdrehungszahl unbegrenzt)	●	●	●
Eine Zwischenposition möglich		●	
Ausrichtung der Beschwerungsprofile	●	●	●*
Parallelschaltung möglich ohne zusätzliche Relais		●	●
Anschlusskabel an Motor ansteckbar	●	●	●
Motorkopf weiss / schwarz / grau	● / - / -	● / ● / -	● / ● / -
IP Klasse	IP 30	IP 30	IP 30
Steuerungsmöglichkeiten			
Netzstrom			●
Potenzialfreie Kontakte		●	
Potenzialfreie Kontakte kombinierbar mit SG Control N		●	
SG Control N (eingebauter Funkempfänger)		●	
Smart by Silent Gliss	●		
Geeignet für alle gängigen Hausautomationssysteme (mit passender Schnittstelle)		●	●

* Basierend auf Systeme in gleicher Grösse und mit gleichem Stoff

B. MOTOREN- SPEZIFIKATIONEN

Motoren	Lichtspalte C / D = Antriebsseite	Min. System- breite	Spannung	Stromstärke	Frequenz	Drehzahl	Funkfrequenz Empfänger
50-Serie (Smart by Silent Gliss)							
SG 11255	C: 31 mm / D: 40 mm	70 cm	24 V DC	3 A	-	20 U/Min	-
40-Serie							
SG 11947	C: 31 mm / D: 40 mm	95 cm	100-240 V AC	1.1 A	50-60 Hz	20 U/Min	433 MHz
SG 11948	C: 31 mm / D: 40 mm	70 cm	24 V DC	3 A	-	20 U/Min	433 MHz
25-Serie							
SG 11725 (Standard)	C: 31 mm / D: 40 mm	95 cm	100-240 V AC	1.1 A	50-60 Hz	20 U/Min	-

C. BETRIEB- ARTEN

Siehe Katalog "Steuerungen" für mehr Details.

Wandschalter



Bedienbar mit drahtgebundenem Wandschalter.

SG Control N



Verschiedene Funkfernsteuerungen erhältlich.



Silent Gliss Move App.

Smart by Silent Gliss



Offenes Zwei-Weg-Kommunikationssystem, das eine problemlose Integration der Produkte mit den meisten gängigen Gebäudemanagementsystemen ermöglicht.

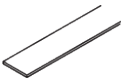
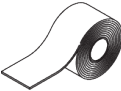
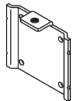
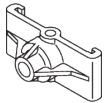

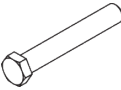

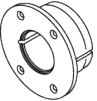
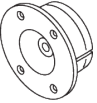


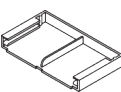
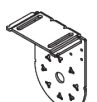

D. SCHALTSCHHEMA

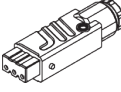
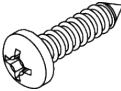
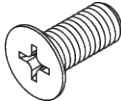
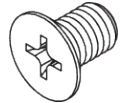



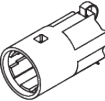



Siehe Silent Gliss Website.


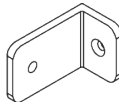


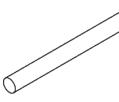
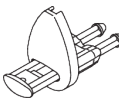



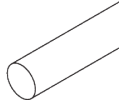
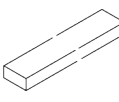
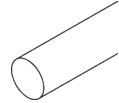

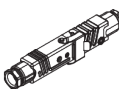
KOMPONENTEN

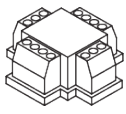
A. STANDARD KOMPONENTEN

	SG 4223 PVC Streifen 14 mm
	SG 4226 Doppelklebeband 30 mm
	SG 4906 Platte
	SG 4915 Abstützung
	SG 4926 Motorenlager
	SG 4939 Achse
	SG 4957 Rohr ø 110 mm
	SG 4959 Rohradapter
	SG 4961 Rohr Adapter
	SG 4962 Adapter
	SG 4984 Trägerabdeckung
	SG 4986 Trägerabdeckung
	SG 4988 Träger
	SG 6951 Flachkopfschraube beschichtet M6x70

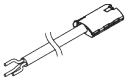
	SG 9917 Hirschmann Kupplung STAK 3 N
	SG 10506 Linsenschraube 3.9x16
	SG 10508 Senkschraube M5x12
	SG 10509 Senkschraube M5x8
	SG 10760 Beschwerung
	SG 10761 Enddeckel
	SG 11259 Motorenplatte M
	SG 11321 Mitnehmer
	SG 11725 Motor 100-240V AC, 25er Serie M10/20

B. OPTIONALE KOMPONENTEN

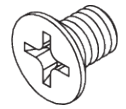
	SG 2006 Beschwerung 28x3 mm
	SG 3036 Winkel 47 mm
	SG 4752 Beschwerung
	SG 4903 Beschwerung
	SG 4943 Stab ø 4 mm
	SG 4944 Enddeckel
	SG 4946 Drahtseilclip
	SG 4947 Drahtseilclip
	SG 4948 Draht Seitenführung ø 1.5 mm
	SG 4951 Beschwerung ø 8 mm
	SG 4952 Beschwerung
	SG 4963 Stab Kunststoff ø 6 mm
	SG 8249 Stelling Seitenführung
	SG 9916 Hirschmann Kupplungsset



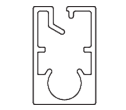
SG 9959
Trennrelais



SG 10293
Anschlusskabel 230V AC, 2/3/5/10 m



SG 10502
Senkschraube M4x6



SG 10770
Beschwerung



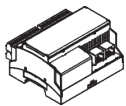
SG 10771
Enddeckel



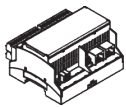
SG 11178
Enddeckel



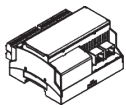
SG 11255
Motor 24V DC, 50-Serie M 10/20



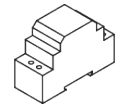
SG 11260
Gateway Cedia



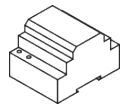
SG 11261
Gateway KNX



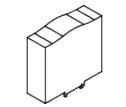
SG 11262
Erweiterung



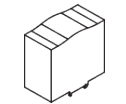
SG 11263
Transformer 24V DC, 2.5 Ampere
DIN Rail



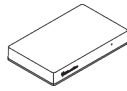
SG 11264
Transformer 24V DC, 3.8 Ampere
DIN Rail



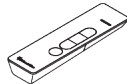
SG 11265
Transformer 24V DC, 5 Ampere
DIN Rail



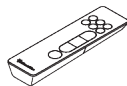
SG 11266
Transformer 24V DC, 10 Ampere
DIN Rail



SG 11900
Move Server



SG 11931
Funkhandsender 1-Kanal



SG 11932
Funkhandsender 6-Kanal



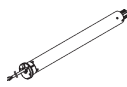
SG 11936
Funkwandsender 1-Kanal



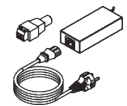
SG 11937
Funkwandsender 6-Kanal



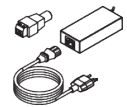
SG 11947
Motor 100-240V AC, 40er Serie
M10/20, Funkempfänger



SG 11948
Motor 24V DC, 40er Serie
M10/20, Funkempfänger



SG 11961
Netzteil-Set 24V/4A inkl. mit EU
Stecker



SG 11962
Netzteil-Set 24V/4A inkl. mit CH
Stecker

