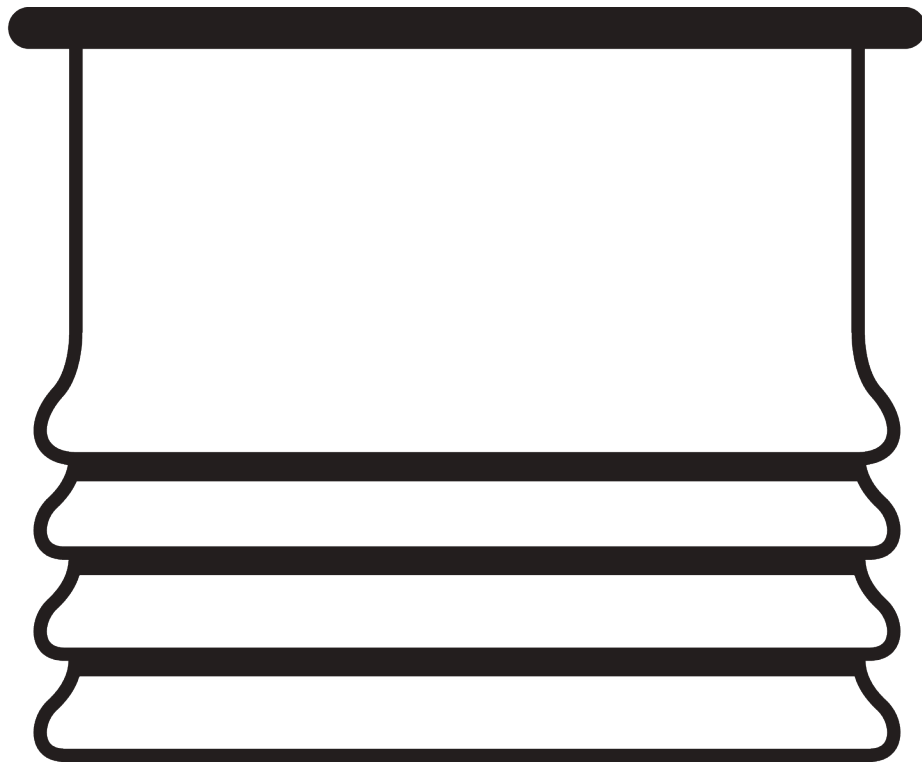


# RAFFVORHANG- SYSTEME



# ALLGEMEINE HINWEISE

## **Masse / Gewicht**

- Massangaben in mm ausser anderweitig angegeben.
- Max. kg bezieht sich auf Stoff inklusive Zubehör (Beschwerungsprofil, Querstäbe, etc.).
- Pakethöhe beträgt in der Regel 15-20% der Systemhöhe.







## **Montage**

- Montage nur durch Fachpersonal.
- Anzahl Träger und Montage- / Trägerpositionen sind abhängig von Montageuntergrund, Systemgewicht, Stoffkonfektion, Schrauben- / Dübeltyp sowie möglicher Hindernisse.
- Fachpersonal hat der Situation angemessene Schrauben / Dübel zu verwenden.
- Elektroinstallationen nur durch konzessionierte Unternehmen und gemäss Silent Gliss Anschlussplan durchführen.
- Platzverhältnis für Kabel und Stecker prüfen!

## **Kindersicherung**

- Alle relevanten Silent Gliss Systeme entsprechen der Norm EN 13120.
- Norm EN 13120 muss von allen involvierten Parteien eingehalten werden.

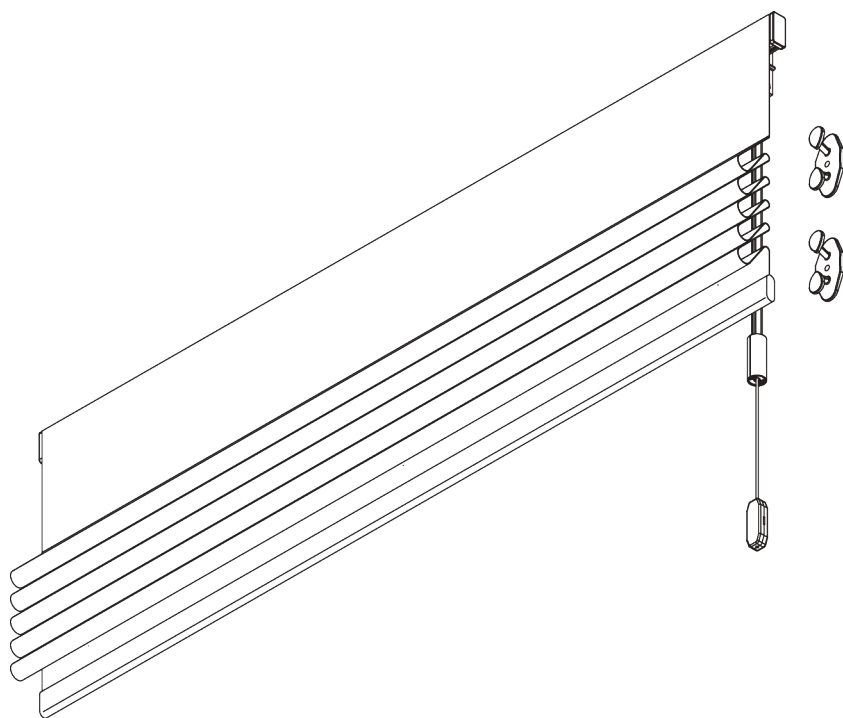
# PRODUKTGRUPPEN-ÜBERSICHT

<u>SEITE</u>	<u>SYSTEM</u>	<u>BEDIENUNG</u>	<u>ABMESSUNGEN</u>	← max. →	↑ max. ↓	kg <sub>max.</sub>
5	<b>SG 2090</b>		S	1 m	2 m	0.7 kg
9	<b>SG 2120</b>		L	4 m	6 m	8 kg
17	<b>SG 2210</b>		S - M	3 m	3 m	2 kg
25	<b>SG 2305</b>		S - M	3 m	3.4 m	4 kg
33	<b>SG 2320</b>		S - M	3 m	3 m	2.5 kg
43	<b>SG 2350</b>		S - L	6 m	6 m	15 kg



# SG 2090

---



## PRODUKTINFORMATIONEN

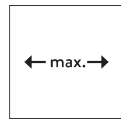
- **Bedienung:** Schnur
- **Grösse:** S
- **Montage:** Wand
- **Farben:** weiss RAL 9016
- **Stoffe:** siehe Silent Gliss Stoffkollektion

### **Merkmale:**

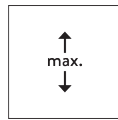
- Einfache Montage am Fensterflügel

# SYSTEMSPEZIFIKATIONEN

## A. MASSE / GEWICHT



1 m



2 m



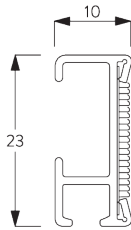
0.7 kg



2 m<sup>2</sup>

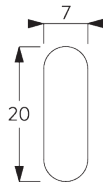
## B. PROFIL

### Profilinformationen



**SG 2116**

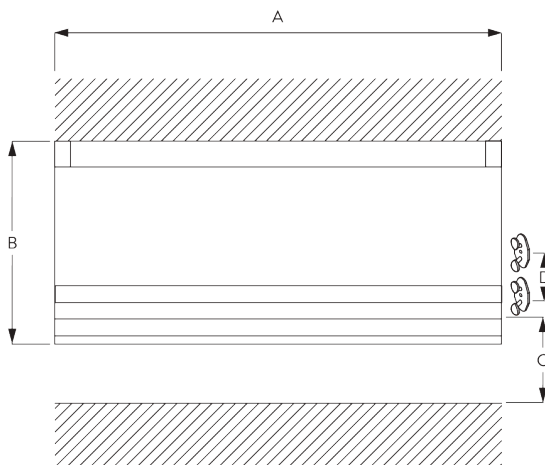
Velcroprofil



**SG 2004**

Beschwerung 20x7 mm

## C. MASSAUFNAHME



A: Systembreite

B: Systemhöhe

C: Schnuraufwickler SG 10742 min. 150 cm über Boden

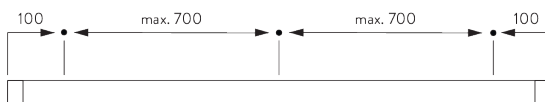
D: 7 - 35 cm je nach Systemhöhe

# MONTAGE

## A. MONTAGE- INFORMATIONEN

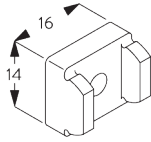
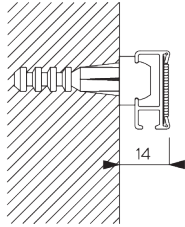
Detaillierte Montageinformationen siehe  
Silent Gliss Website

### Montagepunkte



## B. WANDMONTAGE

Clip SG 3666

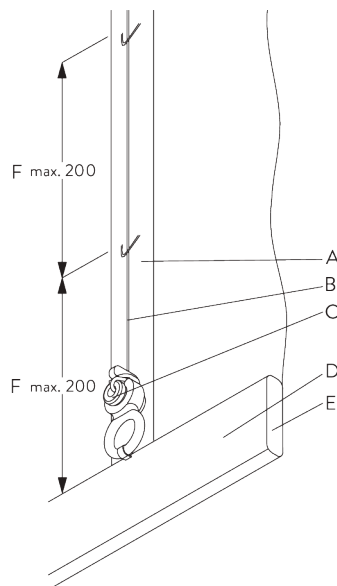


SG 3666

Träger

# SYSTEMOPTIONEN

## A. KONFEKTIONS- ARTEN



A: Laschenband SG 3074

B: Kordel SG 2216

C: Kindersicherheit Befestigungsset SG 3167


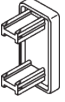



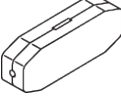
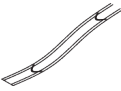

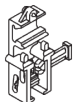
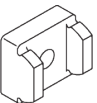
D: Hohlraum

E: Beschwerung SG 2004

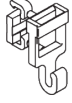

F: Kindersicherheit: Distanz max. 200 mm

# KOMPONENTEN

## A. STANDARD KOMPONENTEN

	<b>SG 2004</b> Beschwerung 20x7 mm
	<b>SG 2116</b> Velcroprofil
	<b>SG 2131</b> Enddeckel
	<b>SG 2215</b> Öse
	<b>SG 2216</b> Schnur ø 0.85 mm
	<b>SG 2539</b> Flauschband
	<b>SG 2826</b> Kordelverbinder (2 x)
	<b>SG 3074</b> Laschenband
	<b>SG 3167</b> Kindersicherheitsklemmenset
	<b>SG 3185</b> Schnurarretierung
	<b>SG 3637</b> Kordel
	<b>SG 3666</b> Träger
	<b>SG 10742</b> Kindersicherheit Schnuraufwickler
	<b>SG 10745</b> Kindersicherheit Schnurverbinder

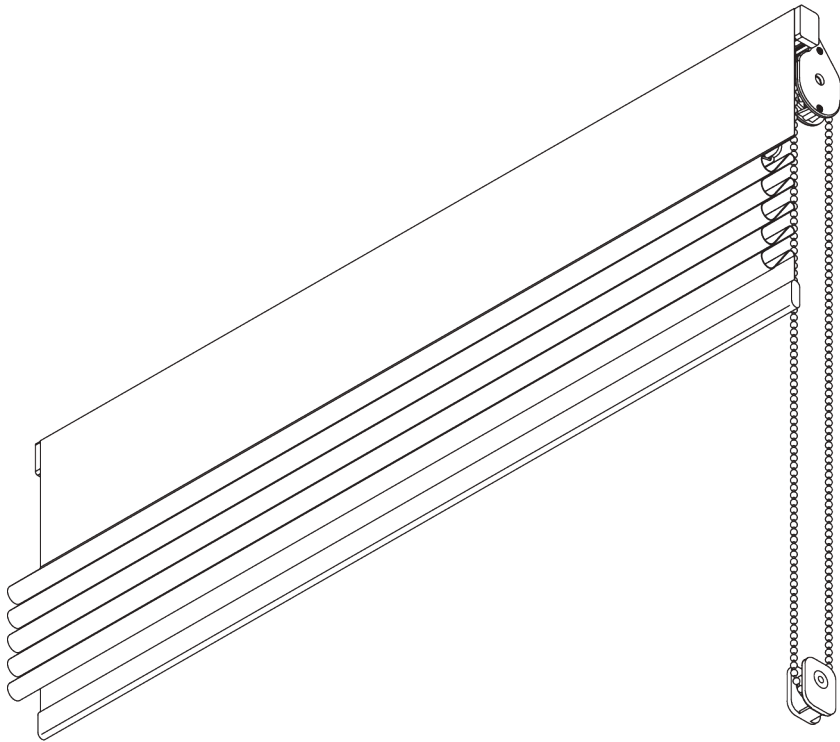
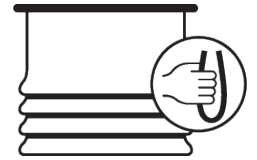
## B. OPTIONALE KOMPONENTEN

	<b>SG 3055</b> Haken
	<b>SG 11482</b> Ring



# SG 2120

---



## PRODUKTINFORMATIONEN

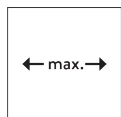
- **Bedienung:** Kette
- **Grösse:** L
- **Montage:** Decke, Wand
- **Farben:** weiss RAL 9016, Aluminium farblos eloxiert
- **Stoffe:** siehe Silent Gliss Stoffkollektion

### **Merkmale:**

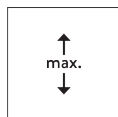
- 5:1 Kettenantrieb
- Kugerkette

# SYSTEMSPEZIFIKATIONEN

## A. MASSE / GEWICHT



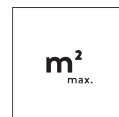
4 m



6 m



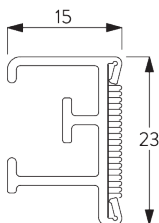
8 kg



24 m<sup>2</sup>

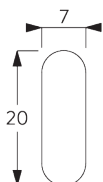
## B. PROFIL

### Profilinformationen



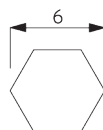
**SG 2211**

Profil



**SG 2004**

Beschwerung 20x7 mm



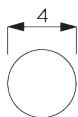
**SG 2111**

Welle



**SG 2135**

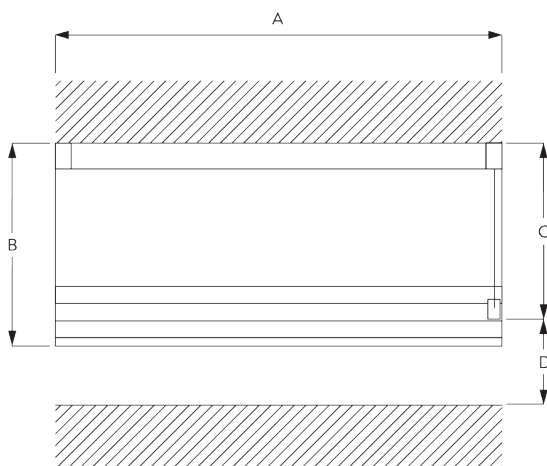
Querstab Stahl ø 3 mm



**SG 2137**

Querstab Fiberglas ø 4 mm

## C. MASSAUFNAHME



A: Systembreite

B: Systemhöhe

C: Kettenhöhe

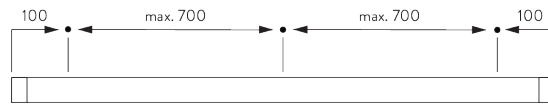
D: Kindersicherung SG 10731 min. 150 cm über Boden

# MONTAGE

## A. MONTAGE- INFORMATIONEN

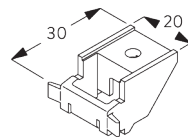
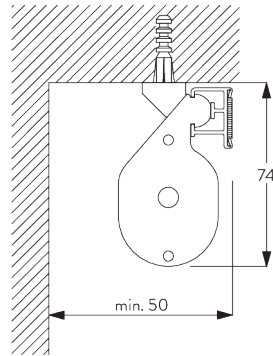
Detaillierte Montageinformationen siehe  
Silent Gliss Website

### Montagepunkte



## B. DECKEN- MONTAGE

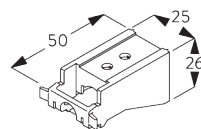
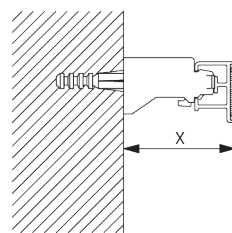
### Träger SG 3603



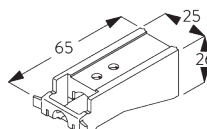
**SG 3603**  
Träger

## C. WANDMONTAGE

### Träger SG 3655, SG 3660



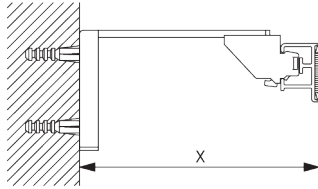
**SG 3655**  
Wandträger 50 mm



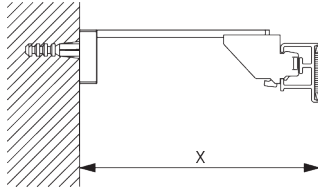
**SG 3660**  
Wandträger 65 mm

Träger	X mm
SG 3655	58
SG 3660	73

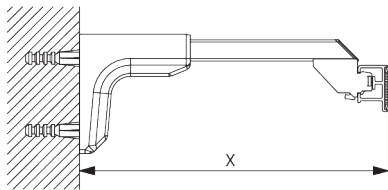
## Smart Fix



**Smart Fix SG 11200 - SG 11205 und Träger SG 3603:**  
Benötigt Schraube SG 10492 (M4x8).

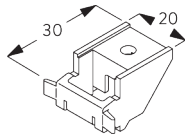


**Square Smart Fix SG 11210 - SG 11215 und Träger SG 3603:**  
Benötigt Schraube SG 10492 (M4x8).



**Universal Smart Fix 11154-11156 and Träger SG 3603:**  
Benötigt Schraube SG 10277 (M4x12).

Smart Fix	X mm
SG 11200 / SG 11210	80
SG 11201 / SG 11211	100
SG 11202 / SG 11212	120
SG 11203 / SG 11213	140
SG 11204 / SG 11214	170
SG 11205 / SG 11215	220
SG 11154	132-160
SG 11155	162-190
SG 11156	212-240



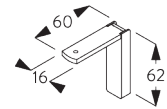
**SG 3603**  
Träger



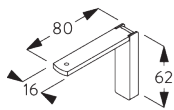
**SG 10277**  
Linsenschraube M4x12



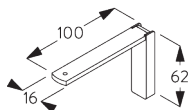
**SG 10492**  
Linsenschraube M4x8



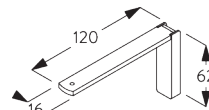
**SG 11200**  
Smart Fix 60 mm



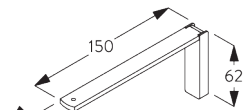
**SG 11201**  
Smart Fix 80 mm



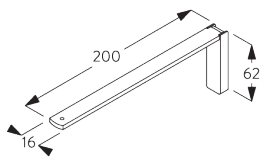
**SG 11202**  
Smart Fix 100 mm



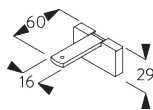
**SG 11203**  
Smart Fix 120 mm



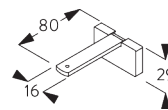
**SG 11204**  
Smart Fix 150 mm



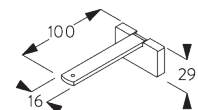
**SG 11205**  
Smart Fix 200 mm



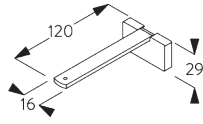
**SG 11210**  
Square Smart Fix 60 mm



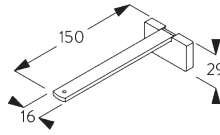
**SG 11211**  
Square Smart Fix 80 mm



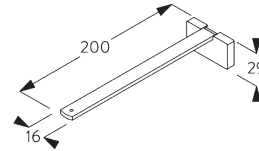
**SG 11212**  
Square Smart Fix 100 mm



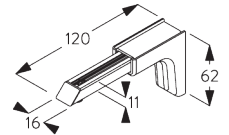
**SG 11213**  
Square Smart Fix 120 mm



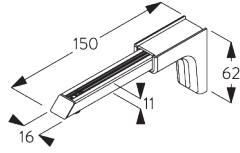
**SG 11214**  
Square Smart Fix 150 mm



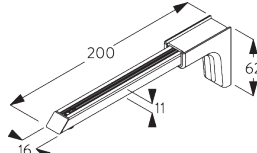
**SG 11215**  
Square Smart Fix 200 mm



**SG 11154**  
Universal Smart Fix 120 mm



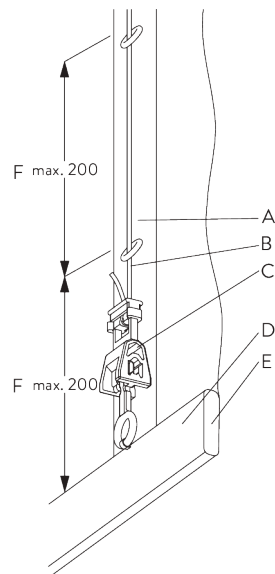
**SG 11155**  
Universal Smart Fix 150 mm



**SG 11156**  
Universal Smart Fix 200 mm

# SYSTEMOPTIONEN

## A. KONFEKTIONS- ARTEN



### Typ A (Standard)

A: Band SG 2164 / SG 3074

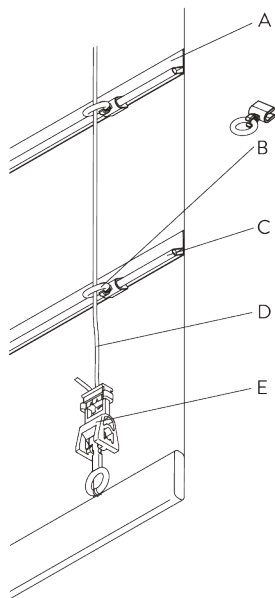
B: Band SG 2163

C: Kindersicherheit Hakenset SG 3164

D: Hohlraum

E: Beschwerung SG 2004

F: Kindersicherheit: Distanz max. 200 mm



### Typ B (Querstab)

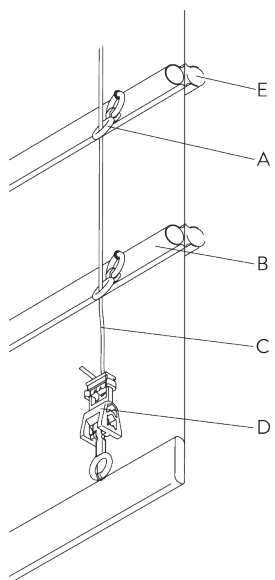
A: Hohlraum

B: Kindersicherungsöse SG 3069

C: Querstab SG 2135 / SG 2137

D: Band SG 2163

E: Kindersicherheit Hakenset SG 3164



### Typ C (Querstab)

A: Kindersicherheit Oesenset SG 3161

B: Profil SG 2135 / SG 2137




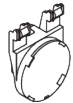

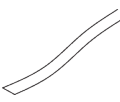
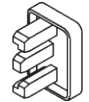
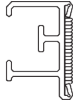
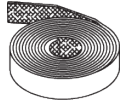
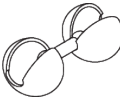
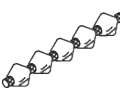
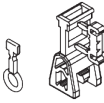
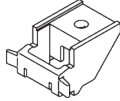
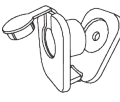
C: Band SG 2163

D: Kindersicherheit Hakenset SG 3164

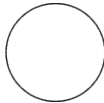

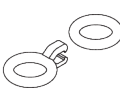
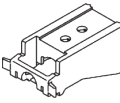
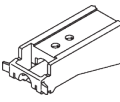
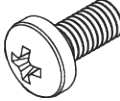
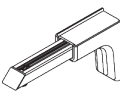
E: Option: Profil SG 2135 / SG 2137 raumseitig möglich

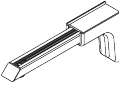
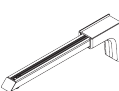
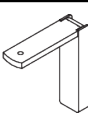
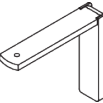
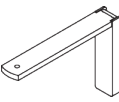
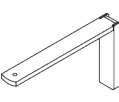
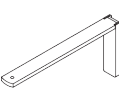
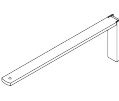
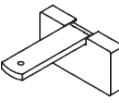
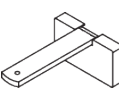
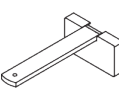
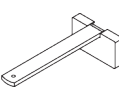
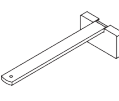
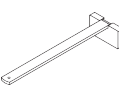
# KOMPONENTEN

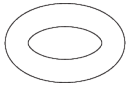
## A. STANDARD KOMPONENTEN

	<b>SG 2004</b> Beschwerung 20x7 mm
	<b>SG 2049</b> Antrieb kombiniert
	<b>SG 2059</b> Sicherung
	<b>SG 2081</b> Aufrollelement komplett
	<b>SG 2111</b> Welle
	<b>SG 2163</b> Zugband
	<b>SG 2179</b> Enddeckel
	<b>SG 2211</b> Profil
	<b>SG 2539</b> Flauschband
	<b>SG 2865</b> Kettenverbinder ø 4.6 mm
	<b>SG 2872</b> Kunststoffkuglkette weiss ø 4.6 mm
	<b>SG 3164</b> Kindersicherheit Hakenset
	<b>SG 3603</b> Träger
	<b>SG 10731</b> Kindersicherheitsaltersset

## B. OPTIONALE KOMPONENTEN

	<b>SG 2135</b> Querstab Stahl ø 3 mm
	<b>SG 2137</b> Querstab Fiberglas ø 4 mm
	<b>SG 2164</b> Ringband
	<b>SG 3055</b> Haken
	<b>SG 3069</b> Kindersicherheitsöse
	<b>SG 3074</b> Laschenband
	<b>SG 3161</b> Kindersicherheit Oesenset
	<b>SG 3340</b> Schnur/Kettengewicht
	<b>SG 3655</b> Wandträger 50 mm
	<b>SG 3660</b> Wandträger 65 mm
	<b>SG 4845</b> Stahlkuglkette ø 4.5 mm
	<b>SG 10277</b> Linsenschraube M4x12
	<b>SG 10492</b> Linsenschraube M4x8
	<b>SG 11154</b> Universal Smart Fix 120 mm

	<b>SG 11155</b> Universal Smart Fix 150 mm
	<b>SG 11156</b> Universal Smart Fix 200 mm
	<b>SG 11200</b> Smart Fix 60 mm
	<b>SG 11201</b> Smart Fix 80 mm
	<b>SG 11202</b> Smart Fix 100 mm
	<b>SG 11203</b> Smart Fix 120 mm
	<b>SG 11204</b> Smart Fix 150 mm
	<b>SG 11205</b> Smart Fix 200 mm
	<b>SG 11210</b> Square Smart Fix 60 mm
	<b>SG 11211</b> Square Smart Fix 80 mm
	<b>SG 11212</b> Square Smart Fix 100 mm
	<b>SG 11213</b> Square Smart Fix 120 mm
	<b>SG 11214</b> Square Smart Fix 150 mm
	<b>SG 11215</b> Square Smart Fix 200 mm



---

**SG 11482**

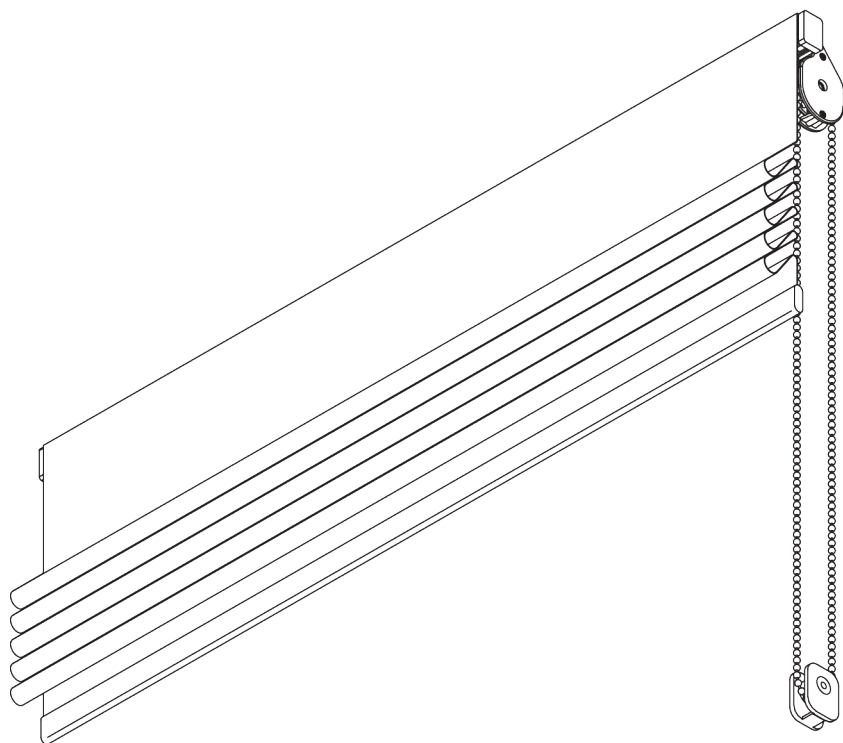
*Ring*

---



# SG 2210

---



## PRODUKTINFORMATIONEN

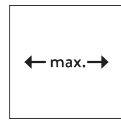
- **Bedienung:** Kette
- **Grösse** S - M
- **Montage:** Decke, Wand
- **Farben:** weiss RAL 9016
- **Stoffe:** siehe Silent Gliss Stoffkollektion

### **Merkmale:**

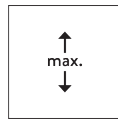
- 1:1 Kettenantrieb
- Kugelkette
- Einfaches Waschen / Wechseln des Stoffbehangs

# SYSTEMSPEZIFIKATIONEN

## A. SYSTEM-DIMENSIONEN



3 m



3 m



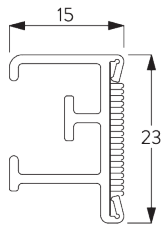
2 kg



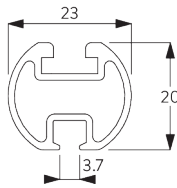
9 m<sup>2</sup>

## B. PROFIL

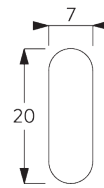
### Profilinformationen



**SG 2211**  
Profil

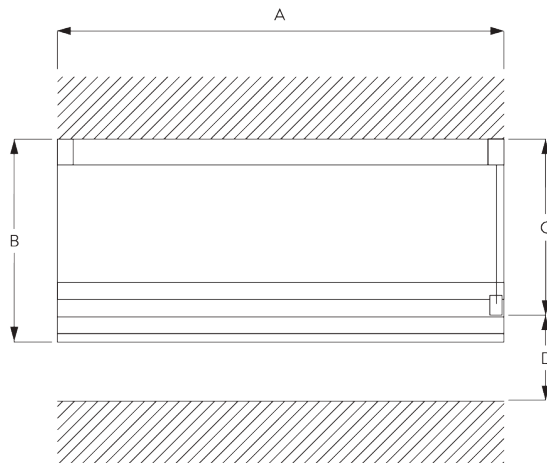


**SG 1003p**  
Profil



**SG 2004**  
Beschwerung 20x7 mm

## C. MASSAUFNAHME



A: Systembreite

B: Systemhöhe

C: Kettenhöhe

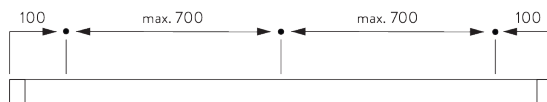
D: Kindersicherung SG 10731 min. 150 cm über Boden

# MONTAGE

## A. MONTAGE-INFORMATIONEN

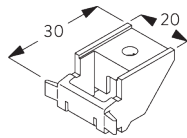
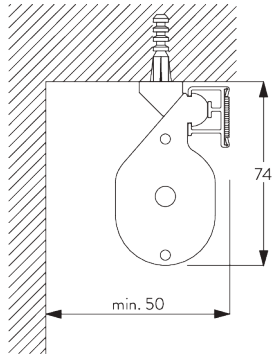
Detaillierte Montageinformationen siehe  
Silent Gliss Website

### Montagepunkte



**B. DECKEN-  
MONTAGE**

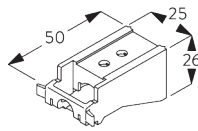
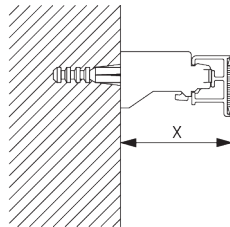
**Träger SG 3603**



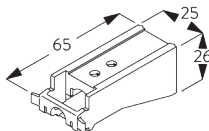
**SG 3603**  
Träger

**C. WANDMONTAGE**

**Träger SG 3655,  
SG 3660**



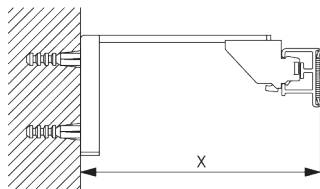
**SG 3655**  
Wandträger 50 mm



**SG 3660**  
Wandträger 65 mm

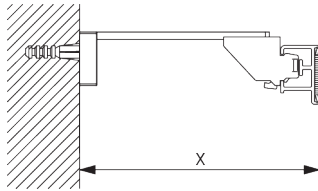
Träger	X mm
SG 3655	58
SG 3660	73

**Smart Fix**

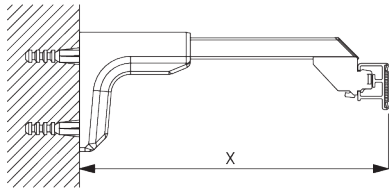


**Smart Fix SG 11200 - SG 11205 und Träger SG 3603:**  
Benötigt Schraube SG 10492 (M4x8).

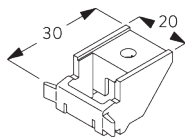
Smart Fix	X mm
SG 11200 / SG 11210	80
SG 11201 / SG 11211	100
SG 11202 / SG 11212	120
SG 11203 / SG 11213	140
SG 11204 / SG 11214	170
SG 11205 / SG 11215	220
SG 11154	132-160
SG 11155	162-190
SG 11156	212-240



**Square Smart Fix SG 11210 - SG 11215 und  
Träger SG 3603:**  
Benötigt Schraube SG 10492 (M4x8).



**Universal Smart Fix SG 11154 - SG 11156 und  
Träger SG 3603:**  
Benötigt Schraube SG 10277 (M4x12).



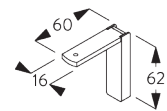
**SG 3603**  
Träger



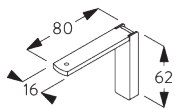
**SG 10277**  
Linsenschraube M4x12



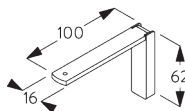
**SG 10492**  
Linsenschraube M4x8



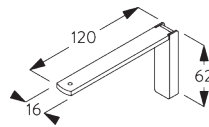
**SG 11200**  
Smart Fix 60 mm



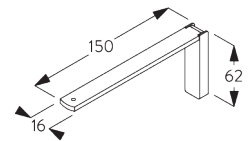
**SG 11201**  
Smart Fix 80 mm



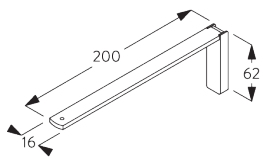
**SG 11202**  
Smart Fix 100 mm



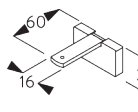
**SG 11203**  
Smart Fix 120 mm



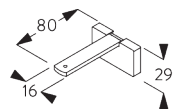
**SG 11204**  
Smart Fix 150 mm



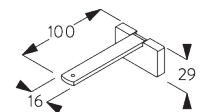
**SG 11205**  
Smart Fix 200 mm



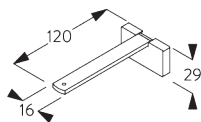
**SG 11210**  
Square Smart Fix 60 mm



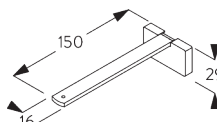
**SG 11211**  
Square Smart Fix 80 mm



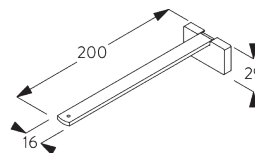
**SG 11212**  
Square Smart Fix 100 mm



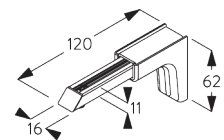
**SG 11213**  
Square Smart Fix 120 mm



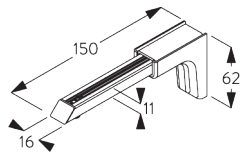
**SG 11214**  
Square Smart Fix 150 mm



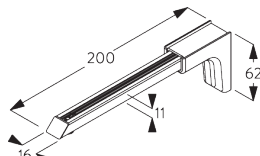
**SG 11215**  
Square Smart Fix 200 mm



**SG 11154**  
Universal Smart Fix 120 mm



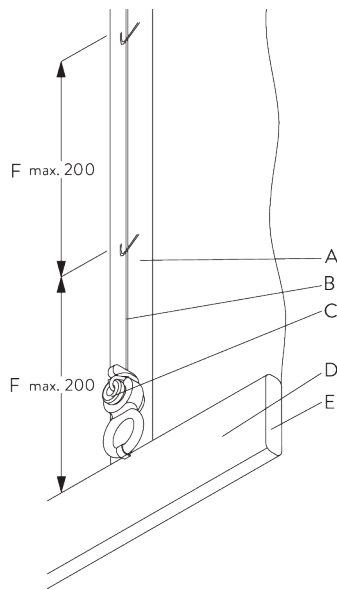
**SG 11155**  
Universal Smart Fix 150 mm



**SG 11156**  
Universal Smart Fix 200 mm

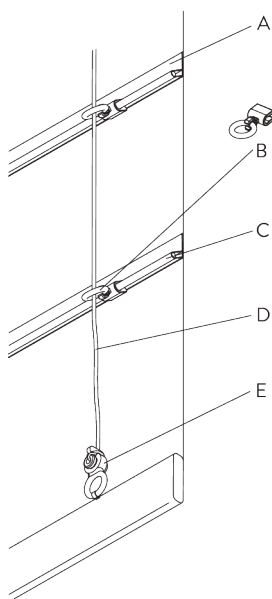
# SYSTEMOPTIONEN

## A. KONFEKTIONS- ARTEN



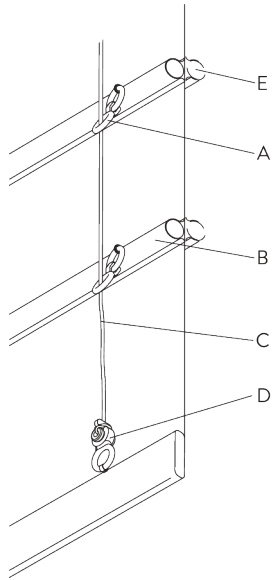
### Typ A (Standard)

- A: Laschenband SG 3074
- B: Kordel SG 2216
- C: Kindersicherheit Befestigungsset SG 3167
- D: Hohlraum
- E: Beschwerung SG 2004
- F: Kindersicherheit: Distanz max. 200 mm



### Typ B (Querstab)

- A: Hohlraum
- B: Kindersicherungsöse SG 3069
- C: Querstab SG 2135
- D: Band
- E: Kindersicherheit Hakenset SG 3167



### Typ C (Querstab)

A: Kindersicherheit Oesenset SG 3161

B: Profil SG 2135 / SG 2137







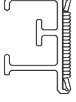
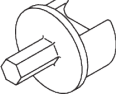
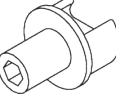




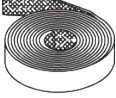
C: Band

D: Kindersicherheit Hakenset SG 3167

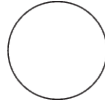
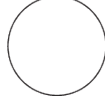
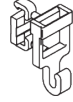

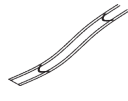
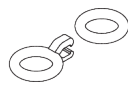

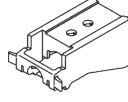
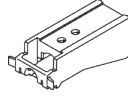

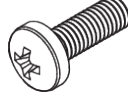

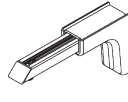
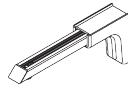
E: Option: Profil SG 2135 / SG 2137 raumseitig möglich

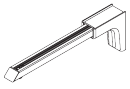
# KOMPONENTEN

## A. STANDARD KOMPONENTEN

	<b>SG 1003p</b> Profil
	<b>SG 2004</b> Beschwerung 20x7 mm
	<b>SG 2049</b> Antrieb kombiniert
	<b>SG 2101</b> Öse
	<b>SG 2179</b> Enddeckel
	<b>SG 2201</b> Wellenstütze
	<b>SG 2211</b> Profil
	<b>SG 2212</b> Lager
	<b>SG 2213</b> Lager
	<b>SG 2215</b> Öse
	<b>SG 2216</b> Schnur ø 0.85 mm
	<b>SG 2219</b> Öse
	<b>SG 2227</b> Pin
	<b>SG 2539</b> Flaschband

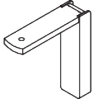
## B. OPTIONALE KOMPONENTEN

	<b>SG 2135</b> Querstab Stahl ø 3 mm
	<b>SG 2137</b> Querstab Fiberglas ø 4 mm
	<b>SG 3055</b> Haken
	<b>SG 3069</b> Kindersicherheitsöse
	<b>SG 3074</b> Laschenband
	<b>SG 3161</b> Kindersicherheit Oesenset
	<b>SG 3340</b> Schnur/Kettengewicht
	<b>SG 3655</b> Wandträger 50 mm
	<b>SG 3660</b> Wandträger 65 mm
	<b>SG 4845</b> Stahlkugellkette ø 4.5 mm
	<b>SG 10277</b> Linsenschraube M4x12
	<b>SG 10492</b> Linsenschraube M4x8
	<b>SG 11154</b> Universal Smart Fix 120 mm
	<b>SG 11155</b> Universal Smart Fix 150 mm



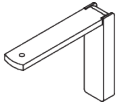
**SG 11156**

Universal Smart Fix 200 mm



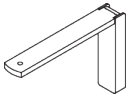
**SG 11200**

Smart Fix 60 mm



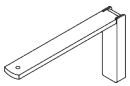
**SG 11201**

Smart Fix 80 mm



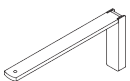
**SG 11202**

Smart Fix 100 mm



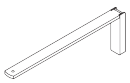
**SG 11203**

Smart Fix 120 mm



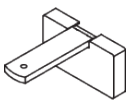
**SG 11204**

Smart Fix 150 mm



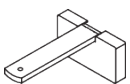
**SG 11205**

Smart Fix 200 mm



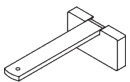
**SG 11210**

Square Smart Fix 60 mm



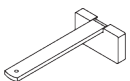
**SG 11211**

Square Smart Fix 80 mm



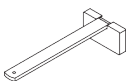
**SG 11212**

Square Smart Fix 100 mm



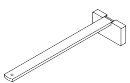
**SG 11213**

Square Smart Fix 120 mm



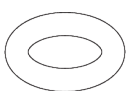
**SG 11214**

Square Smart Fix 150 mm



**SG 11215**

Square Smart Fix 200 mm



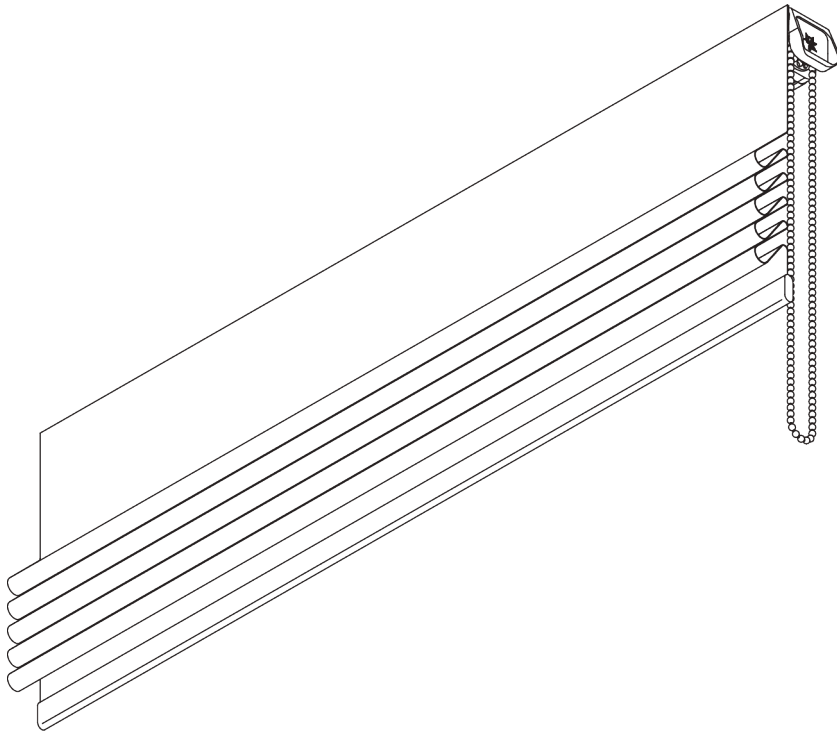
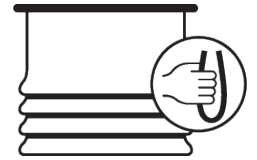
**SG 11482**

Ring



# SG 2305

---



## PRODUKTINFORMATIONEN

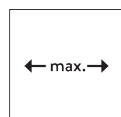
- **Bedienung:** Kette
- **Grösse:** S - M
- **Montage:** Decke, Wand
- **Farben:** weiss RAL 9016, schwarz RAL 9005
- **Stoffe:** siehe Silent Gliss Stoffkollektion

### **Merkmale:**

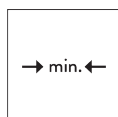
- 4:1 Kettenantrieb
- Rostfreie Stahlkugellkette
- Technik in Kopfprofil integriert
- Integriertes magnetisches Kindersicherungsset

# SYSTEMSPEZIFIKATIONEN

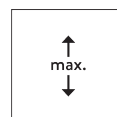
## A. MASSE / GEWICHT



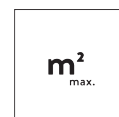
3 m



60 cm



3.4 m



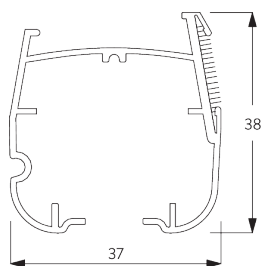
10 m<sup>2</sup>



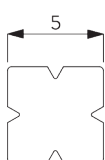
4 kg

## B. PROFIL

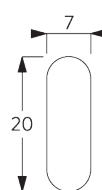
### Profilinformationen



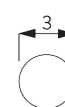
**SG 2301**  
Klettprofil



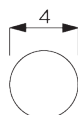
**SG 2309**  
Welle



**SG 2004**  
Beschwerung 20x7 mm



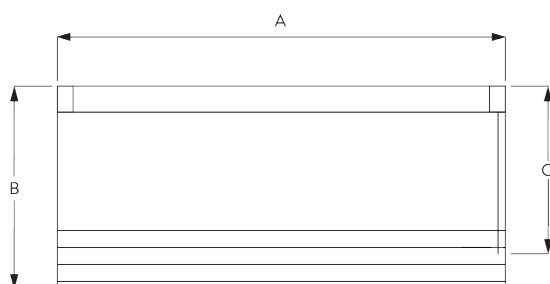
**SG 2135**  
Querstab Stahl ø 3 mm



**SG 2137**  
Querstab Fiberglas ø 4 mm

## C. MASSAUFNAHME

### Kindersicherheits- Kettenantriebsset SG 2307



A: Systembreite  
B: Systemhöhe  
C: Kettenhöhe

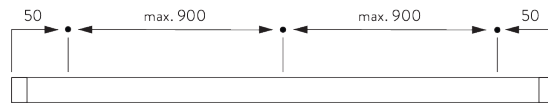


# MONTAGE

## A. MONTAGE- INFORMATIONEN

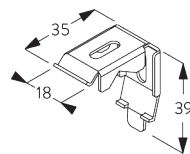
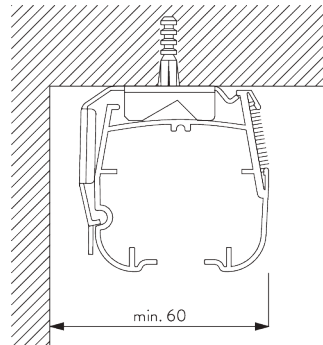
Detaillierte Montageinformationen siehe  
Silent Gliss Website

### Montagepunkte



## B. DECKEN- MONTAGE

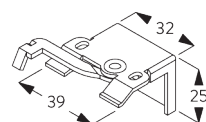
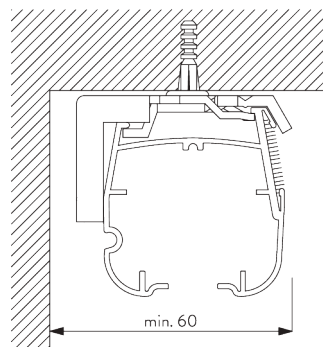
### Träger SG 2302



**SG 2302**

Träger

### Träger SG 2346

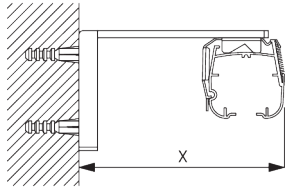


**SG 2346**

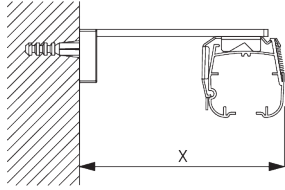
Träger

## C. WANDMONTAGE

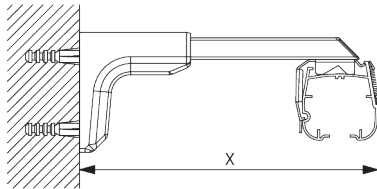
### Smart Fix



**Smart Fix SG 11200 - SG 11205 und Träger SG 2302:**  
Benötigt Schraube SG 10395 (M4x6).

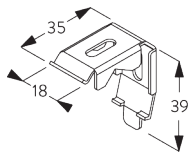


**Square Smart Fix SG 11210 - SG 11215 und Träger SG 2302:**  
Benötigt Schraube SG 10395 (M4x6).



**Universal Smart Fix SG 11154 - SG 11156 und Träger SG 2302:**  
Benötigt Schraube SG 10492 (M4x8).

Smart Fix	X mm
SG 11200 / SG 11210	71-79
SG 11201 / SG 11211	91-99
SG 11202 / SG 11212	111-119
SG 11203 / SG 11213	131-139
SG 11204 / SG 11214	161-164
SG 11205 / SG 11215	211-219
SG 11154	126-152
SG 11155	156-182
SG 11156	206-232



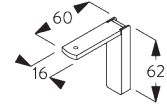
**SG 2302**  
Träger



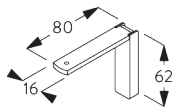
**SG 10395**  
Linsenschraube M4x6



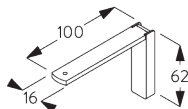
**SG 10492**  
Linsenschraube M4x8



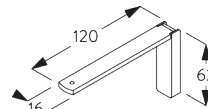
**SG 11200**  
Smart Fix 60 mm



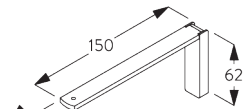
**SG 11201**  
Smart Fix 80 mm



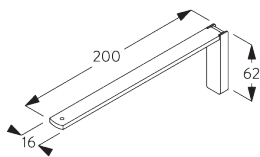
**SG 11202**  
Smart Fix 100 mm



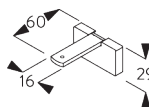
**SG 11203**  
Smart Fix 120 mm



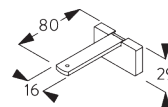
**SG 11204**  
Smart Fix 150 mm



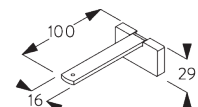
**SG 11205**  
Smart Fix 200 mm



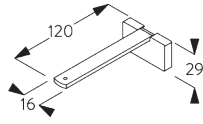
**SG 11210**  
Square Smart Fix 60 mm



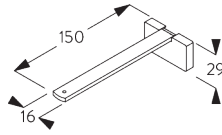
**SG 11211**  
Square Smart Fix 80 mm



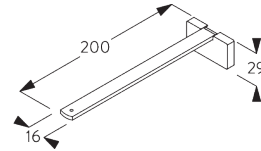
**SG 11212**  
Square Smart Fix 100 mm



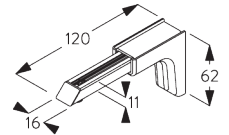
**SG 11213**  
Square Smart Fix 120 mm



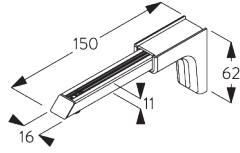
**SG 11214**  
Square Smart Fix 150 mm



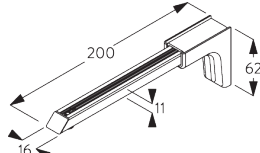
**SG 11215**  
Square Smart Fix 200 mm



**SG 11154**  
Universal Smart Fix 120 mm



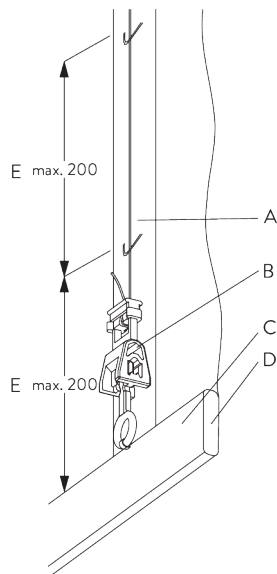
**SG 11155**  
Universal Smart Fix 150 mm



**SG 11156**  
Universal Smart Fix 200 mm

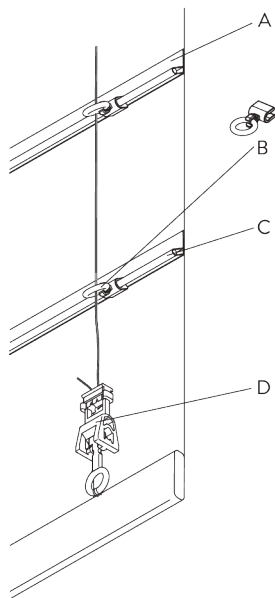
# SYSTEMOPTIONEN

## A. KONFEKTIONS- ARTEN



### Typ A (Standard)

- A: Laschenband SG 3074
- B: Kindersicherheit Hakenset SG 3164
- C: Hohlraum
- D: Beschwerung SG 2004
- E: Kindersicherheit: Distanz max. 200 mm



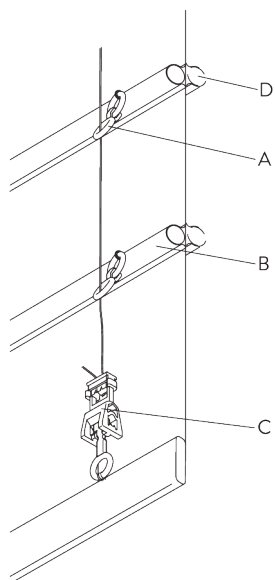
### Typ B (Querstab)

A: Hohlraum

B: Kindersicherungsöse SG 3069

C: Profil SG 2135

D: Kindersicherheit Hakenset SG 3164



### Typ C (Querstab)

A: Kindersicherheit Oesenset SG 3161


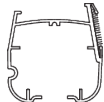
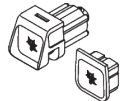
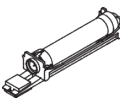
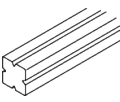

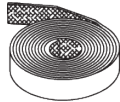
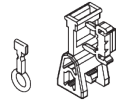
B: Profil SG 2135 / SG 2137

C: Kindersicherheit Hakenset SG 3164

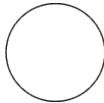
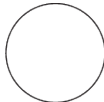
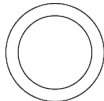

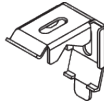
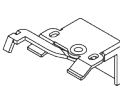
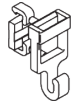

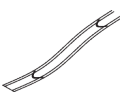
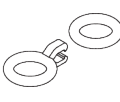

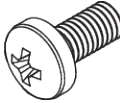
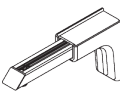
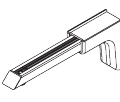
D: Option: Profil SG 2135 / SG 2137 raumseitig möglich

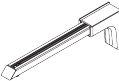
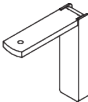
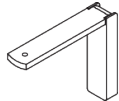
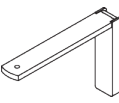
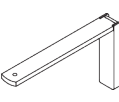
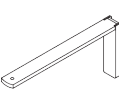
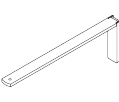
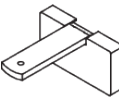
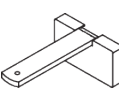
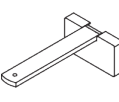
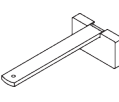
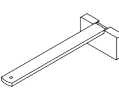
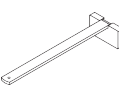
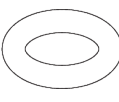
# KOMPONENTEN

## A. STANDARD KOMPONENTEN

	<b>SG 2004</b> Beschwerung 20x7 mm
	<b>SG 2301</b> Klettprofil
	<b>SG 2307</b> Kindersicherheitskettenantriebsset 4:1
	<b>SG 2308</b> Seiltrommel mit Hebeschnur
	<b>SG 2309</b> Welle
	<b>SG 2311</b> Kugellkette Metall ø 4,5 mm
	<b>SG 2539</b> Flauschband
	<b>SG 3164</b> Kindersicherheit Hakenset

## B. OPTIONALE KOMPONENTEN

	<b>SG 2135</b> Querstab Stahl ø 3 mm
	<b>SG 2137</b> Querstab Fiberglas ø 4 mm
	<b>SG 2144</b> Rohr ø 8 mm
	<b>SG 2164</b> Ringband
	<b>SG 2302</b> Träger
	<b>SG 2346</b> Träger
	<b>SG 3055</b> Haken
	<b>SG 3069</b> Kindersicherheitsöse
	<b>SG 3074</b> Laschenband
	<b>SG 3161</b> Kindersicherheit Oesenset
	<b>SG 10395</b> Linsenschraube M4x6
	<b>SG 10492</b> Linsenschraube M4x8
	<b>SG 11154</b> Universal Smart Fix 120 mm
	<b>SG 11155</b> Universal Smart Fix 150 mm

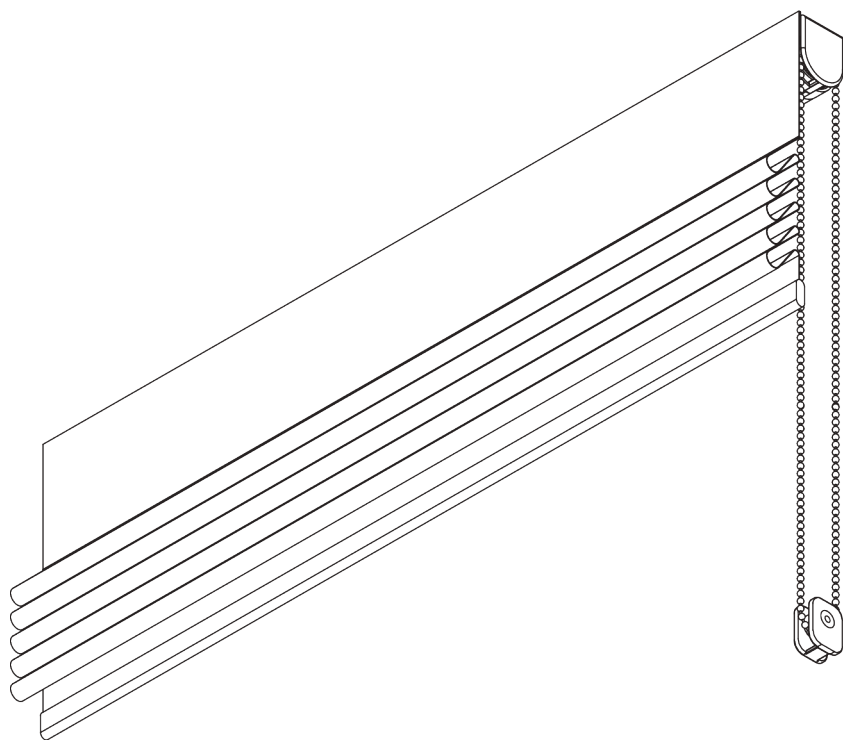
	<b>SG 11156</b> Universal Smart Fix 200 mm
	<b>SG 11200</b> Smart Fix 60 mm
	<b>SG 11201</b> Smart Fix 80 mm
	<b>SG 11202</b> Smart Fix 100 mm
	<b>SG 11203</b> Smart Fix 120 mm
	<b>SG 11204</b> Smart Fix 150 mm
	<b>SG 11205</b> Smart Fix 200 mm
	<b>SG 11210</b> Square Smart Fix 60 mm
	<b>SG 11211</b> Square Smart Fix 80 mm
	<b>SG 11212</b> Square Smart Fix 100 mm
	<b>SG 11213</b> Square Smart Fix 120 mm
	<b>SG 11214</b> Square Smart Fix 150 mm
	<b>SG 11215</b> Square Smart Fix 200 mm
	<b>SG 11482</b> Ring





# SG 2320

---



## PRODUKTINFORMATIONEN

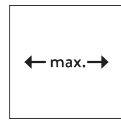
- **Bedienung:** Kette
- **Grösse:** S - M
- **Montage:** Decke, Wand
- **Farben:** weiss RAL 9016
- **Stoffe:** siehe Silent Gliss Stoffkollektion

### **Merkmale:**

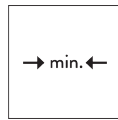
- 1:1 Kettenantrieb
- Rostfreie Stahlkugellkette
- Technik in Kopfprofil integriert

# SYSTEMSPEZIFIKATIONEN

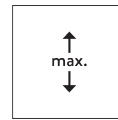
## A. MASSE / GEWICHT



3 m



60 cm



3 m



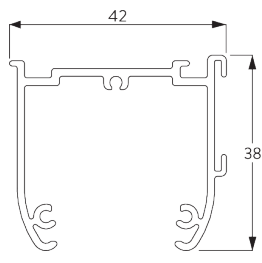
9 m<sup>2</sup>



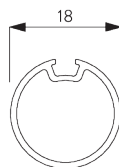
2.5 kg

## B. PROFIL

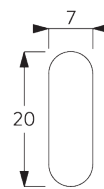
### Profilinformationen



**SG 2321**  
Profil



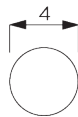
**SG 8214**  
Welle ø 18 mm



**SG 2004**  
Beschwerung 20x7 mm

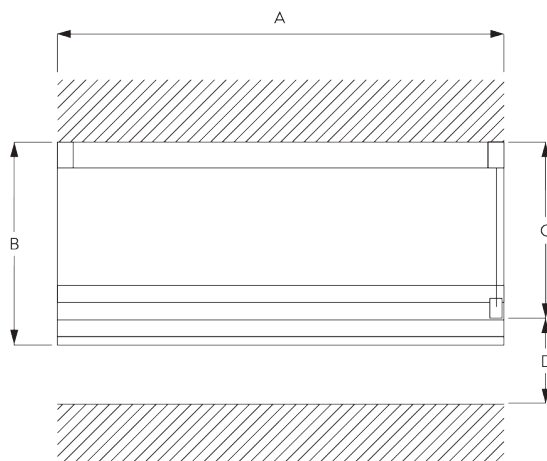


**SG 2135**  
Querstab Stahl ø 3 mm



**SG 2137**  
Querstab Fiberglas ø 4 mm

## C. MASSAUFNAHME



A: Systembreite

B: Systemhöhe

C: Kettenhöhe

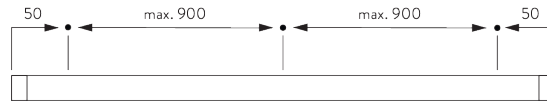
D: Kindersicherung SG 10731 min. 150 cm über Boden

# MONTAGE

## A. MONTAGE- INFORMATIONEN

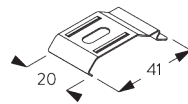
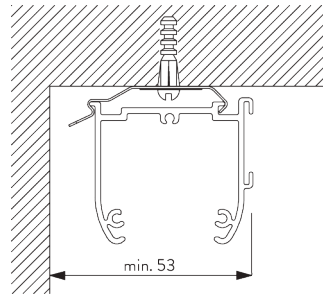
Detaillierte Montageinformationen siehe  
Silent Gliss Website

### Montagepunkte



## B. DECKEN- MONTAGE

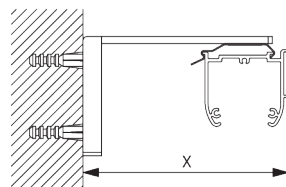
### Träger SG 2616



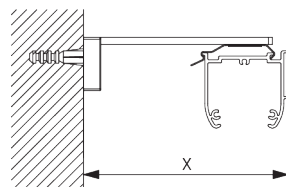
SG 2616  
Träger

## C. WANDMONTAGE

### Smart Fix

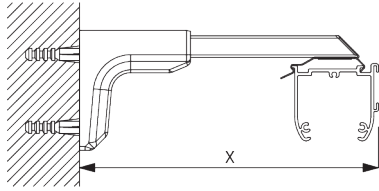


**Smart Fix SG 11200 - SG 11205 und Träger SG 2616:**  
Benötigt Schraube SG 10395 (M4x6).

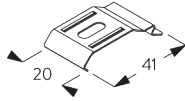


**Square Smart Fix SG 11210 - SG 11215 und  
Träger SG 2616:**  
Benötigt Schraube SG 10395 (M4x6).

Smart Fix	X mm
SG 11200 / SG 11210	70-76
SG 11201 / SG 11211	90-96
SG 11202 / SG 11212	110-116
SG 11203 / SG 11213	130-136
SG 11204 / SG 11214	160-166
SG 11205 / SG 11215	210-216
SG 11154	126-154
SG 11155	156-184
SG 11156	206-234



**Universal Smart Fix SG 11154 - SG 11156 und  
Träger SG 2616:**  
Benötigt Schraube SG 10492 (M4x8).



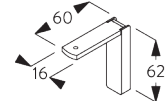
**SG 2616**  
Träger



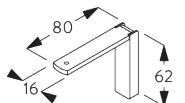
**SG 10395**  
Linsenschraube M4x6



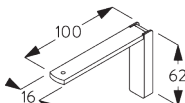
**SG 10492**  
Linsenschraube M4x8



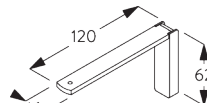
**SG 11200**  
Smart Fix 60 mm



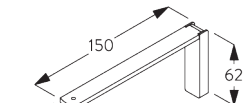
**SG 11201**  
Smart Fix 80 mm



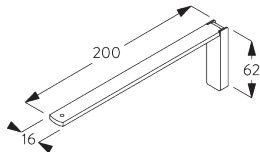
**SG 11202**  
Smart Fix 100 mm



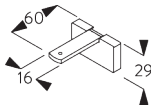
**SG 11203**  
Smart Fix 120 mm



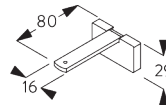
**SG 11204**  
Smart Fix 150 mm



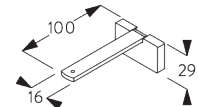
**SG 11205**  
Smart Fix 200 mm



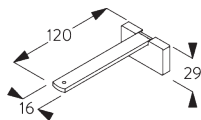
**SG 11210**  
Square Smart Fix 60 mm



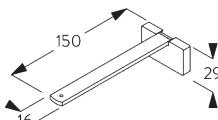
**SG 11211**  
Square Smart Fix 80 mm



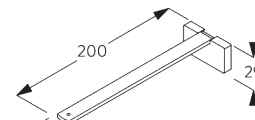
**SG 11212**  
Square Smart Fix 100 mm



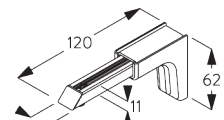
**SG 11213**  
Square Smart Fix 120 mm



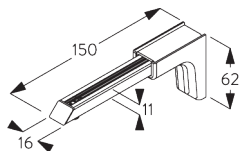
**SG 11214**  
Square Smart Fix 150 mm



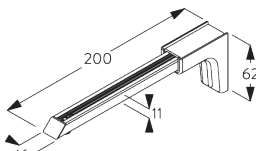
**SG 11215**  
Square Smart Fix 200 mm



**SG 11154**  
Universal Smart Fix 120 mm

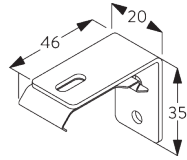
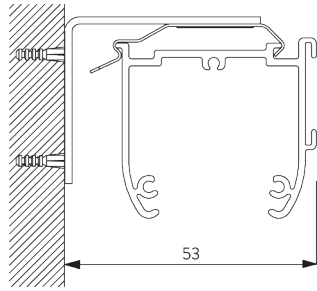


**SG 11155**  
Universal Smart Fix 150 mm



**SG 11156**  
Universal Smart Fix 200 mm

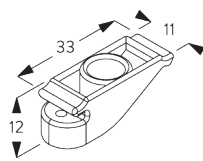
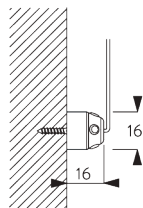
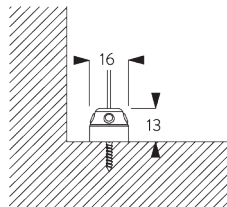
## Träger SG 2343



**SG 2343**

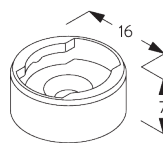
Träger 46 mm

## D. SEITLICHE VERSpannung



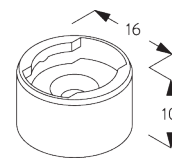
**SG 2338**

Drahthalter  
Seitenverspannung



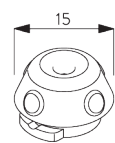
**SG 8235**

Halter Seitenführung kurz



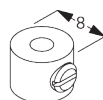
**SG 8236**

Halter Seitenführung lang



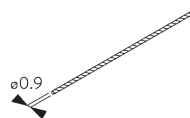
**SG 8237**

Halter Seitenführung



**SG 8249**

Stellring Seitenführung

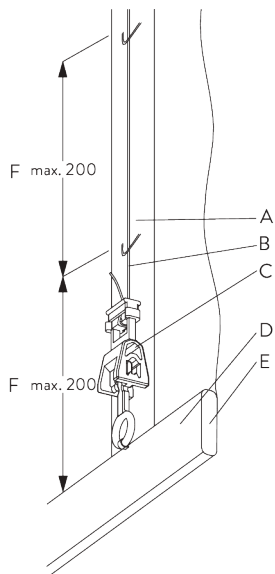


**SG 10120**

Draht Seitenführung  $\varnothing$  0.9  
mm

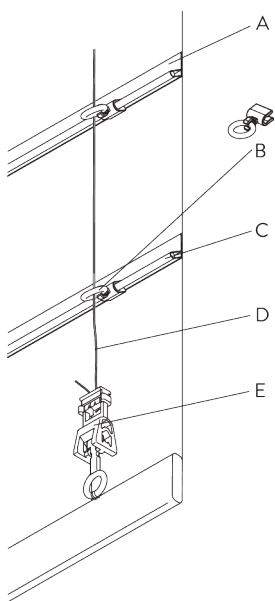
# SYSTEMOPTIONEN

## A. KONFEKTIONS- ARTEN



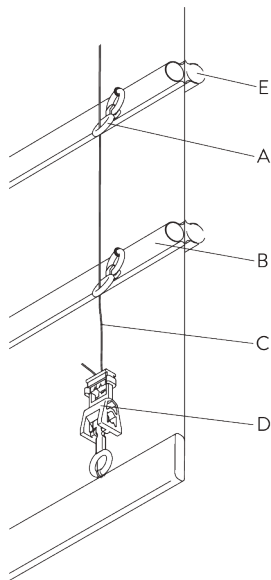
### Typ A (Standard)

- A: Band SG 3074
- B: Kordel SG 2216
- C: Kindersicherheit Hakenset SG 3164
- D: Hohlraum
- E: Beschwerung SG 2004
- F: Kindersicherheit: Distanz max. 200 mm



### Typ B (Querstab)

- A: Hohlraum
- B: Kindersicherungsöse SG 3069
- C: Profil SG 2135
- D: Kordel SG 2216
- E: Kindersicherheit Hakenset SG 3164



### Typ C (Querstab)

A: Kindersicherheit Oesenset SG 3161

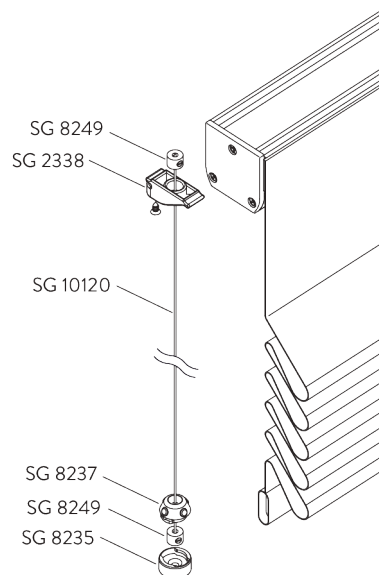
B: Profil SG 2135 / SG 2137

C: Kordel SG 2216

D: Kindersicherheit Hakenset SG 3164

E: Option: Profil SG 2135 / SG 2137 raumseitig möglich

## B. SEITLICHE VERSPANNUNG



### Zubehör:



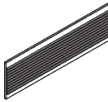
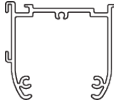

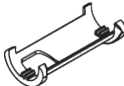
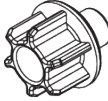
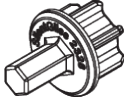


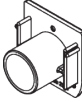


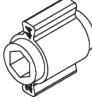
- 2x SG 2338 Drahthalter Seitenverspannung
- 2x SG 8235 Halter Seitenführung kurz
- 2x SG 8237 Halter Seitenführung
- 4x SG 8249 Stellring Seitenführung
- 2x SG 10120 Draht Seitenführung  $\varnothing$  0.9 mm

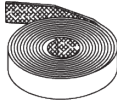
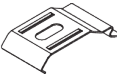
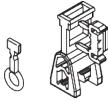


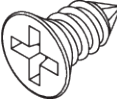
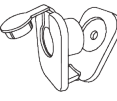
### Bemerkung:

- Bis 15° Neigung von der Vertikalen

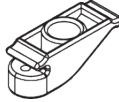


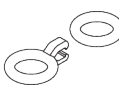

# KOMPONENTEN

## A. STANDARD KOMPONENTEN

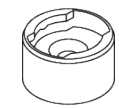
	<b>SG 2004</b> Beschwerung 20x7 mm
	<b>SG 2216</b> Schnur ø 0.85 mm
	<b>SG 2221</b> Velcroband
	<b>SG 2321</b> Profil
	<b>SG 2322</b> Pin
	<b>SG 2323</b> Schale
	<b>SG 2327</b> Rohradapter
	<b>SG 2328</b> Rohradapter
	<b>SG 2335</b> Antriebsgehäuse 1:1
	<b>SG 2336</b> Support
	<b>SG 2337</b> Enddeckel
	<b>SG 2339</b> Deckel
	<b>SG 2341</b> Kettenrad für Metallkugellkette
	<b>SG 2344</b> Hülse für Stahlkette

	<b>SG 2539</b> Flauschband
	<b>SG 2616</b> Träger
	<b>SG 3164</b> Kindersicherheit Hakenset
	<b>SG 4845</b> Stahlkugellkette ø 4.5 mm
	<b>SG 8214</b> Welle ø 18 mm
	<b>SG 10139</b> Senkschraube 2.9x6.5
	<b>SG 10731</b> Kindersicherheitshalterset

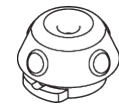
## B. OPTIONALE KOMPONENTEN

	<b>SG 2135</b> Querstab Stahl ø 3 mm
	<b>SG 2137</b> Querstab Fiberglas ø 4 mm
	<b>SG 2333</b> Kettenrad für Kunststoffkette
	<b>SG 2334</b> Hülse für Kunststoffkette
	<b>SG 2338</b> Drahthalter Seitenverspannung
	<b>SG 2343</b> Träger 46 mm
	<b>SG 2865</b> Kettenverbinder ø 4.6 mm
	<b>SG 2872</b> Kunststoffkugellkette weiss ø 4.6 mm
	<b>SG 3055</b> Haken
	<b>SG 3069</b> Kindersicherheitsöse
	<b>SG 3074</b> Laschenband
	<b>SG 3161</b> Kindersicherheit Oesenset
	<b>SG 3340</b> Schnur/Kettengewicht
	<b>SG 8235</b> Halter Seitenführung kurz

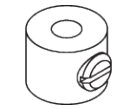




**SG 8236**  
Halter Seitenführung lang



**SG 8237**  
Halter Seitenführung



**SG 8249**  
Stellring Seitenführung



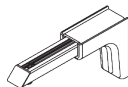
**SG 10120**  
Draht Seitenführung  $\varnothing$  0.9 mm



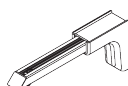
**SG 10395**  
Linsenschraube M4x6



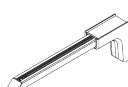
**SG 10492**  
Linsenschraube M4x8



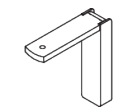
**SG 11154**  
Universal Smart Fix 120 mm



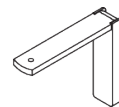
**SG 11155**  
Universal Smart Fix 150 mm



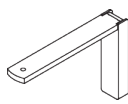
**SG 11156**  
Universal Smart Fix 200 mm



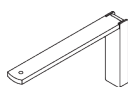
**SG 11200**  
Smart Fix 60 mm



**SG 11201**  
Smart Fix 80 mm



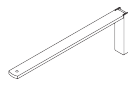
**SG 11202**  
Smart Fix 100 mm



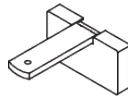
**SG 11203**  
Smart Fix 120 mm



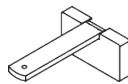
**SG 11204**  
Smart Fix 150 mm



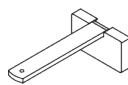
**SG 11205**  
Smart Fix 200 mm



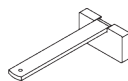
**SG 11210**  
Square Smart Fix 60 mm



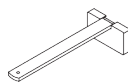
**SG 11211**  
Square Smart Fix 80 mm



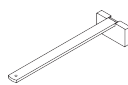
**SG 11212**  
Square Smart Fix 100 mm



**SG 11213**  
Square Smart Fix 120 mm



**SG 11214**  
Square Smart Fix 150 mm



**SG 11215**  
Square Smart Fix 200 mm

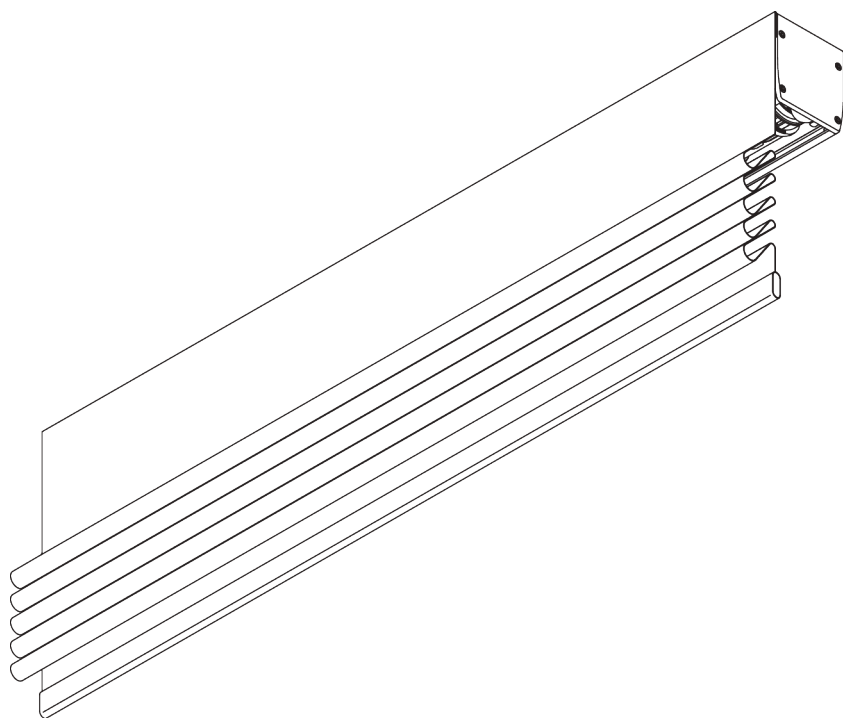


**SG 11482**  
Ring



# SG 2350

---



## PRODUKTINFORMATIONEN

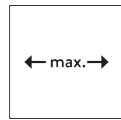
- **Bedienung:** Motor
- **Grösse:** S - L
- **Montage:** Decke, Wand
- **Farben:** weiss RAL 9016
- **Stoffe:** siehe Silent Gliss Stoffkollektion

### **Merkmale:**

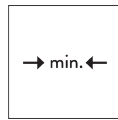
- Ruhige und schnelle Motoren
- Soft-Stop
- Vielfältige Steuerungsmöglichkeiten
- Technik in Kopfprofil integriert

# SYSTEMSPEZIFIKATIONEN

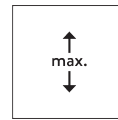
## A. MASSE / GEWICHT



6 m



60 cm



6 m



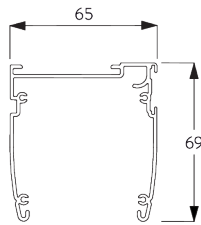
36 m<sup>2</sup>



15 kg

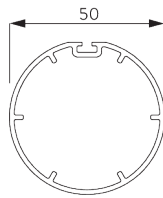
## B. PROFIL

### Profilinformationen



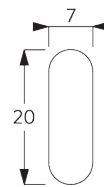
**SG 2351**

Profil



**SG 2352**

Rohr ø 50 mm



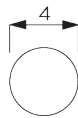
**SG 2004**

Beschwerung 20x7 mm



**SG 2135**

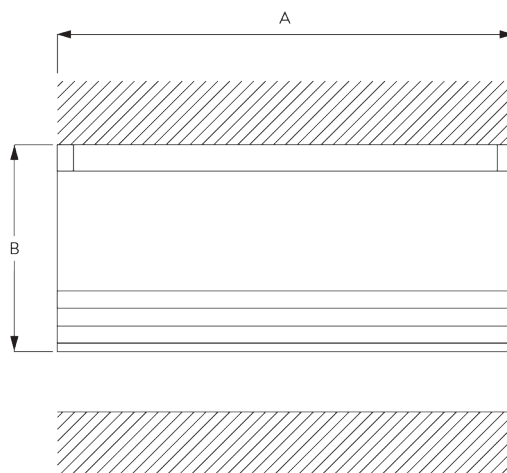
Querstab Stahl ø 3 mm



**SG 2137**

Querstab Fiberglas ø 4 mm

## C. MASSAUFNAHME



A: Systembreite

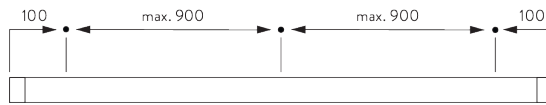
B: Systemhöhe

# MONTAGE

## A. MONTAGE- INFORMATIONEN

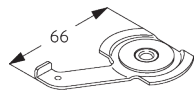
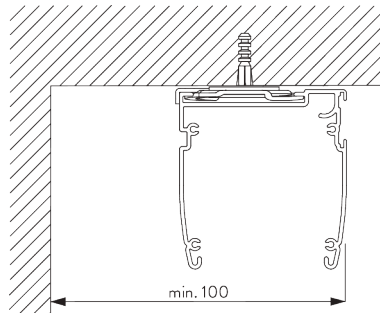
Detaillierte Montageinformationen siehe  
Silent Gliss Website

### Montagepunkte



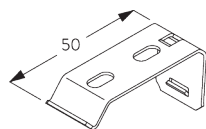
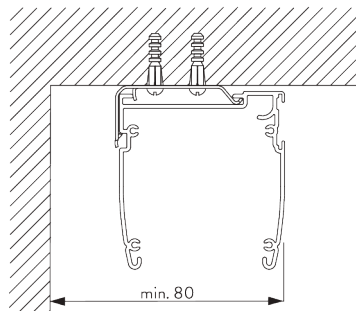
## B. DECKEN- MONTAGE

### Spanner SG 3003



**SG 3003**  
Spanner

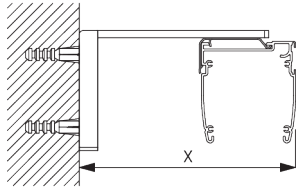
### Träger SG 2521



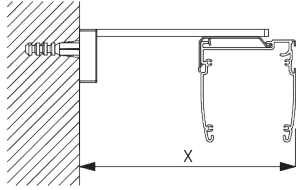
**SG 2521**  
Träger

## C. WANDMONTAGE

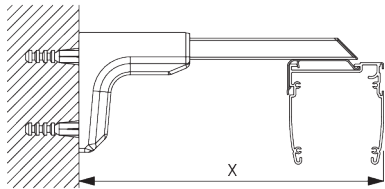
### Smart Fix



**Smart Fix SG 11200 - SG 11204 und Träger SG 2521:**  
Benötigt Schraube SG 10395 (M4x6).

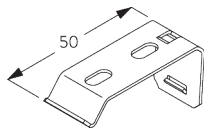


**Square Smart Fix SG 11210 - SG 11214 und Träger SG 2521:**  
Benötigt Schraube SG 10395 (M4x6).



**Universal Smart Fix SG 11154 - SG 11156 und Träger SG 2521:**  
Benötigt Schraube SG 10492 (M4x8).

Smart Fix	X mm
SG 11200 / SG 11210	80-84
SG 11201 / SG 11211	100-104
SG 11202 / SG 11212	120-124
SG 11203 / SG 11213	140-144
SG 11204 / SG 11214	170-174
SG 11154	134-162
SG 11155	164-192
SG 11156	214-242



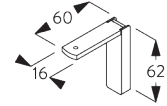
**SG 2521**  
Träger



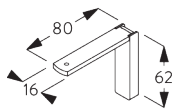
**SG 10395**  
Linsenschraube M4x6



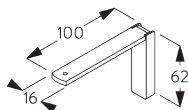
**SG 10492**  
Linsenschraube M4x8



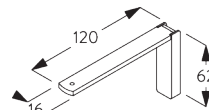
**SG 11200**  
Smart Fix 60 mm



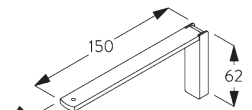
**SG 11201**  
Smart Fix 80 mm



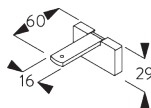
**SG 11202**  
Smart Fix 100 mm



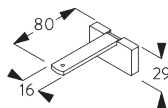
**SG 11203**  
Smart Fix 120 mm



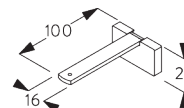
**SG 11204**  
Smart Fix 150 mm



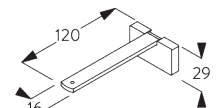
**SG 11210**  
Square Smart Fix 60 mm



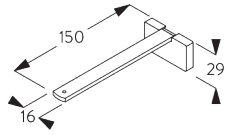
**SG 11211**  
Square Smart Fix 80 mm



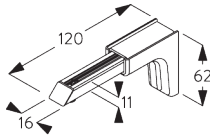
**SG 11212**  
Square Smart Fix 100 mm



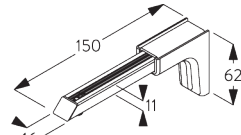
**SG 11213**  
Square Smart Fix 120 mm



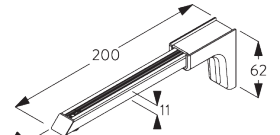
**SG 11214**  
Square Smart Fix 150 mm



**SG 11154**  
Universal Smart Fix 120 mm

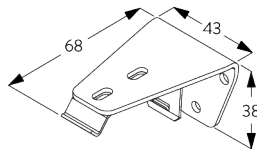
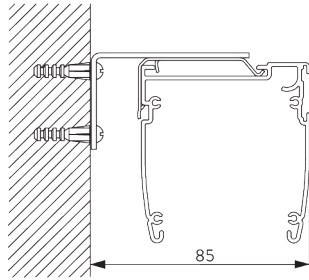


**SG 11155**  
Universal Smart Fix 150 mm



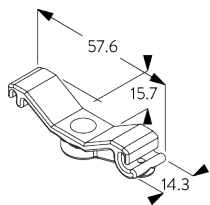
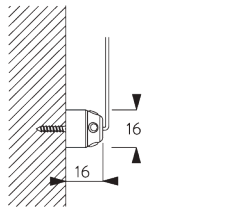
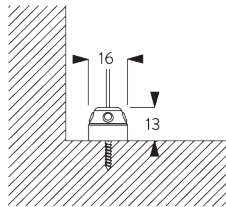
**SG 11156**  
Universal Smart Fix 200 mm

## Träger SG 2363

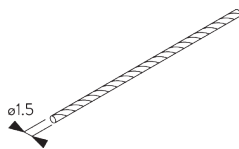


**SG 2363**  
Träger 68 mm

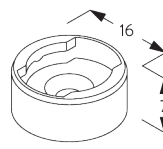
## D. SEITLICHE VERSpannung



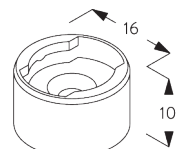
**SG 2362**  
Drahthalter  
Seitenverspannung



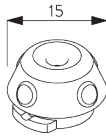
**SG 4948**  
Draht Seitenführung  $\varnothing$  1.5 mm



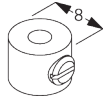
**SG 8235**  
Halter Seitenführung kurz



**SG 8236**  
Halter Seitenführung lang



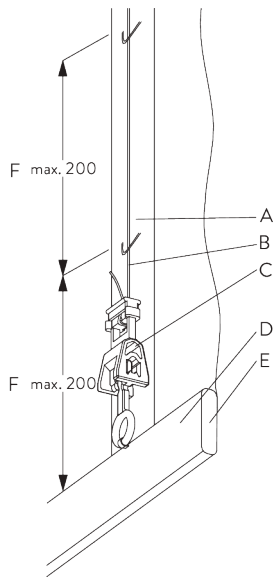
**SG 8237**  
Halter Seitenführung



**SG 8249**  
Stelling Seitenführung

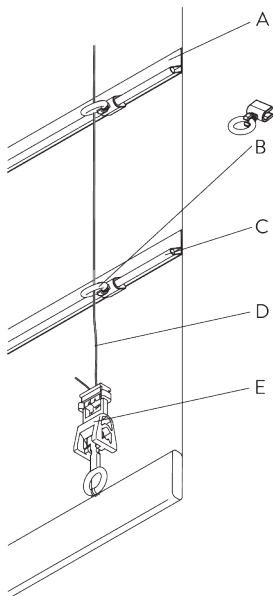
# SYSTEMOPTIONEN

## A. KONFEKTIONS- ARTEN



### Typ A (Standard)

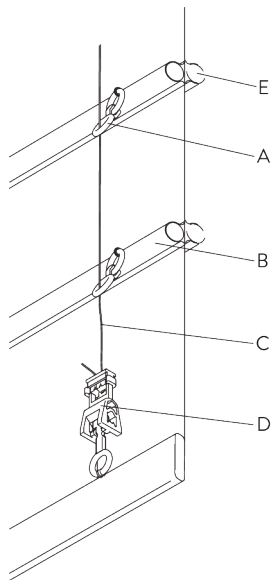
- A: Laschenband SG 3074
- B: Kordel SG 2216
- C: Kindersicherheit Hakenset SG 3164
- D: Hohlsaum
- E: Beschwerung SG 2004
- F: Kindersicherheit: Distanz max. 200 mm



### Typ B (Querstab)

- A: Hohlsaum
- B: Kindersicherungsöse SG 3069
- C: Profil SG 2135
- D: Kordel SG 2216
- E: Kindersicherheit Hakenset SG 3164





### Typ C (Querstab)

A: Kindersicherheit Oesenset SG 3161

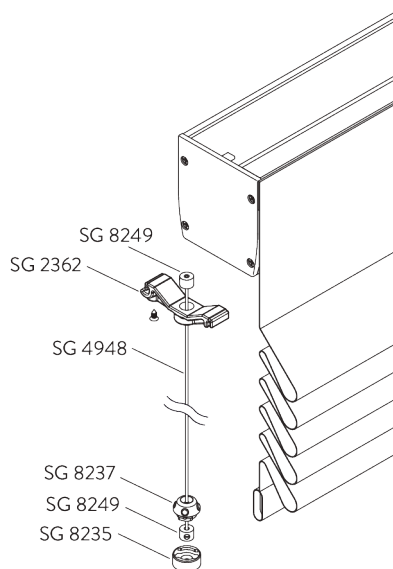
B: Profil SG 2135 / SG 2137

C: Kordel SG 2216

D: Kindersicherheit Hakenset SG 3164

E: Option: Profil SG 2135 / SG 2137 raumseitig möglich

## **B. SEITLICHE VERSPANNUNG**



### Zubehör:

- 2x SG 2362 Drahthalter Seitenverspannung
- 2x SG 4948 Draht Seitenführung  $\varnothing$  1.5 mm
- 2x SG 8235 Halter Seitenführung kurz
- 2x SG 8237 Halter Seitenführung
- 4x SG 8249 Stelling Seitenführung

### Bemerkung:

- Bis 15° Neigung von der Vertikalen

# MOTOREN UND BEDIENUNGARTEN

## A. MOTOREN- MERKMALE

Motoren	50-Serie	20-Serie	20-Serie	10-Serie K	5-Serie
	SG 11251 SG 11252	SG 10323 SG 10523	SG 10322 SG 10522	SG 10514	SG 10715

### Motoreigenschaften

Soft-Stop	•	•	•		
Elektronische Endposition	•	•	•		
Elektronischer Umdrehungszähler (Umdrehungszahl unbegrenzt)	•	•	•		
Mechanische Endposition				•	•
Mechanischer Umdrehungszähler (Umdrehungszahl begrenzt)				•	•
Zwei Zwischenpositionen möglich		•			
Ausrichtung der Beschwerungsprofile	•				
Geräuschloser Stopp		•	•	•	
Parallelschaltung möglich ohne zusätzliche Relais		•	•		
Anschlusskabel an Motor ansteckbar	•	•	•		
IP Klasse	IP 30	IP 44	IP 44	IP 44	IP 44

### Steuerungsmöglichkeiten

Netzstrom		•	•	•	•
SG Control L (eingebauter Funkempfänger)		•			
Smart by Silent Gliss	•				
Geeignet für alle gängigen Hausautomationssysteme (mit passender Schnittstelle)		•	•	•	•

## B. MOTOREN- SPEZIFIKATIONEN

Siehe Website für  
Schaltschema.

Motoren	Max. Gewicht	Min. System- breite	Spannung	Stromstärke	Frequenz	Drehzahl	Funkfrequenz Empfänger
<b>50-Serie (Smart by Silent Gliss)</b>							
SG 11251	7.5 kg	60 cm	24 V DC	1.5 A	-	32 U/Min	-
SG 11252	15 kg	60 cm	24 V DC	2.1 A	-	20 U/Min	-
<b>20-Serie</b>							
SG 10322 (Standard)	15 kg	60 cm	230 V AC	0.73 A	50 Hz	30 U/Min	-
SG 10323	15 kg	60 cm	230 V AC	0.73 A	50 Hz	30 U/Min	868/915 MHz
SG 10522	7.5 kg	60 cm	230 V AC	0.55 A	50 Hz	30 U/Min	-
SG 10523	7.5 kg	60 cm	230 V AC	0.55 A	50 Hz	30 U/Min	868/915 MHz
<b>10-Serie K</b>							
SG 10514	7.5 kg	60 cm	230 V AC	0.52 A	50 Hz	30 U/Min	-
<b>5-Serie</b>							
SG 10715	15 kg	60 cm	230 V AC	0.485 A	50-60 Hz	28 U/Min	-

## C. BEDIENUNGS- ARTEN

Siehe Katalog "Steuerungen" für mehr Details.

**Wandschalter**



*Bedienbar mit drahtgebundenem Wandschalter.*

**SG Control L**



*Verschiedene Funkfernsteuerungen erhältlich.*



*Silent Gliss Move App.*

**Smart by Silent Gliss**



*Offenes Zwei-Weg-Kommunikationssystem, das eine problemlose Integration der Produkte mit den meisten gängigen Gebäudemanagementsystemen ermöglicht.*



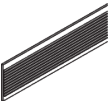
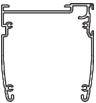
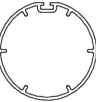
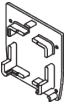
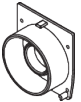
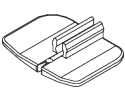

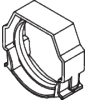
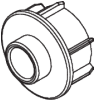


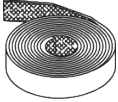
**D. SCHALTSCHEMA**



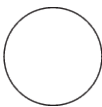
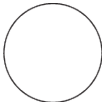

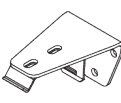
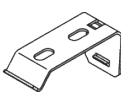
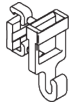

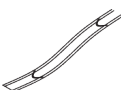
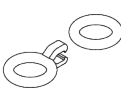




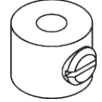
*Siehe Silent Gliss Website.*

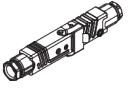
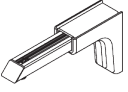

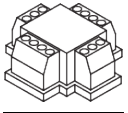
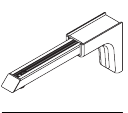
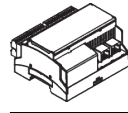
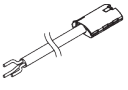
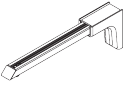

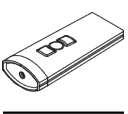
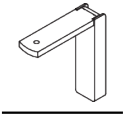
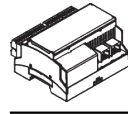
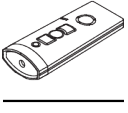
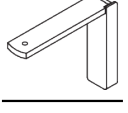
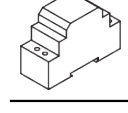
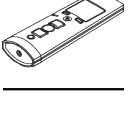
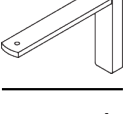
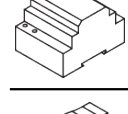
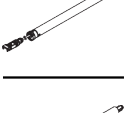
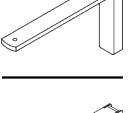
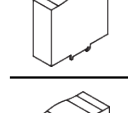
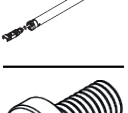
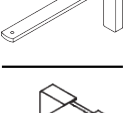
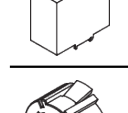
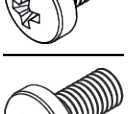
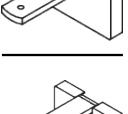
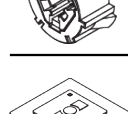
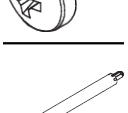
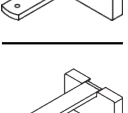
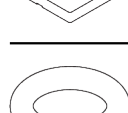
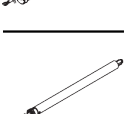
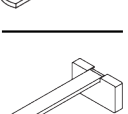
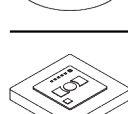
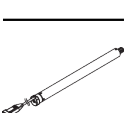
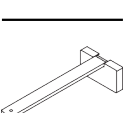

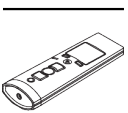
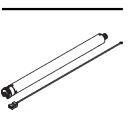


# KOMPONENTEN

## A. STANDARD KOMPONENTEN

	<b>SG 2004</b> Beschwerung 20x7 mm
	<b>SG 2216</b> Schnur ø 0.85 mm
	<b>SG 2221</b> Velcroband
	<b>SG 2351</b> Profil
	<b>SG 2352</b> Rohr ø 50 mm
	<b>SG 2353</b> Motorabdeckung
	<b>SG 2354</b> Enddeckel
	<b>SG 2357</b> Pin
	<b>SG 2358</b> Hülle
	<b>SG 2359</b> Support
	<b>SG 2361</b> Rohradapter
	<b>SG 2368</b> Motorenplatte
	<b>SG 2382</b>
	<b>SG 2539</b> Flaschband

## B. OPTIONALE KOMPONENTEN

	<b>SG 2135</b> Querstab Stahl ø 3 mm
	<b>SG 2137</b> Querstab Fiberglas ø 4 mm
	<b>SG 2362</b> Drahthalter Seitenverspannung
	<b>SG 2363</b> Träger 68 mm
	<b>SG 2521</b> Träger
	<b>SG 3055</b> Haken
	<b>SG 3069</b> Kindersicherheitsöse
	<b>SG 3074</b> Laschenband
	<b>SG 3161</b> Kindersicherheit Oesenset
	<b>SG 4948</b> Draht Seitenführung ø 1.5 mm
	<b>SG 8235</b> Halter Seitenführung kurz
	<b>SG 8236</b> Halter Seitenführung lang
	<b>SG 8237</b> Halter Seitenführung
	<b>SG 8249</b> Stellring Seitenführung

	<b>SG 9916</b> Hirschmann Kupplungsset		<b>SG 1154</b> Universal Smart Fix 120 mm		<b>SG 11252</b> Motor 24V DC, 50er Serie S 6/20
	<b>SG 9959</b> Trennrelais		<b>SG 11155</b> Universal Smart Fix 150 mm		<b>SG 11260</b> Gateway Cedia
	<b>SG 10293</b> Anschlusskabel 230V AC, 2/3/5/10 m		<b>SG 11156</b> Universal Smart Fix 200 mm		<b>SG 11261</b> Gateway KNX
	<b>SG 10300</b> Funkhandsender 1-Kanal		<b>SG 11200</b> Smart Fix 60 mm		<b>SG 11262</b> Erweiterung
	<b>SG 10302</b> Funkhandsender 5+1-Kanal		<b>SG 11201</b> Smart Fix 80 mm		<b>SG 11263</b> Transformer 24V DC, 2.5 Ampere DIN Rail
	<b>SG 10303</b> Funkhandsender 10+2+1-Kanal		<b>SG 11202</b> Smart Fix 100 mm		<b>SG 11264</b> Transformer 24V DC, 3.8 Ampere DIN Rail
	<b>SG 10322</b> Motor 230V AC, 20er Serie S 5/30		<b>SG 11203</b> Smart Fix 120 mm		<b>SG 11265</b> Transformer 24V DC, 5 Ampere DIN Rail
	<b>SG 10323</b> Motor 230V AC, 20er Serie S 5/30, Funkempfänger		<b>SG 11204</b> Smart Fix 150 mm		<b>SG 11266</b> Transformer 24V DC, 10 Ampere DIN Rail
	<b>SG 10395</b> Linsenschraube M4x6		<b>SG 11210</b> Square Smart Fix 60 mm		<b>SG 11351</b> Mitnehmerset (5 Serie)
	<b>SG 10492</b> Linsenschraube M4x8		<b>SG 11211</b> Square Smart Fix 80 mm		<b>SG 11480</b> Funkwandsender 1-Kanal
	<b>SG 10514</b> Motor 230V AC, 10er Serie S 3/30 K		<b>SG 11212</b> Square Smart Fix 100 mm		<b>SG 11482</b> Ring
	<b>SG 10523</b> Motor 230V AC, 20er Serie S 3/30, Funkempfänger		<b>SG 11213</b> Square Smart Fix 120 mm		<b>SG 11490</b> Funkwandsender 5+1-Kanal
	<b>SG 10715</b> Motor 230V AC, 5er Serie S 6/28		<b>SG 11214</b> Square Smart Fix 150 mm		
	<b>SG 10804</b> Funkhandsender 15+5+1 Kanal		<b>SG 11251</b> Motor 24V DC, 50er Serie S 3/32		





## ***The Architects of Silence***

***Silent Gliss ist der weltweit führende Gesamtanbieter für hochwertigen innenliegenden Sicht- und Sonnenschutz. Mit modernster Technologie und unermüdlichem Präzisionsstreben werden in der Schweiz seit 1952 Beschattungssysteme entwickelt, die so lautlos und leichtgängig sind wie keine anderen auf der Welt.***

*Angetrieben von Kundenbedürfnissen bieten wir funktionelle und wartungsfreie Produkte nach Mass. Fachkundige technische Beratung im Wohn- und Objektbereich sowie Installations- und Supportdienstleistungen runden das Angebot ab. Silent Gliss steht für innovative, nachhaltige und komfortable Lösungen nach Mass, aussergewöhnliches Design und erstklassige Qualität.*

### **Silent Gliss AG**

Ostermundigenstrasse 99a  
3006 Bern

**T** +41 32 387 11 11

**F** +41 32 387 11 40

info@silentgliss.ch

**silentgliss.ch**