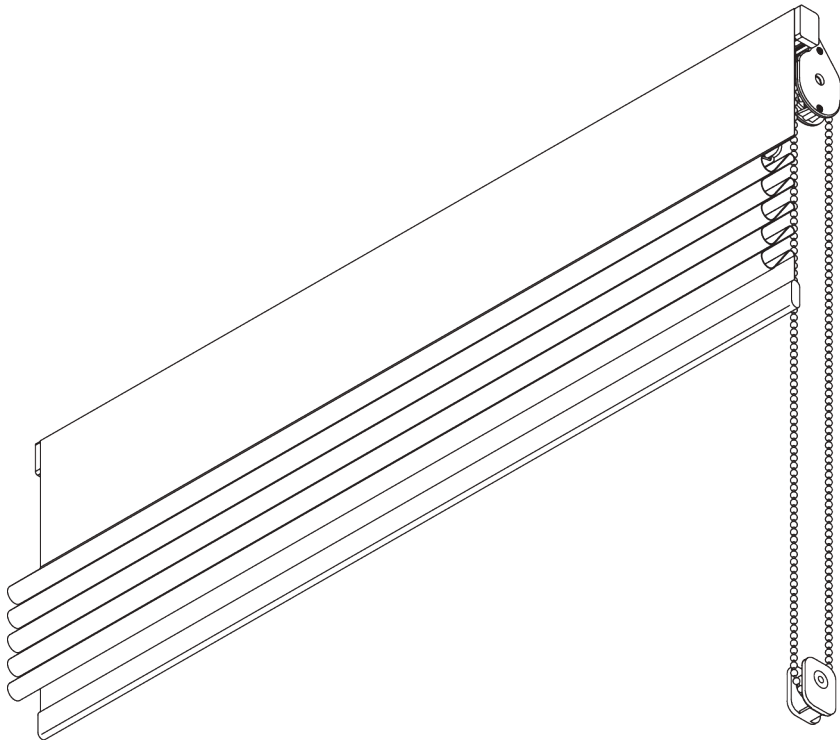
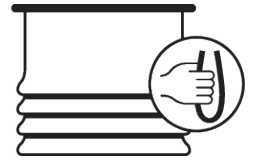


# SG 2120

---



## PRODUKTINFORMATIONEN

- **Bedienung:** Kette
- **Grösse:** L
- **Montage:** Decke, Wand
- **Farben:** weiss RAL 9016, Aluminium farblos eloxiert
- **Stoffe:** siehe Silent Gliss Stoffkollektion

### **Merkmale:**

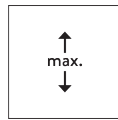
- 5:1 Kettenantrieb
- Kugelkette

# SYSTEMSPEZIFIKATIONEN

## A. MASSE / GEWICHT



4 m



6 m



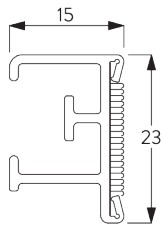
8 kg



24 m<sup>2</sup>

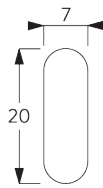
## B. PROFIL

### Profilinformationen



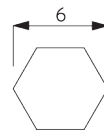
**SG 2211**

Profil



**SG 2004**

Beschwerung 20x7 mm



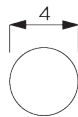
**SG 2111**

Welle



**SG 2135**

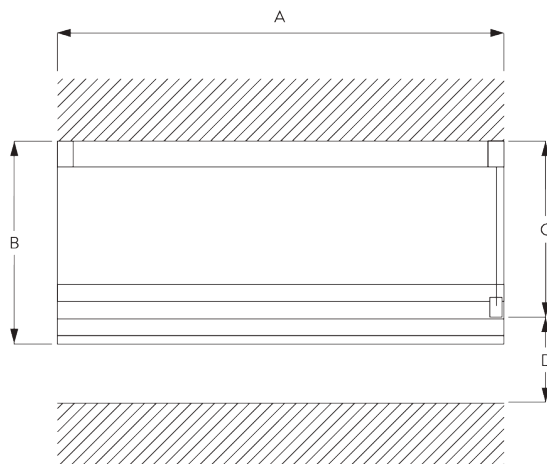
Querstab Stahl ø 3 mm



**SG 2137**

Querstab Fiberglas ø 4 mm

## C. MASSAUFNAHME



A: Systembreite

B: Systemhöhe

C: Kettenhöhe

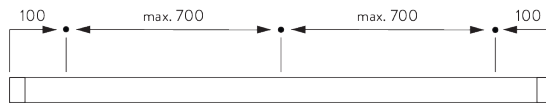
D: Kindersicherung SG 10731 min. 150 cm über Boden

# MONTAGE

## A. MONTAGE- INFORMATIONEN

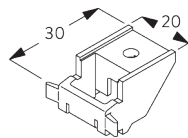
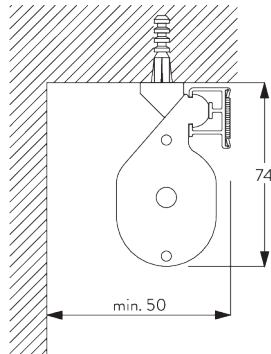
Detaillierte Montageinformationen siehe  
Silent Gliss Website

### Montagepunkte



## B. DECKEN- MONTAGE

### Träger SG 3603

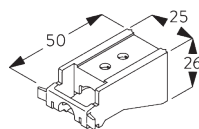
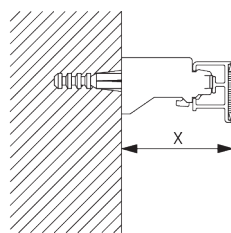


**SG 3603**

Träger

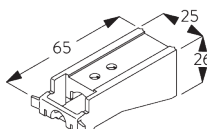
## C. WANDMONTAGE

### Träger SG 3655, SG 3660



**SG 3655**

Wandträger 50 mm

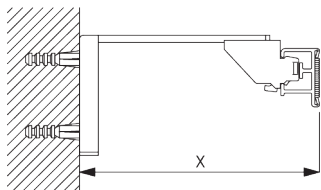


**SG 3660**

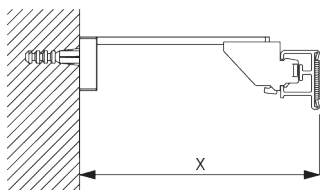
Wandträger 65 mm

Träger	X mm
SG 3655	58
SG 3660	73

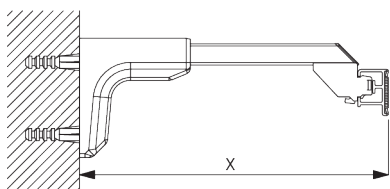
# Smart Fix



**Smart Fix SG 11200 - SG 11205 und Träger SG 3603:**  
Benötigt Schraube SG 10492 (M4x8).

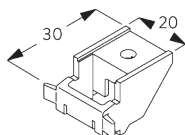


**Square Smart Fix SG 11210 - SG 11215 und Träger SG 3603:**  
Benötigt Schraube SG 10492 (M4x8).



**Universal Smart Fix 11154-11156 and Träger SG 3603:**  
Benötigt Schraube SG 10277 (M4x12).

Smart Fix	X mm
SG 11200 / SG 11210	80
SG 11201 / SG 11211	100
SG 11202 / SG 11212	120
SG 11203 / SG 11213	140
SG 11204 / SG 11214	170
SG 11205 / SG 11215	220
SG 11154	132-160
SG 11155	162-190
SG 11156	212-240



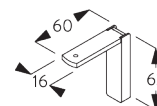
**SG 3603**  
Träger



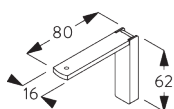
**SG 10277**  
Linsenschraube M4x12



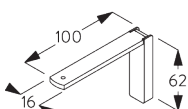
**SG 10492**  
Linsenschraube M4x8



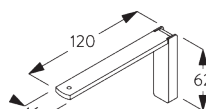
**SG 11200**  
Smart Fix 60 mm



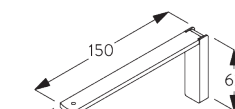
**SG 11201**  
Smart Fix 80 mm



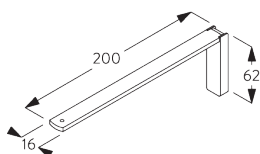
**SG 11202**  
Smart Fix 100 mm



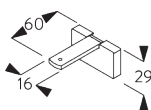
**SG 11203**  
Smart Fix 120 mm



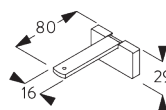
**SG 11204**  
Smart Fix 150 mm



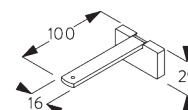
**SG 11205**  
Smart Fix 200 mm



**SG 11210**  
Square Smart Fix 60 mm



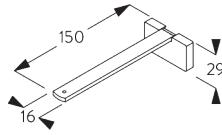
**SG 11211**  
Square Smart Fix 80 mm



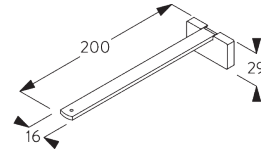
**SG 11212**  
Square Smart Fix 100 mm



**SG 11213**  
Square Smart Fix 120 mm



**SG 11214**  
Square Smart Fix 150 mm



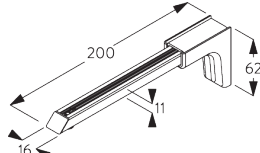
**SG 11215**  
Square Smart Fix 200 mm



**SG 11154**  
Universal Smart Fix 120 mm



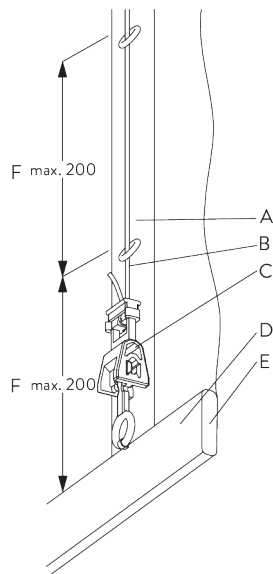
**SG 11155**  
Universal Smart Fix 150 mm



**SG 11156**  
Universal Smart Fix 200 mm

# SYSTEMOPTIONEN

## A. KONFEKTIONS- ARTEN



### Typ A (Standard)

A: Band SG 2164 / SG 3074

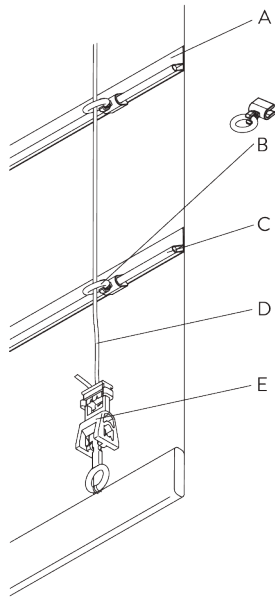
B: Band SG 2163

C: Kindersicherheit Hakenset SG 3164

D: Hohlraum

E: Beschwerung SG 2004

F: Kindersicherheit: Distanz max. 200 mm



### Typ B (Querstab)

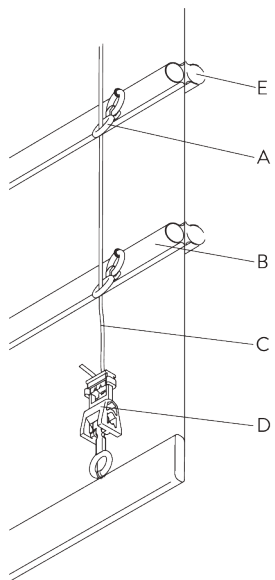
A: Hohlraum

B: Kindersicherungsöse SG 3069

C: Querstab SG 2135 / SG 2137

D: Band SG 2163

E: Kindersicherheit Hakenset SG 3164



### Typ C (Querstab)

A: Kindersicherheit Oesenset SG 3161

B: Profil SG 2135 / SG 2137




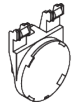



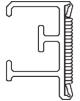
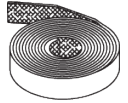
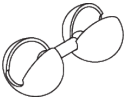
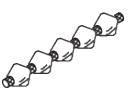
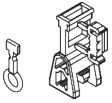
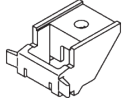
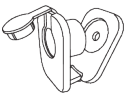
C: Band SG 2163

D: Kindersicherheit Hakenset SG 3164

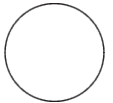
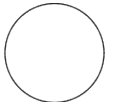
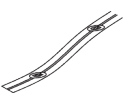
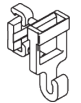
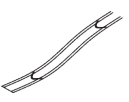

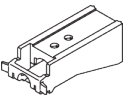

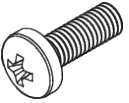

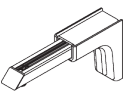
E: Option: Profil SG 2135 / SG 2137 raumseitig möglich

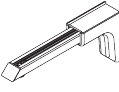
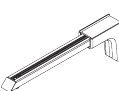
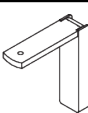
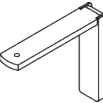
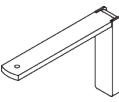
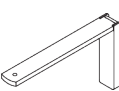
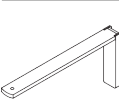
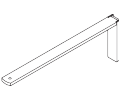
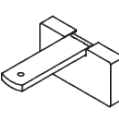
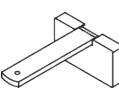
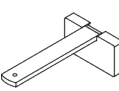
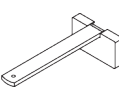
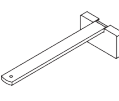
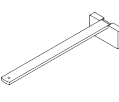
# KOMPONENTEN

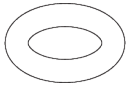
## A. STANDARD KOMPONENTEN

	<b>SG 2004</b> Beschwerung 20x7 mm
	<b>SG 2049</b> Antrieb kombiniert
	<b>SG 2059</b> Sicherung
	<b>SG 2081</b> Aufrollelement komplett
	<b>SG 2111</b> Welle
	<b>SG 2163</b> Zugband
	<b>SG 2179</b> Enddeckel
	<b>SG 2211</b> Profil
	<b>SG 2539</b> Flauschband
	<b>SG 2865</b> Kettenverbinder ø 4.6 mm
	<b>SG 2872</b> Kunststoffkuglkette weiss ø 4.6 mm
	<b>SG 3164</b> Kindersicherheit Hakenset
	<b>SG 3603</b> Träger
	<b>SG 10731</b> Kindersicherheitsaltersset

## B. OPTIONALE KOMPONENTEN

	<b>SG 2135</b> Querstab Stahl ø 3 mm
	<b>SG 2137</b> Querstab Fiberglas ø 4 mm
	<b>SG 2164</b> Ringband
	<b>SG 3055</b> Haken
	<b>SG 3069</b> Kindersicherheitsöse
	<b>SG 3074</b> Laschenband
	<b>SG 3161</b> Kindersicherheit Oesenset
	<b>SG 3340</b> Schnur/Kettengewicht
	<b>SG 3655</b> Wandträger 50 mm
	<b>SG 3660</b> Wandträger 65 mm
	<b>SG 4845</b> Stahlkuglkette ø 4.5 mm
	<b>SG 10277</b> Linsenschraube M4x12
	<b>SG 10492</b> Linsenschraube M4x8
	<b>SG 11154</b> Universal Smart Fix 120 mm

	<b>SG 11155</b> Universal Smart Fix 150 mm
	<b>SG 11156</b> Universal Smart Fix 200 mm
	<b>SG 11200</b> Smart Fix 60 mm
	<b>SG 11201</b> Smart Fix 80 mm
	<b>SG 11202</b> Smart Fix 100 mm
	<b>SG 11203</b> Smart Fix 120 mm
	<b>SG 11204</b> Smart Fix 150 mm
	<b>SG 11205</b> Smart Fix 200 mm
	<b>SG 11210</b> Square Smart Fix 60 mm
	<b>SG 11211</b> Square Smart Fix 80 mm
	<b>SG 11212</b> Square Smart Fix 100 mm
	<b>SG 11213</b> Square Smart Fix 120 mm
	<b>SG 11214</b> Square Smart Fix 150 mm
	<b>SG 11215</b> Square Smart Fix 200 mm



---

**SG 11482**

---

*Ring*

---