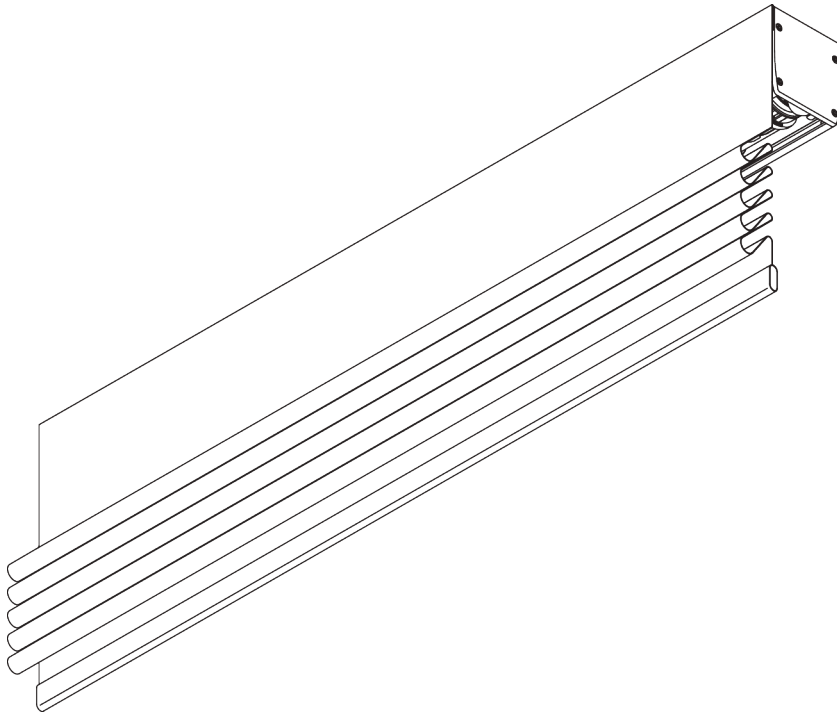
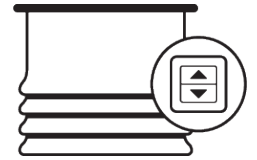


SG 2350



PRODUKTINFORMATIONEN

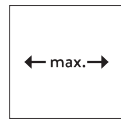
- **Bedienung:** Motor
- **Grösse:** S - L
- **Montage:** Decke, Wand
- **Farben:** weiss RAL 9016
- **Stoffe:** siehe Silent Gliss Stoffkollektion

Merkmale:

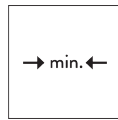
- Ruhige und schnelle Motoren
- Soft-Stop
- Vielfältige Steuerungsmöglichkeiten
- Technik in Kopfprofil integriert

SYSTEMSPEZIFIKATIONEN

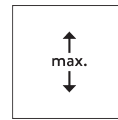
A. MASSE / GEWICHT



6 m



60 cm



6 m



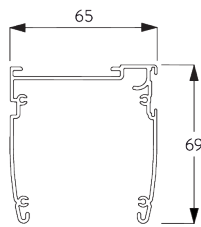
36 m²



15 kg

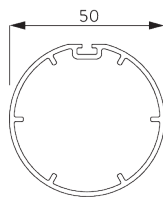
B. PROFIL

Profilinformationen



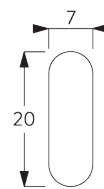
SG 2351

Profil



SG 2352

Rohr ø 50 mm



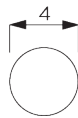
SG 2004

Beschwerung 20x7 mm



SG 2135

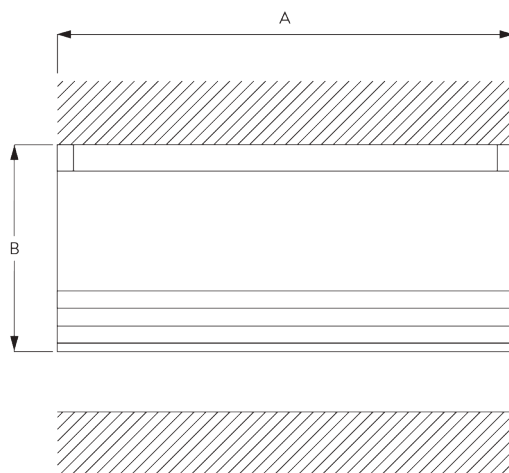
Querstab Stahl ø 3 mm



SG 2137

Querstab Fiberglas ø 4 mm

C. MASSAUFNAHME



A: Systembreite

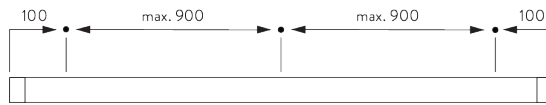
B: Systemhöhe

MONTAGE

A. MONTAGE- INFORMATIONEN

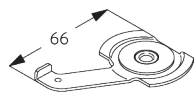
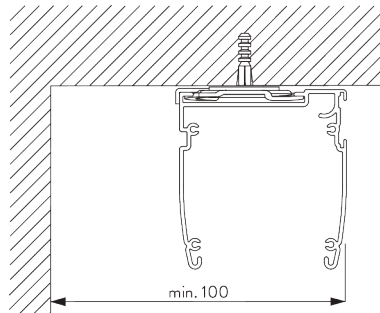
Detaillierte Montageinformationen siehe
Silent Gliss Website

Montagepunkte



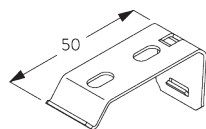
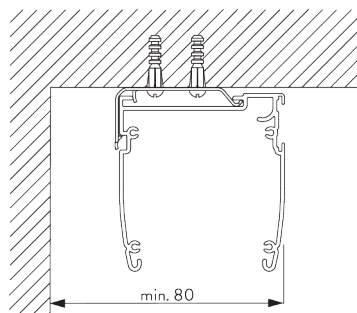
B. DECKEN- MONTAGE

Spanner SG 3003



SG 3003
Spanner

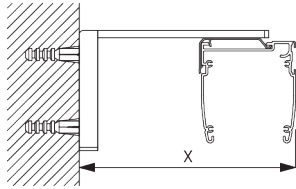
Träger SG 2521



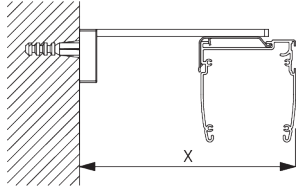
SG 2521
Träger

C. WANDMONTAGE

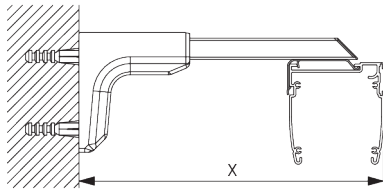
Smart Fix



Smart Fix SG 11200 - SG 11204 und Träger SG 2521:
Benötigt Schraube SG 10395 (M4x6).

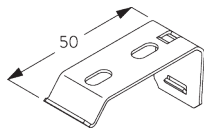


Square Smart Fix SG 11210 - SG 11214 und Träger SG 2521:
Benötigt Schraube SG 10395 (M4x6).



Universal Smart Fix SG 11154 - SG 11156 und Träger SG 2521:
Benötigt Schraube SG 10492 (M4x8).

Smart Fix	X mm
SG 11200 / SG 11210	80-84
SG 11201 / SG 11211	100-104
SG 11202 / SG 11212	120-124
SG 11203 / SG 11213	140-144
SG 11204 / SG 11214	170-174
SG 11154	134-162
SG 11155	164-192
SG 11156	214-242



SG 2521

Träger



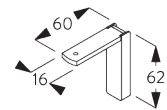
SG 10395

Linsenschraube M4x6



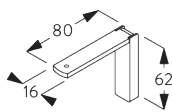
SG 10492

Linsenschraube M4x8



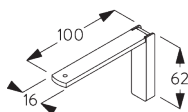
SG 11200

Smart Fix 60 mm



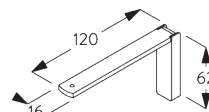
SG 11201

Smart Fix 80 mm



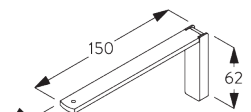
SG 11202

Smart Fix 100 mm



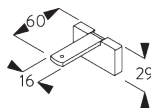
SG 11203

Smart Fix 120 mm



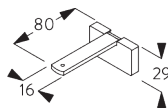
SG 11204

Smart Fix 150 mm



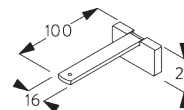
SG 11210

Square Smart Fix 60 mm



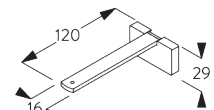
SG 11211

Square Smart Fix 80 mm



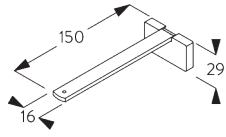
SG 11212

Square Smart Fix 100 mm

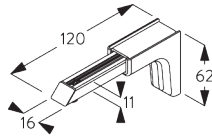


SG 11213

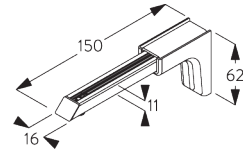
Square Smart Fix 120 mm



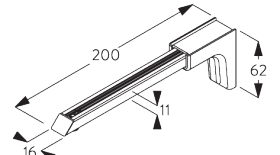
SG 11214
Square Smart Fix 150 mm



SG 11154
Universal Smart Fix 120 mm

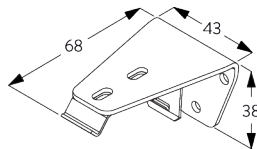
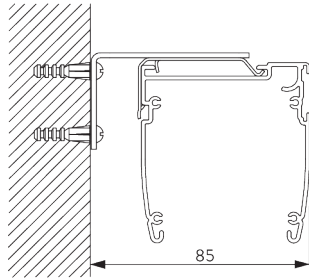


SG 11155
Universal Smart Fix 150 mm



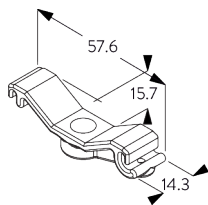
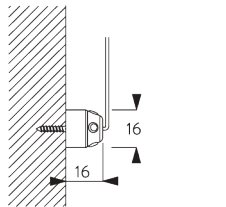
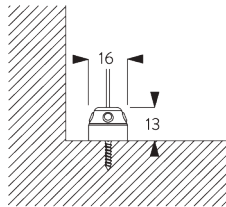
SG 11156
Universal Smart Fix 200 mm

Träger SG 2363

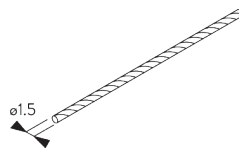


SG 2363
Träger 68 mm

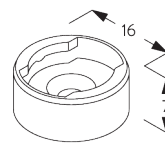
D. SEITLICHE VERSpannung



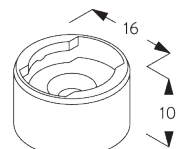
SG 2362
Drahthalter
Seitenverspannung



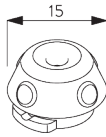
SG 4948
Draht Seitenführung \varnothing 1.5 mm



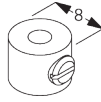
SG 8235
Halter Seitenführung kurz



SG 8236
Halter Seitenführung lang



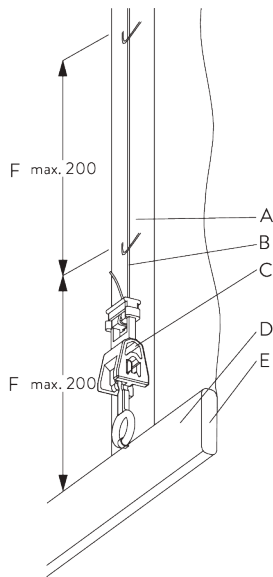
SG 8237
Halter Seitenführung



SG 8249
Stelling Seitenführung

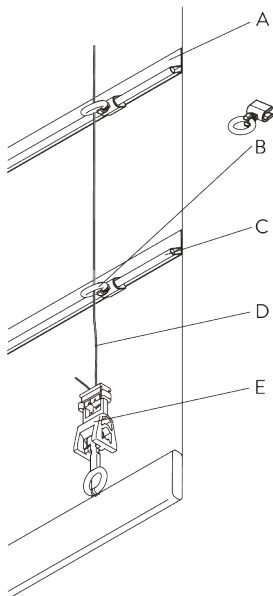
SYSTEMOPTIONEN

A. KONFEKTIONS- ARTEN



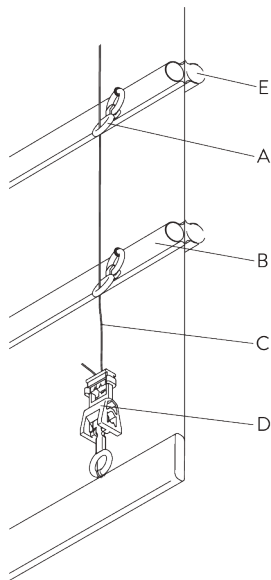
Typ A (Standard)

- A: Laschenband SG 3074
- B: Kordel SG 2216
- C: Kindersicherheit Hakenset SG 3164
- D: Hohlsaum
- E: Beschwerung SG 2004
- F: Kindersicherheit: Distanz max. 200 mm



Typ B (Querstab)

- A: Hohlsaum
- B: Kindersicherungsöse SG 3069
- C: Profil SG 2135
- D: Kordel SG 2216
- E: Kindersicherheit Hakenset SG 3164



Typ C (Querstab)

A: Kindersicherheit Oesenset SG 3161

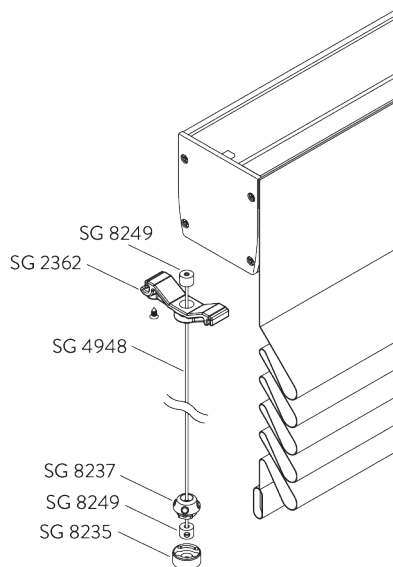
B: Profil SG 2135 / SG 2137

C: Kordel SG 2216

D: Kindersicherheit Hakenset SG 3164

E: Option: Profil SG 2135 / SG 2137 raumseitig möglich

B. SEITLICHE **VERSPANNUNG**



Zubehör:

- 2x SG 2362 Drahthalter Seitenverspannung
- 2x SG 4948 Draht Seitenführung \varnothing 1.5 mm
- 2x SG 8235 Halter Seitenführung kurz
- 2x SG 8237 Halter Seitenführung
- 4x SG 8249 Stelling Seitenführung

Bemerkung:

- Bis 15° Neigung von der Vertikalen

MOTOREN UND BEDIENUNGARTEN

A. MOTOREN- MERKMALE

Motoren	50-Serie	20-Serie	20-Serie	10-Serie K	5-Serie
	SG 11251 SG 11252	SG 10323 SG 10523	SG 10322 SG 10522	SG 10514	SG 10715

Motoreigenschaften

Soft-Stop	•	•	•		
Elektronische Endposition	•	•	•		
Elektronischer Umdrehungszähler (Umdrehungszahl unbegrenzt)	•	•	•		
Mechanische Endposition				•	•
Mechanischer Umdrehungszähler (Umdrehungszahl begrenzt)				•	•
Zwei Zwischenpositionen möglich		•			
Ausrichtung der Beschwerungsprofile	•				
Geräuschloser Stopp		•	•	•	
Parallelschaltung möglich ohne zusätzliche Relais		•	•		
Anschlusskabel an Motor ansteckbar	•	•	•		
IP Klasse	IP 30	IP 44	IP 44	IP 44	IP 44

Steuerungsmöglichkeiten

Netzstrom		•	•	•	•
SG Control L (eingebauter Funkempfänger)		•			
Smart by Silent Gliss	•				
Geeignet für alle gängigen Hausautomationssysteme (mit passender Schnittstelle)		•	•	•	•

B. MOTOREN- SPEZIFIKATIONEN

Siehe Website für
Schaltschema.

Motoren	Max. Gewicht	Min. System- breite	Spannung	Stromstärke	Frequenz	Drehzahl	Funkfrequenz Empfänger
50-Serie (Smart by Silent Gliss)							
SG 11251	7.5 kg	60 cm	24 V DC	1.5 A	-	32 U/Min	-
SG 11252	15 kg	60 cm	24 V DC	2.1 A	-	20 U/Min	-
20-Serie							
SG 10322 (Standard)	15 kg	60 cm	230 V AC	0.73 A	50 Hz	30 U/Min	-
SG 10323	15 kg	60 cm	230 V AC	0.73 A	50 Hz	30 U/Min	868/915 MHz
SG 10522	7.5 kg	60 cm	230 V AC	0.55 A	50 Hz	30 U/Min	-
SG 10523	7.5 kg	60 cm	230 V AC	0.55 A	50 Hz	30 U/Min	868/915 MHz
10-Serie K							
SG 10514	7.5 kg	60 cm	230 V AC	0.52 A	50 Hz	30 U/Min	-
5-Serie							
SG 10715	15 kg	60 cm	230 V AC	0.485 A	50-60 Hz	28 U/Min	-

C. BEDIENUNGS- ARTEN

Siehe Katalog "Steuerungen" für mehr Details.

Wandschalter



Bedienbar mit drahtgebundenem Wandschalter.

SG Control L



Verschiedene Funkfernsteuerungen erhältlich.



Silent Gliss Move App.

Smart by Silent Gliss



Offenes Zwei-Weg-Kommunikationssystem, das eine problemlose Integration der Produkte mit den meisten gängigen Gebäudemanagementsystemen ermöglicht.



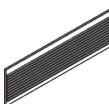
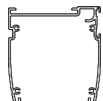

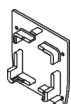


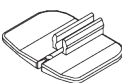

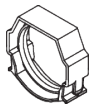


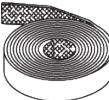
D. SCHALTSCHEMA


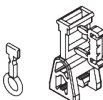
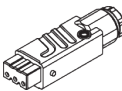
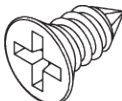





Siehe Silent Gliss Website.

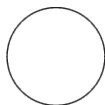
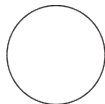


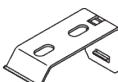
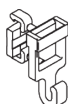





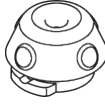
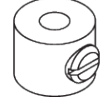
KOMPONENTEN

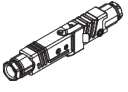
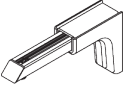

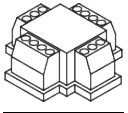
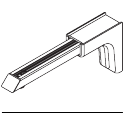
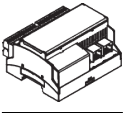
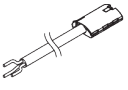
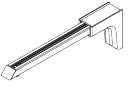

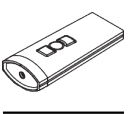
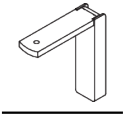
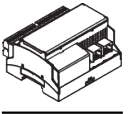
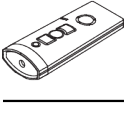
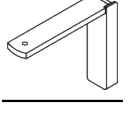
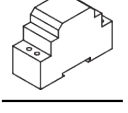
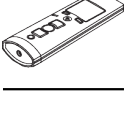
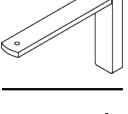
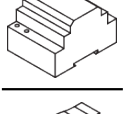
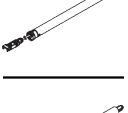
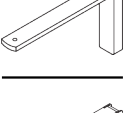
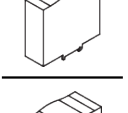
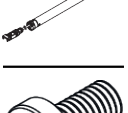
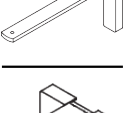
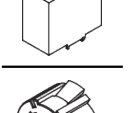
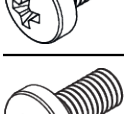
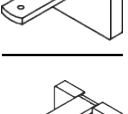
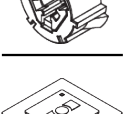
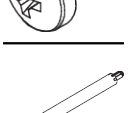
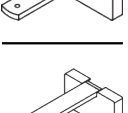
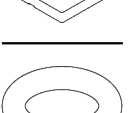
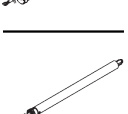
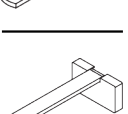
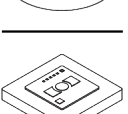
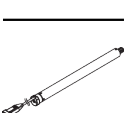
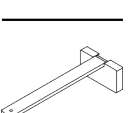
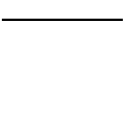
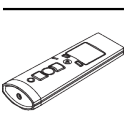
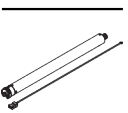


A. STANDARD KOMPONENTEN

	SG 2004 Beschwerung 20x7 mm
	SG 2216 Schnur ø 0.85 mm
	SG 2221 Velcroband
	SG 2351 Profil
	SG 2352 Rohr ø 50 mm
	SG 2353 Motorabdeckung
	SG 2354 Enddeckel
	SG 2355 Rohradapter
	SG 2357 Pin
	SG 2358 Hülle
	SG 2359 Support
	SG 2361 Rohradapter
	SG 2368 Motorenplatte
	SG 2539 Flauschband

	SG 3003 Spanner
	SG 3164 Kindersicherheit Hakenset
	SG 9917 Hirschmann Kupplung STAK 3 N
	SG 10139 Senkschraube 2.9x6.5
	SG 10284 O-Ring ø12.1x2.7
	SG 10522 Motor 230V AC, 20er Serie S 3/30
	SG 11324 PT Schraube Senkkopf KA35x14

B. OPTIONALE KOMPONENTEN

	SG 2135 Querstab Stahl ø 3 mm
	SG 2137 Querstab Fiberglas ø 4 mm
	SG 2362 Drahthalter Seitenverspannung
	SG 2363 Träger 68 mm
	SG 2521 Träger
	SG 3055 Haken
	SG 3069 Kindersicherheitsöse
	SG 3074 Laschenband
	SG 3161 Kindersicherheit Oesenset
	SG 4948 Draht Seitenführung ø 1.5 mm
	SG 8235 Halter Seitenführung kurz
	SG 8236 Halter Seitenführung lang
	SG 8237 Halter Seitenführung
	SG 8249 Stellring Seitenführung

	SG 9916 Hirschmann Kupplungsset		SG 1154 Universal Smart Fix 120 mm		SG 11252 Motor 24V DC, 50er Serie S 6/20
	SG 9959 Trennrelais		SG 11155 Universal Smart Fix 150 mm		SG 11260 Gateway Cedia
	SG 10293 Anschlusskabel 230V AC, 2/3/5/10 m		SG 11156 Universal Smart Fix 200 mm		SG 11261 Gateway KNX
	SG 10300 Funkhandsender 1-Kanal		SG 11200 Smart Fix 60 mm		SG 11262 Erweiterung
	SG 10302 Funkhandsender 5+1-Kanal		SG 11201 Smart Fix 80 mm		SG 11263 Transformer 24V DC, 2.5 Ampere DIN Rail
	SG 10303 Funkhandsender 10+2+1-Kanal		SG 11202 Smart Fix 100 mm		SG 11264 Transformer 24V DC, 3.8 Ampere DIN Rail
	SG 10322 Motor 230V AC, 20er Serie S 5/30		SG 11203 Smart Fix 120 mm		SG 11265 Transformer 24V DC, 5 Ampere DIN Rail
	SG 10323 Motor 230V AC, 20er Serie S 5/30, Funkempfänger		SG 11204 Smart Fix 150 mm		SG 11266 Transformer 24V DC, 10 Ampere DIN Rail
	SG 10395 Linsenschraube M4x6		SG 11210 Square Smart Fix 60 mm		SG 11351 Mitnehmerset (5 Serie)
	SG 10492 Linsenschraube M4x8		SG 11211 Square Smart Fix 80 mm		SG 11480 Funkwandsender 1-Kanal
	SG 10514 Motor 230V AC, 10er Serie S 3/30 K		SG 11212 Square Smart Fix 100 mm		SG 11482 Ring
	SG 10523 Motor 230V AC, 20er Serie S 3/30, Funkempfänger		SG 11213 Square Smart Fix 120 mm		SG 11490 Funkwandsender 5+1-Kanal
	SG 10715 Motor 230V AC, 5er Serie S 6/28		SG 11214 Square Smart Fix 150 mm		
	SG 10804 Funkhandsender 15+5+1 Kanal		SG 11251 Motor 24V DC, 50er Serie S 3/32		

