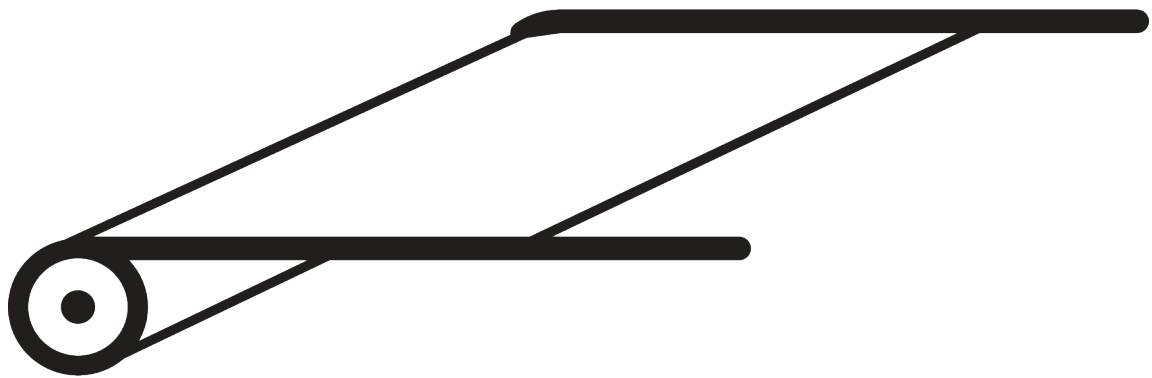


# SKYLIGHT- SYSTEME



# ALLGEMEINE HINWEISE

## **Masse / Gewicht**

- Massangaben in mm ausser anderweitig angegeben.
- Max. kg bezieht sich auf Stoff inklusive Zubehör (Querstäbe, etc.).
- Paketbreite, wo zutreffend, hängt von Konfektionsart und Stoffbeschaffenheit ab.





## **Montage**

- Montage nur durch Fachpersonal.
- Anzahl Träger und Montage- / Trägerpositionen sind abhängig von Montageuntergrund, Systemgewicht, Stoffkonfektion, Schrauben- / Dübeltyp sowie möglicher Hindernisse.
- Fachpersonal hat der Situation angemessene Schrauben / Dübel zu verwenden.
- Elektroinstallationen nur durch konzessionierte Unternehmen und gemäss Silent Gliss Anschlussplan durchführen.
- Platzverhältnis für Kabel und Stecker prüfen!

## **Kindersicherung**

- Alle relevanten Silent Gliss Systeme entsprechen der Norm EN 13120.
- Norm EN 13120 muss von allen involvierten Parteien eingehalten werden.

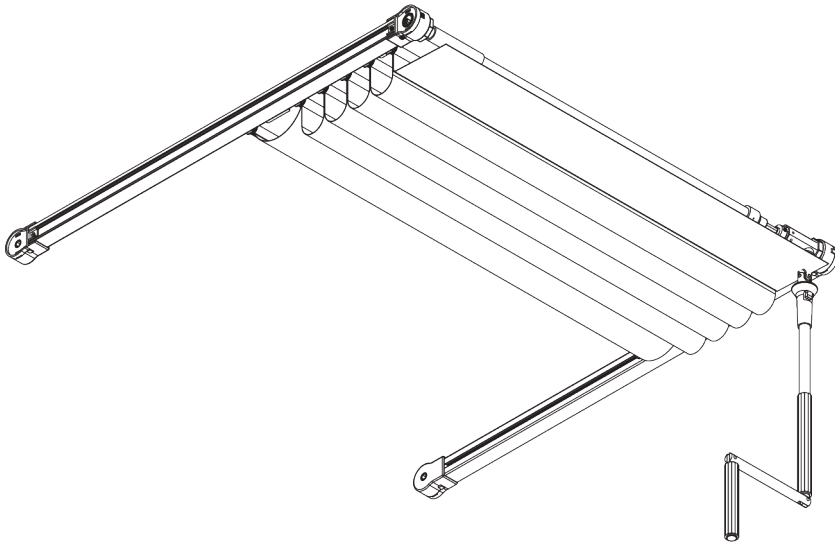
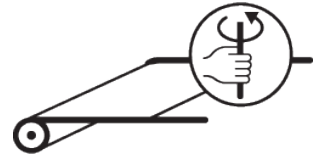
# PRODUKTGRUPPEN-ÜBERSICHT

<u>SEITE</u>	<u>SYSTEM</u>	<u>BEDIENUNG</u>	<u>ABMESSUNGEN</u>	← max. →	↑ max. ↓	kg <sub>max.</sub>
5	<b>SG 2190</b>		S - M	2.5 m	6 m	15 kg
13	<b>SG 2195</b>		S - L	3 m	6 m	25 kg
23	<b>SG 8600</b>		M - L	4 m	6.5 m	
29	<b>SG 8640</b>		S - L	3 m	4.5 m	



# SG 2190

---



## PRODUKTINFORMATIONEN

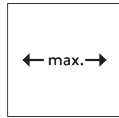
- **Bedienung:** Kurbel
- **Grösse:** S - M
- **Montage:** Aufmontage, Untermontage
- **Farben:** weiss RAL 9016 oder Aluminium farblos eloxiert, Sonderfarben möglich
- **Stoffe:** siehe Silent Gliss Stoffkollektion

### **Merkmale:**

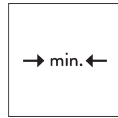
- Biegbar
- Auskragend
- Trapezform möglich
- Gekoppelte Systeme

# SYSTEMSPEZIFIKATIONEN

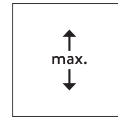
## A. MASSE / GEWICHT



2.5 m  
(plus 0,8 m pro Seite für  
die Auskrägung)



60 cm



6 m



15 kg



15 m<sup>2</sup>

## Max. System Grössen und Gewichte - Gerade Anlagen

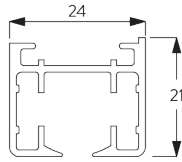
SG 2190		A (m)		B (m)		kg <sub>max.</sub>	m <sup>2</sup> <sub>max.</sub>
		Type 1	Type 2/3	Type 1	Type 2/3		
		1.8	1.8	5	5	15	9
		0.9 / 0.9	0.9 / 0.9	5	5	15	9
		2	2	5	5	15	10
		1/1	1/1	5	5	15	10
		2.5	2.5	6	6	15	15
		1.5 / 1.5	1.5 / 1.5	6	6	15	18

## Gebogene Anlagen

SG 2190		A (m)		B (m)		kg <sub>max.</sub>	m <sup>2</sup> <sub>max.</sub>
		Type 1	Type 2/3	Type 1	Type 2/3		
		2	2	5	5	15	10
		1/1	1/1	5	5	15	10
		2	2	5	5	15	10
		1/1	1/1	4	4	15	8
		2	2	4	4	10	8
		1/1	1/1	4	4	10	8

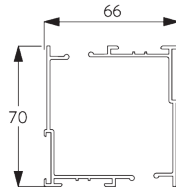
## B. PROFIL

### Profil- und Biegeinformationen



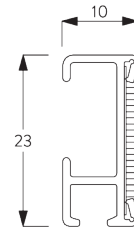
**SG 2191**

Profil



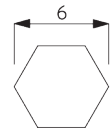
**SG 2151**

Profil



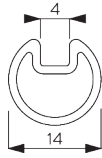
**SG 2116**

Velcroprofil



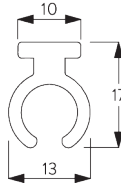
**SG 2111**

Welle



**SG 2156**

Welle



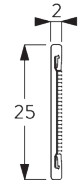
**SG 2231**

Profil



**SG 2246**

Profil



**SG 2510**

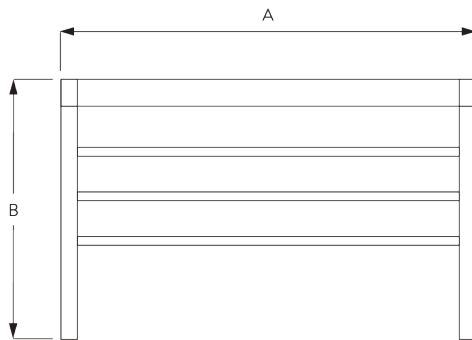
Velcroprofil



**SG 2759**

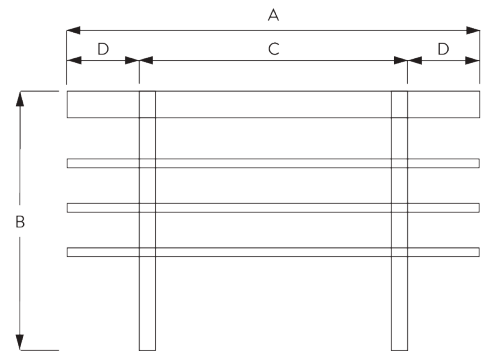
Profil

## C. MASSAUFNAHME



A: Systembreite

B: Systemhöhe



A: Systembreite

B: Systemhöhe

C: Grundanlage

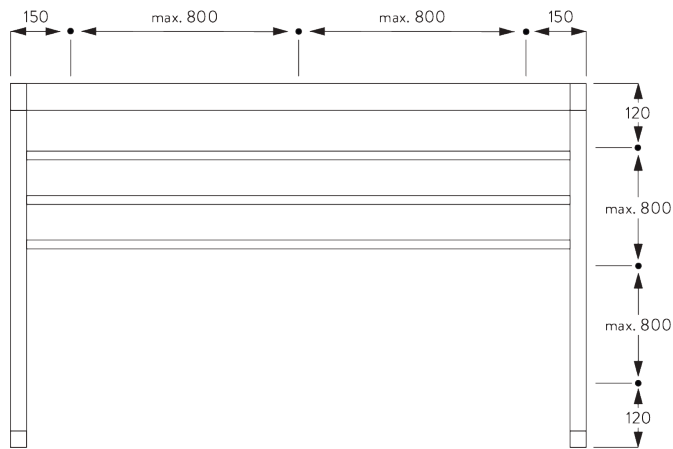
D: Auskragung max. 80 cm

# MONTAGE

## A. MONTAGE- INFORMATIONEN

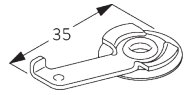
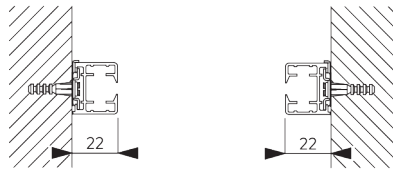
Detaillierte Montageinformationen siehe  
Silent Gliss Website

### Montagepunkte



## B. MONTAGE IN DEN RAHMEN

### Spanner SG 3825

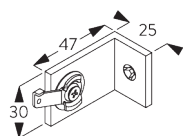
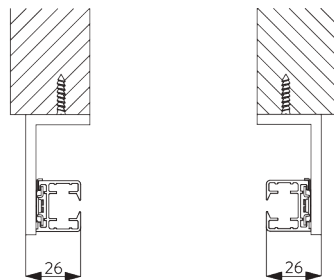


**SG 3825**

Spanner

## C. MONTAGE AUF DEN RAHMEN

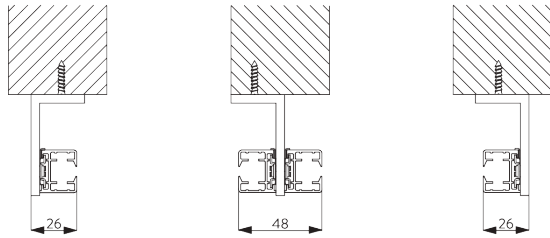
### Träger SG 3181 / SG 3182



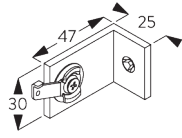
**SG 3181**

Träger mit 1 Spanner

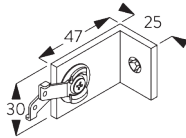




Gekoppelte Systeme



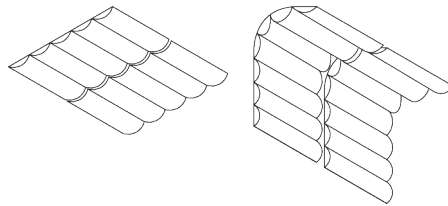
**SG 3181**  
Träger mit 1 Spanner



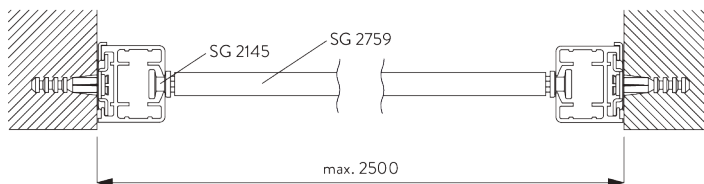
**SG 3182**  
Träger mit 2 Spanner

# SYSTEMOPTIONEN

## A. ZWEI GEKOPPELTE SYSTEME

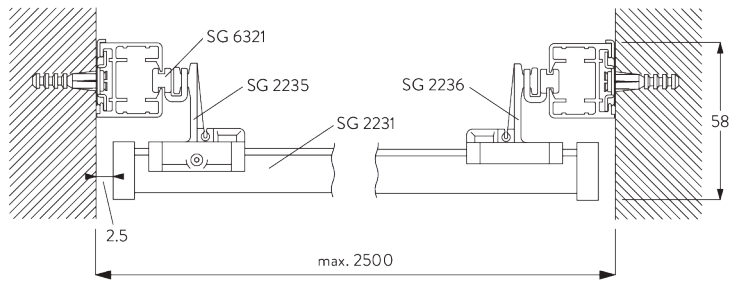


## B. MONTAGE- OPTIONEN



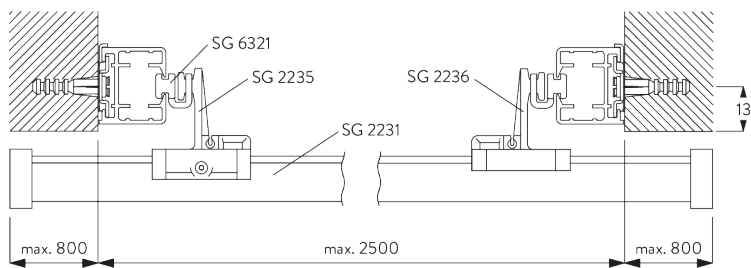
### Typ 1

- SG 2145: Teleskop Gleiter
- SG 2759: Querstab



**Typ 2** (Profile abgedeckt)

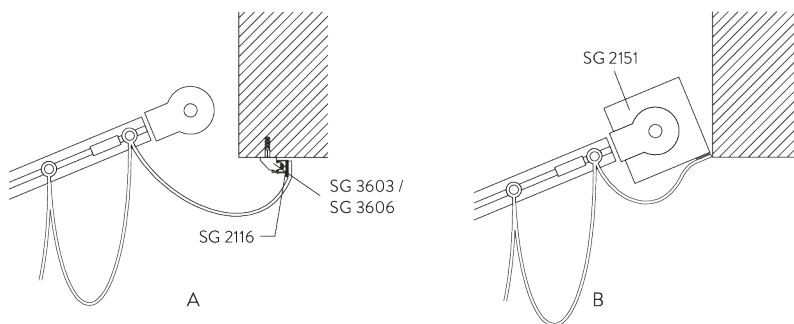
- SG 2231: Profil
- SG 2235: Gleiter mit Schraube
- SG 2236: Gleiter ohne Schraube
- SG 6321: Gleiter



**Typ 3** (Auskragende Version)

- SG 2231: Profil
- SG 2235: Gleiter mit Schraube
- SG 2236: Gleiter ohne Schraube
- SG 6321: Gleiter

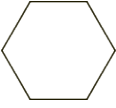
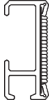
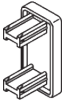
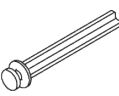

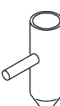
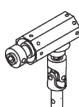
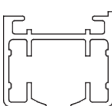
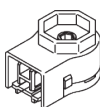
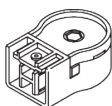
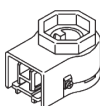
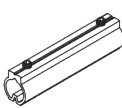
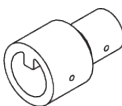
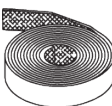
**C. STOFF FIXIERUNG**

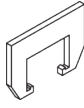
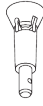
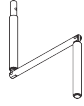
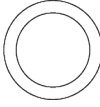
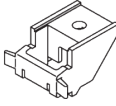
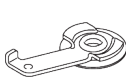
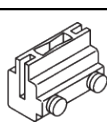
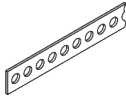
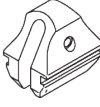
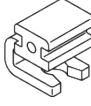


- A: Fixieren des Stoffes mit Profil SG 2116 (Standard)  
 B: Fixieren des Stoffes direkt an Kopfprofilabdeckung


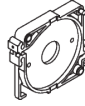
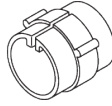
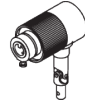


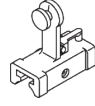
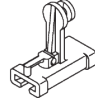
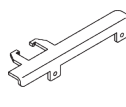
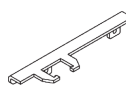
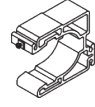
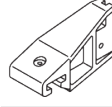

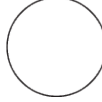
# KOMPONENTEN

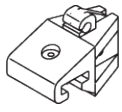
## A. STANDARD KOMPONENTEN

	<b>SG 2111</b> Welle
	<b>SG 2116</b> Velcroprofil
	<b>SG 2131</b> Enddeckel
	<b>SG 2145</b> Gleiter
	<b>SG 2156</b> Welle
	<b>SG 2182</b> Hülse
	<b>SG 2189</b> Kurbelgetriebe
	<b>SG 2191</b> Profil
	<b>SG 2192</b> Antrieb
	<b>SG 2193</b> Umlenkung
	<b>SG 2230</b> Antrieb
	<b>SG 2242</b> Verbinder
	<b>SG 2244</b> Verbinder
	<b>SG 2539</b> Flaschband

	<b>SG 2613</b> Verbinder
	<b>SG 2754</b> Abnehmbare Kurbelhaube
	<b>SG 2756</b> Handkurbel
	<b>SG 2759</b> Profil
	<b>SG 3603</b> Träger
	<b>SG 3825</b> Spanner
	<b>SG 5005</b> Bandverbinder
	<b>SG 5130</b> Antriebsband
	<b>SG 6086</b> Verschlussfeder
	<b>SG 6321</b> Gleiter

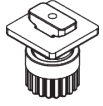
## B. OPTIONALE KOMPONENTEN

	<b>SG 2151</b> Profil
	<b>SG 2152</b> Lagerschale
	<b>SG 2153</b> Rolle
	<b>SG 2176</b> Kurbelgetriebe
	<b>SG 2181</b> Lager
	<b>SG 2231</b> Profil
	<b>SG 2235</b> Quergleiter
	<b>SG 2236</b> Quergleiter
	<b>SG 2237</b> Überzugwagen rechts
	<b>SG 2238</b> Überzugwagen links
	<b>SG 2239</b> Führung
	<b>SG 2241</b> Halter
	<b>SG 2243</b> Enddeckel
	<b>SG 2246</b> Profil



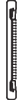
**SG 2249**

*Halter*



**SG 2255**

*Bremse*



**SG 2510**

*Velcroprofil*



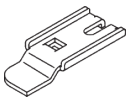
**SG 2742**

*Kreuzgelenk*



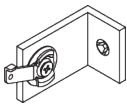
**SG 3004**

*Spanner*



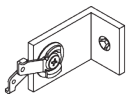
**SG 3041**

*Träger*



**SG 3181**

*Träger mit 1 Spanner*



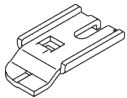
**SG 3182**

*Träger mit 2 Spanner*



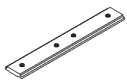
**SG 3606**

*Clip*



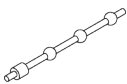
**SG 3832**

*Träger*



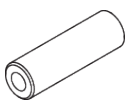
**SG 5115**

*Profilverbinder*



**SG 6322**

*Abstandsschnur*

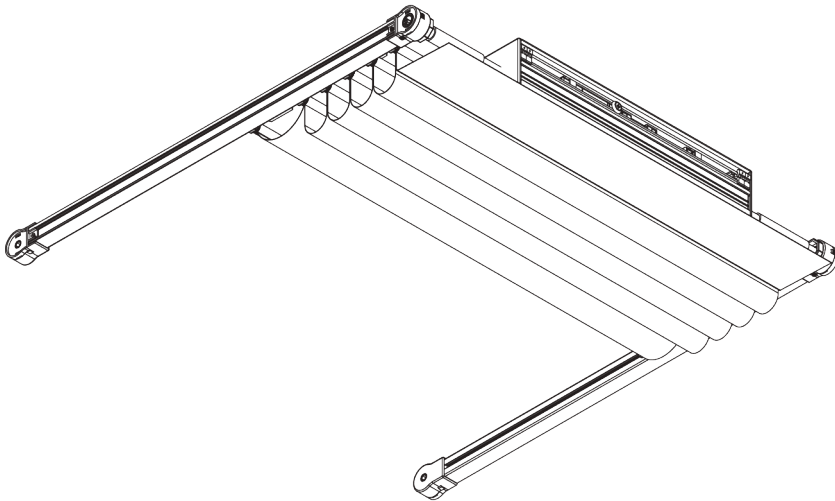
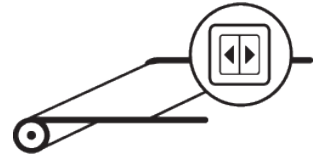


**SG 6796**

*Spannstift 4x12*

# SG 2195

---



## PRODUKTINFORMATIONEN

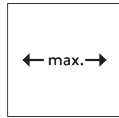
- **Bedienung:** Motor
- **Grösse:** S - L
- **Montage:** Aufmontage, Untermontage
- **Farben:** weiss RAL 9016 oder Aluminium farblos eloxiert, Sonderfarben möglich
- **Stoffe:** siehe Silent Gliss Stoffkollektion

### **Merkmale:**

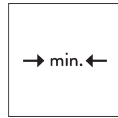
- Biegbar
- Auskragend
- Trapezform möglich
- Drei gekoppelte Systeme
- Vielfältige Steuerungsmöglichkeiten

# SYSTEMSPEZIFIKATIONEN

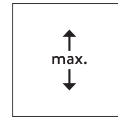
## A. MASSE / GEWICHT



3 m  
(plus 0,8 m pro Seite für  
die Auskrägung)



60 cm



6 m



25 kg



18 m<sup>2</sup>

## Max. System Grössen und Gewichte - Gerade Anlagen

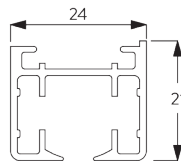
SG 2195	A (m)		B (m)		kg <sub>max.</sub>	m <sup>2</sup> <sub>max.</sub>	
	Type 1	Type 2/3	Type 1	Type 2/3	Type 1/2/3	Type 1/2/3	
		2.5	3	6	6	18	18
		2 / 2	2 / 2	6	6	18	24
		1.2 / 1.2 / 1.2	1.2 / 1.2 / 1.2	5	5	18	18
 $\triangle \text{max. } 45^\circ$		2.5	3	6	6	25	18
		2.5 / 2.5	2.5 / 2.5	6	6	25	30
		2 / 2 / 2	2 / 2 / 2	6	6	25	36
		2.5	3	6	6	25	18
		2.5 / 2.5	2.5 / 2.5	6	6	25	30
		2 / 2 / 2	2 / 2 / 2	6	6	25	36

# Gebogene Anlagen

SG 2195	A (m)		B (m)		kg <sub>max</sub>	m <sup>2</sup>
	Type 1	Type 2/3	Type 1	Type 2/3	Type 1/2/3	Type 1/2/3
		2.5	2.5	6	6	18
	2 / 2	2 / 2	6	6	18	24
	1.2 / 1.2 / 1.2	1.2 / 1.2 / 1.2	6	6	18	21.6
	2.5	2.5	6	6	18	15
	1.5 / 1.5	1.5 / 1.5	5	5	18	15
	0.8 / 0.8 / 0.8	0.8 / 0.8 / 0.8	5	5	18	12
	2.5	2.5	4	4	15	10
	1.5 / 1.5	1.5 / 1.5	4	4	15	12
	0.8 / 0.8 / 0.8	0.8 / 0.8 / 0.8	3	3	15	7.2

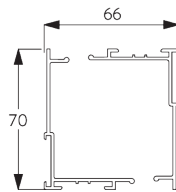
## B. PROFIL

### Profil- und Biegeinformationen

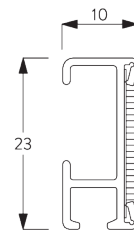


**SG 2191**  
Profil

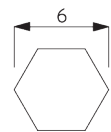
Radius:  
✓ >25 cm



**SG 2151**  
Profil



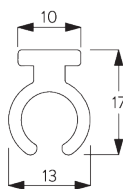
**SG 2116**  
Velcroprofil



**SG 2111**  
Welle



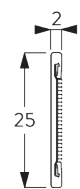
**SG 2156**  
Welle



**SG 2231**  
Profil



**SG 2246**  
Profil

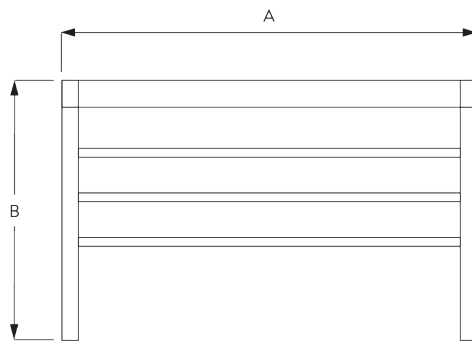


**SG 2510**  
Velcroprofil

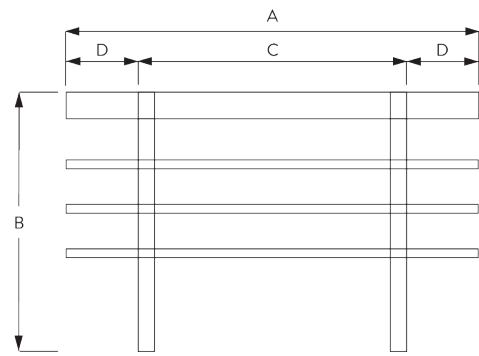


**SG 2759**  
Profil

## C. MASSAUFNAHME



A: Systembreite  
B: Systemhöhe



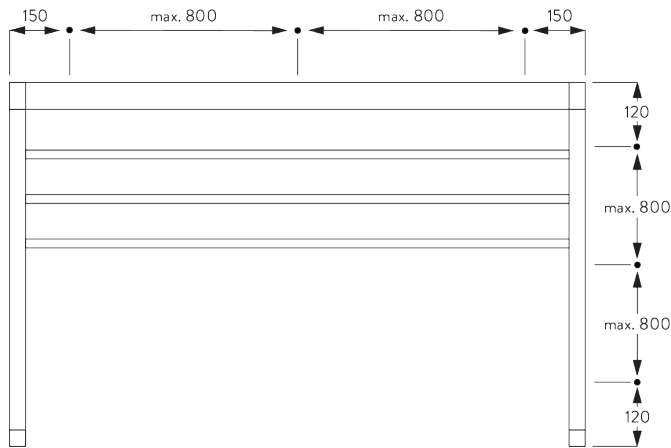
A: Systembreite  
B: Systemhöhe  
C: Grundanlage  
D: Auskragung max. 80 cm

# MONTAGE

## A. MONTAGE- INFORMATIONEN

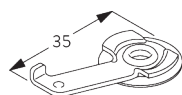
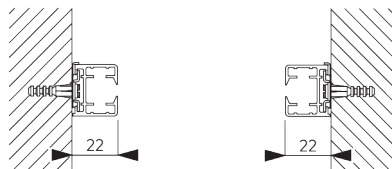
Detaillierte Montageinformationen siehe  
Silent Gliss Website

### Montagepunkte



## B. MONTAGE IN DEN RAHMEN

### Spanner SG 3825

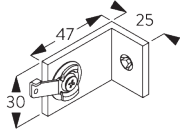
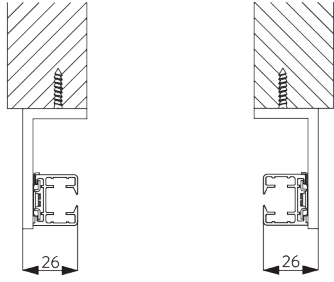


SG 3825  
Spanner



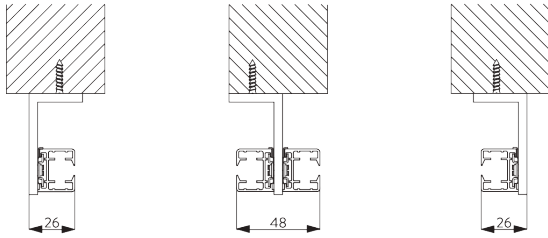
**C. MONTAGE AUF  
DEN RAHMEN**

**Träger SG 3181 /  
SG 3182**

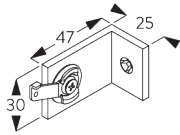


**SG 3181**

*Träger mit 1 Spanner*

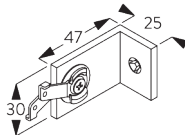


*Gekoppelte Systeme*



**SG 3181**

*Träger mit 1 Spanner*

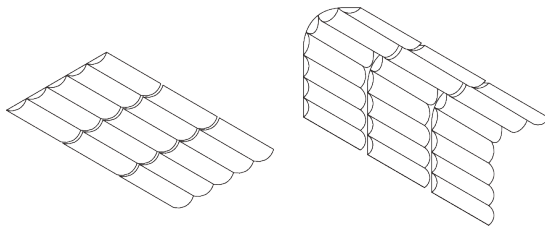


**SG 3182**

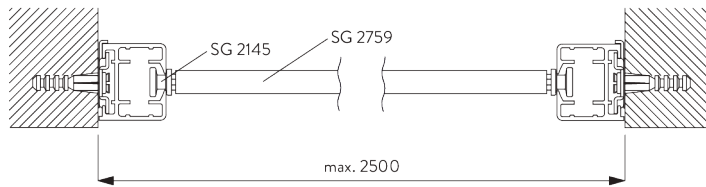
*Träger mit 2 Spanner*

# SYSTEMOPTIONEN

**A. ZWEI ODER DREI  
GEKOPPELTE  
SYSTEME**

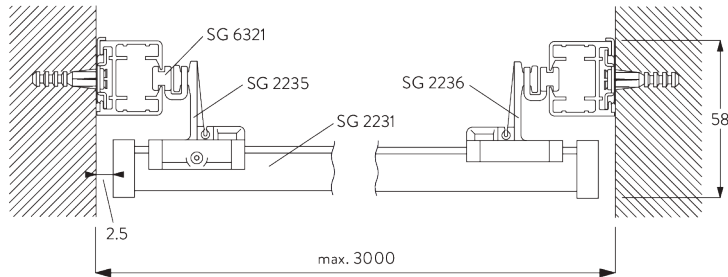


## B. MONTAGE- OPTIONEN



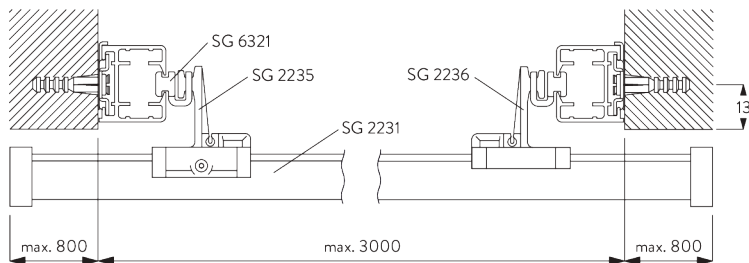
### Typ 1

- SG 2145: Teleskop Gleiter
- SG 2759: Querstab



### Typ 2 (Profile abgedeckt)

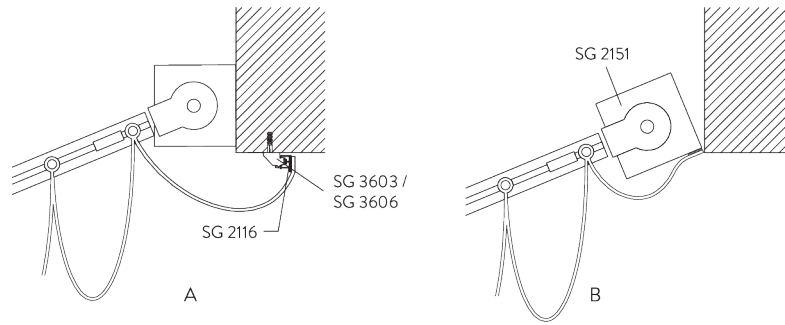
- SG 2231: Profil
- SG 2235: Gleiter mit Schraube
- SG 2236: Gleiter ohne Schraube
- SG 6321: Gleiter



### Typ 3 (Ausragende Version)

- SG 2231: Profil
- SG 2235: Gleiter mit Schraube
- SG 2236: Gleiter ohne Schraube
- SG 6321: Gleiter

## C. STOFF FIXIERUNG



A: Fixieren des Stoffes mit Profil SG 2116 (Standard)  
 B: Fixieren des Stoffes direkt an Kopfprofilabdeckung

# MOTOREN UND BEDIENUNGSARTEN

## A. MOTOREN-MERKMALE

Motor	SG 2160
<b>Motoreigenschaften</b>	
Mechanischer Endstopp	•
Mechanischer Umdrehungszähler (Umdrehungszahl begrenzt)	•
Geräuschloser Stopp	•
IP Klasse	IP 44
<b>Steuerungsmöglichkeiten</b>	
Netzstrom	•
SG Control L (externer Funkempfänger erforderlich)	•
Geeignet für alle gängigen Hausautomationssysteme (mit passender Schnittstelle)	•

## B. MOTOREN-SPEZIFIKATIONEN

Motor	Spannung	Stromstärke	Frequenz	Drehzahl
SG 2160	230 V AC	0.5 A	50 Hz	26 U/Min

Siehe Website für Schaltschema.

## C. BEDIENUNGS-ARTEN

Siehe Katalog "Steuerungen" für mehr Details.

Wandschalter



Bedienbar mit drahtgebundenem Wandschalter.

## SG Control L



Verschiedene Funkfernsteuerungen erhältlich.  
Ein externer Empfänger wird benötigt.



*Silent Gliss Move App.*

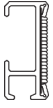
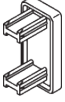
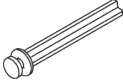

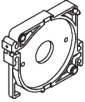
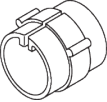


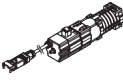
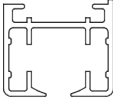
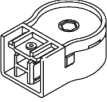
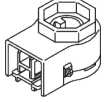
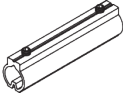
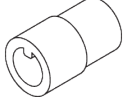
## D. SCHALTSCHHEMA

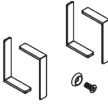
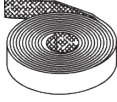
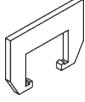
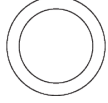
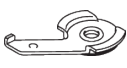
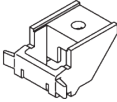

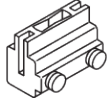
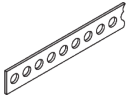


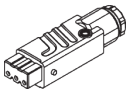


*Siehe Silent Gliss Website.*


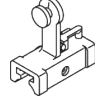
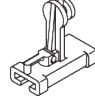
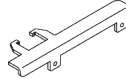
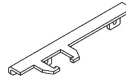
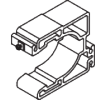
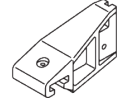

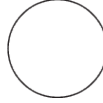

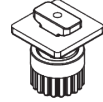

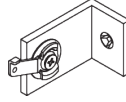
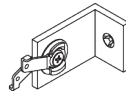
# KOMPONENTEN

## A. STANDARD KOMPONENTEN

	<b>SG 2116</b> Velcroprofil
	<b>SG 2131</b> Enddeckel
	<b>SG 2145</b> Gleiter
	<b>SG 2151</b> Profil
	<b>SG 2152</b> Lagerschale
	<b>SG 2153</b> Rolle
	<b>SG 2154</b> Deckel
	<b>SG 2156</b> Welle
	<b>SG 2160</b> Motor 230V AC, JA 06/26 soft
	<b>SG 2191</b> Profil
	<b>SG 2193</b> Umlenkung
	<b>SG 2230</b> Antrieb
	<b>SG 2242</b> Verbinder
	<b>SG 2245</b> Verbinder

	<b>SG 2247</b> Set Elero Motor 230 V
	<b>SG 2539</b> Flauschband
	<b>SG 2613</b> Verbinder
	<b>SG 2759</b> Profil
	<b>SG 3004</b> Spanner
	<b>SG 3603</b> Träger
	<b>SG 3825</b> Spanner
	<b>SG 5005</b> Bandverbinder
	<b>SG 5130</b> Antriebsband
	<b>SG 6086</b> Verschlussfeder
	<b>SG 6321</b> Gleiter
	<b>SG 9917</b> Hirschmann Kupplung STAK 3 N

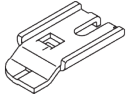
## B. OPTIONALE KOMPONENTEN

	<b>SG 2231</b> Profil
	<b>SG 2235</b> Quergleiter
	<b>SG 2236</b> Quergleiter
	<b>SG 2237</b> Überzugwagen rechts
	<b>SG 2238</b> Überzugwagen links
	<b>SG 2239</b> Führung
	<b>SG 2241</b> Halter
	<b>SG 2243</b> Enddeckel
	<b>SG 2246</b> Profil
	<b>SG 2249</b> Halter
	<b>SG 2255</b> Bremse
	<b>SG 2510</b> Velcroprofil
	<b>SG 3181</b> Träger mit 1 Spanner
	<b>SG 3182</b> Träger mit 2 Spanner



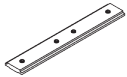
**SG 3606**

Clip



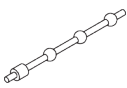
**SG 3832**

Träger



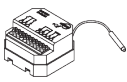
**SG 5115**

Profilverbinder



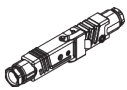
**SG 6322**

Abstandsschnur



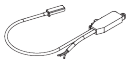
**SG 9068**

Funkempfänger Revio P



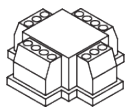
**SG 9916**

Hirschmann Kupplungsset



**SG 9945**

Funkempfänger 1 Kanal 230V



**SG 9959**

Trennrelais



**SG 10300**

Funkhandsender 1-Kanal



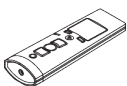
**SG 10302**

Funkhandsender 5+1-Kanal



**SG 10303**

Funkhandsender 10+2+1-Kanal



**SG 10804**

Funkhandsender 15+5+1 Kanal



**SG 11480**

Funkwandsender 1-Kanal

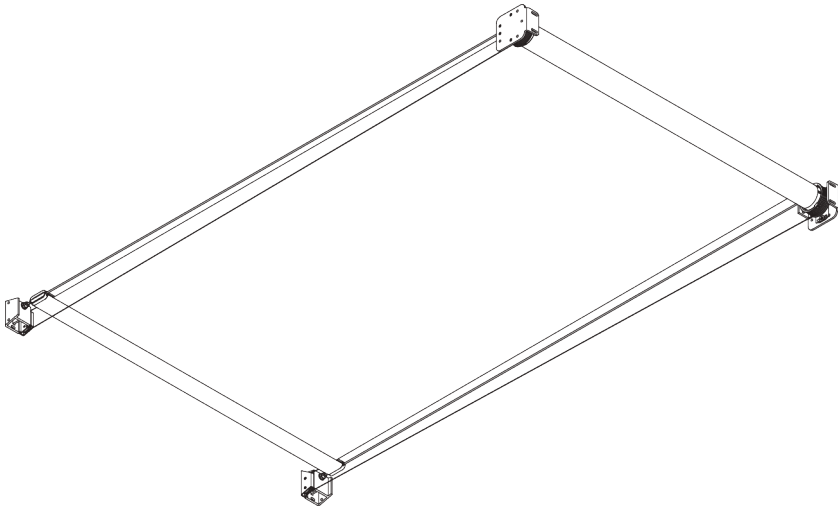
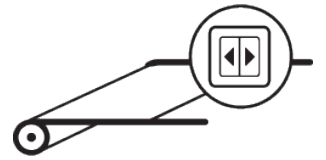


**SG 11490**

Funkwandsender 5+1-Kanal

# SG 8600

---



## PRODUKTINFORMATIONEN

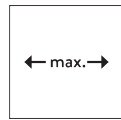
- **Bedienung:** Motor
- **Grösse:** M - L
- **Montage:** Aufmontage, Untermontage
- **Farben:** weiss RAL 9016, Sonderfarben möglich
- **Stoffe:** siehe Silent Gliss Stoffkollektion

### **Merkmale:**

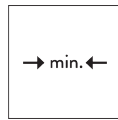
- Gegenzuganlage
- Vielfältige Steuerungsmöglichkeiten
- 360° einsetzbar

# SYSTEMSPEZIFIKATIONEN

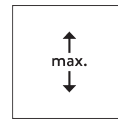
## A. MASSE / GEWICHT



4 m



M: 87 cm  
L: 108 cm



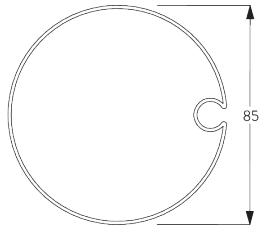
M: 3 m  
L: 6.5 m



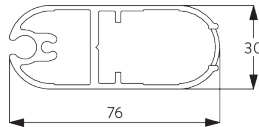
18 m<sup>2</sup>

## B. PROFIL

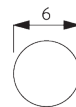
### Profilinformationen



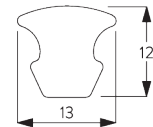
SG 8601  
Rohr ø 85 mm



SG 8602  
Profil

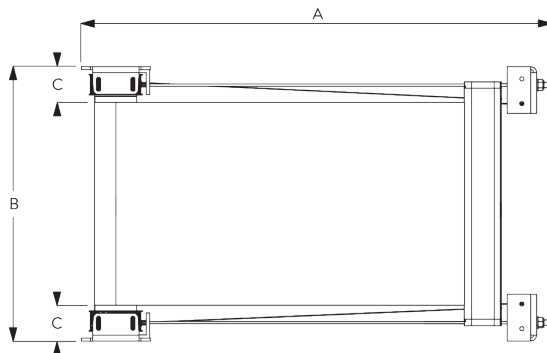


SG 8618  
Stoffkeder ø 6 mm



SG 8626  
Abdeckstreifen

## C. MASSAUFNAHME



A: Systemlänge  
B: Systembreite  
C: Lichtspalt: 75 mm

Zugkraft pro Träger: ca. 100 kg

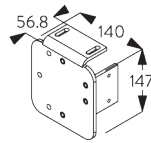
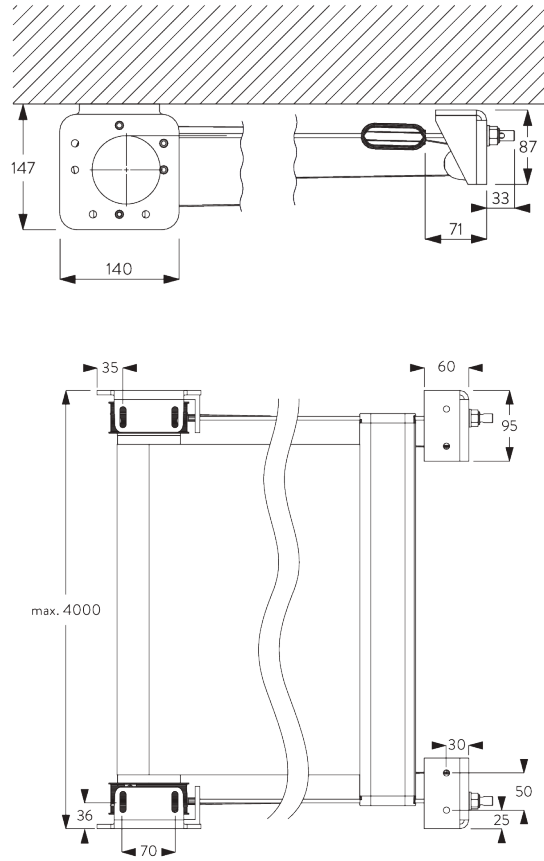
# MONTAGE

## A. MONTAGE- INFORMATIONEN

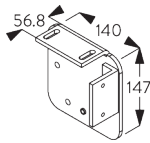
Detaillierte Montageinformationen siehe  
Silent Gliss Website



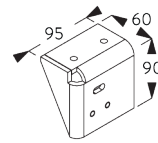
## B. AUFMONTAGE



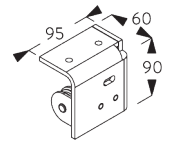
**SG 8606**  
Rollenträger Decke links



**SG 8607**  
Rollenträger Decke rechts

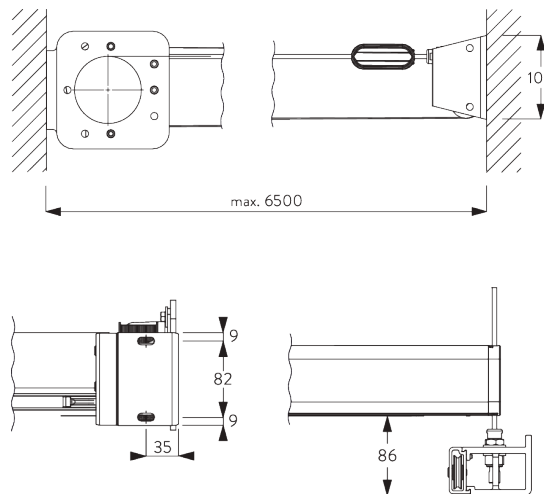


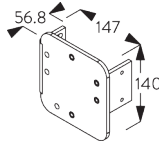
**SG 8608**  
Umlenkung Decke links



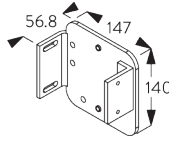
**SG 8609**  
Umlenkung Decke rechts

## C. UNTERMONTAGE

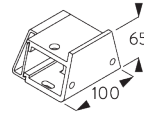




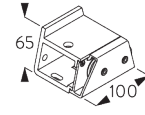
**SG 8611**  
Rollenträger Wand links



**SG 8612**  
Rollenträger Wand rechts



**SG 8621**  
Umlenkung Seite/Rückwand links



**SG 8622**  
Umlenkung Seite/Rückwand rechts

# MOTOREN UND BEDIENUNGSARTEN

## A. MOTOREN- MERKMALE

Motor	SG 8605
<b>Motoreigenschaften</b>	
Mechanischer Endstopp	•
Mechanischer Umdrehungszähler (Umdrehungszahl begrenzt)	•
IP Klasse	IP 44
<b>Steuerungsmöglichkeiten</b>	
Netzstrom	•
SG Control L (externer Funkempfänger erforderlich)	•
Geeignet für alle gängigen Hausautomationssysteme (mit passender Schnittstelle)	•

## B. MOTOREN- SPEZIFIKATIONEN

Motor	Spannung	Stromstärke	Frequenz	Drehzahl
SG 8605	230 V AC	0.65 A	50 Hz	17 U/Min

Siehe Website für  
Schaltschema.

## C. BEDIENUNGS- ARTEN

Siehe Katalog "Steuerungen" für mehr Details.

Wandschalter



Bedienbar mit drahtgebundenem Wandschalter.

SG Control L



Verschiedene Funkfernsteuerungen erhältlich.  
Ein externer Empfänger wird benötigt.



*Silent Gliss Move App.*

**D. SCHALTSHEMA**



*Siehe Silent Gliss Website.*

# KOMPONENTEN

## A. STANDARD KOMPONENTEN



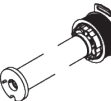
**SG 8601**

Rohr ø 85 mm



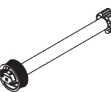
**SG 8602**

Profil



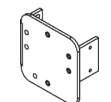
**SG 8604**

Feder lang



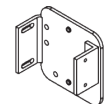
**SG 8605**

Motor 230V AC



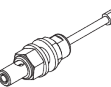
**SG 8611**

Rollenträger Wand links



**SG 8612**

Rollenträger Wand rechts



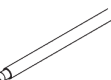
**SG 8616**

Spannseil Set



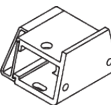
**SG 8618**

Stoffkeder ø 6 mm



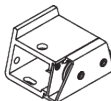
**SG 8619**

Zuglitze ø 1.5 mm



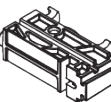
**SG 8621**

Umlenkung Seite/Rückwand links



**SG 8622**

Umlenkung Seite/Rückwand rechts



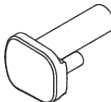
**SG 8623**

Beschwerungshalter



**SG 8624**

Enddeckel



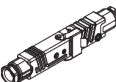
**SG 8625**

Stoffsicherung



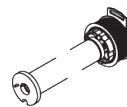
**SG 8626**

Abdeckstreifen



**SG 9916**

Hirschmann Kupplungsset



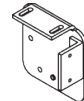
**SG 8603**

Feder kurz



**SG 8606**

Rollenträger Decke links



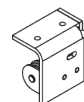
**SG 8607**

Rollenträger Decke rechts



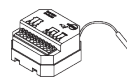
**SG 8608**

Umlenkung Decke links



**SG 8609**

Umlenkung Decke rechts



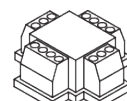
**SG 9068**

Funkempfänger Revio P



**SG 9945**

Funkempfänger 1 Kanal 230V



**SG 9959**

Trennrelais



**SG 10300**

Funkhandsender 1-Kanal



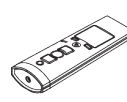
**SG 10302**

Funkhandsender 5+1-Kanal



**SG 10303**

Funkhandsender 10+2+1-Kanal



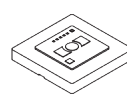
**SG 10804**

Funkhandsender 15+5+1 Kanal



**SG 11480**

Funkwandsender 1-Kanal

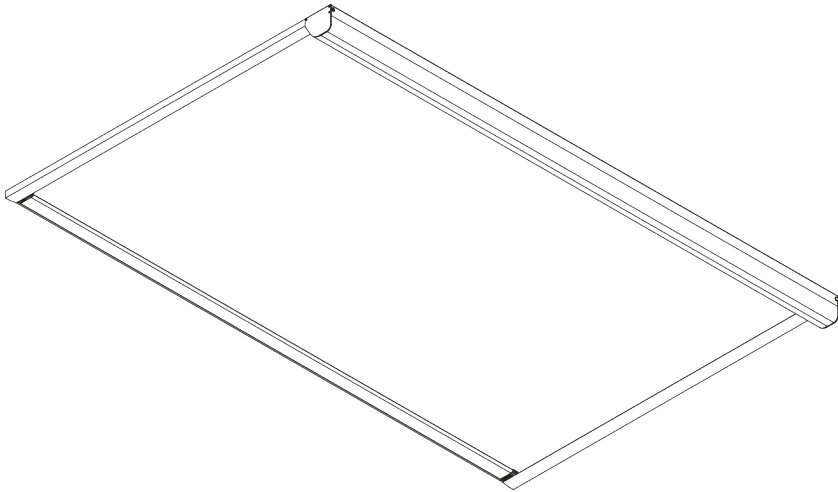
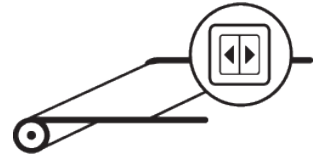


**SG 11490**

Funkwandsender 5+1-Kanal

# SG 8640

---



## PRODUKTINFORMATIONEN

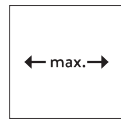
- **Bedienung:** Motor
- **Grösse:** S - L
- **Montage:** Aufmontage, Untermontage, Nischenmontage
- **Farben:** weiss RAL 9016, Sonderfarben möglich
- **Stoffe:** siehe Silent Gliss Stoffkollektion

### **Merkmale:**

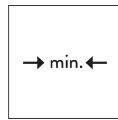
- Gegenzuganlage
- Vielfältige Steuerungsmöglichkeiten
- 360° einsetzbar
- ZIP Technologie
- Verdunkelung mit ausgewählten Stoffen

# SYSTEMSPEZIFIKATIONEN

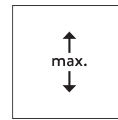
## A. MASSE / GEWICHT



3 m



65 cm



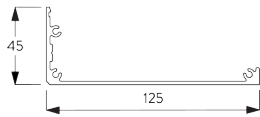
Kassette S / M: 3 m  
Kassette L: 4.5 m



Kassette S / M: 9 m<sup>2</sup>  
Kassette L:  
13 m<sup>2</sup> / 11 m<sup>2</sup>

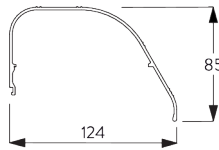
## B. PROFIL

### Profilinformationen



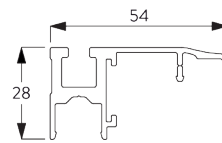
**SG 8641**

Box S / M 105x125 mm



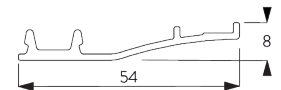
**SG 8642**

Box Deckel S / M 105x125 mm



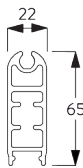
**SG 8643**

Seitenführungsgehäuse  
Untermontage



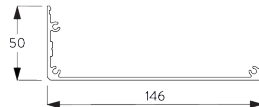
**SG 8644**

Seitenführungsabdeckung



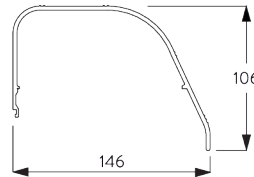
**SG 8645**

Beschwerung



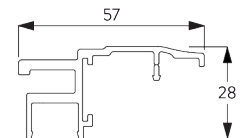
**SG 8661**

Box gross 126x146 mm



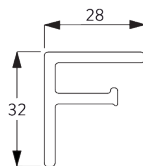
**SG 8662**

Box Abdeckung gross 126x146 mm



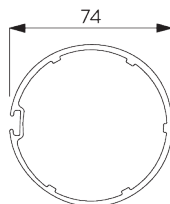
**SG 8663**

Seitenführungsgehäuse  
Untermontage



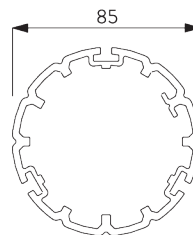
**SG 8664**

Schiene Seitenführung  
Nischenmontage



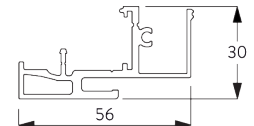
**SG 8665**

Profil ø 74 mm



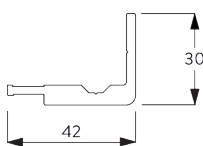
**SG 8666**

Profil gross ø 85 mm



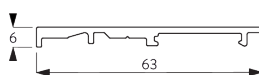
**SG 8672**

Seitenführungsgehäuse



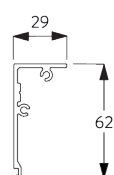
**SG 8673**

Verdecktes  
Seitenführungsprofil



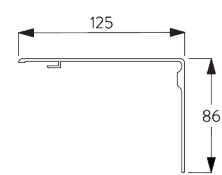
**SG 8674**

Verdeckte  
Seitenführungsabdeckung



**SG 8677**

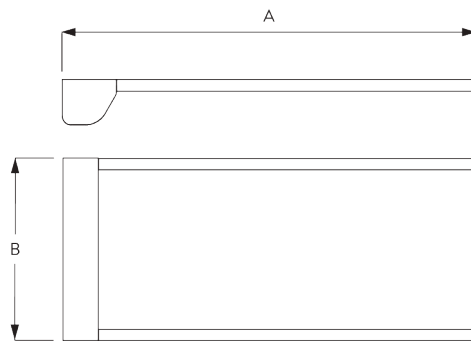
Verdeckter Box Deckel  
105x125 mm



**SG 8678**

Verdeckter Box Deckel  
105x125 mm

## C. MASSAUFNAHME



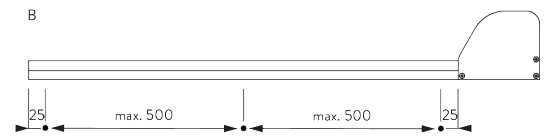
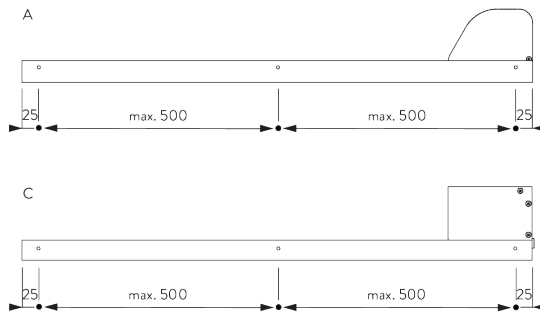
A: Systemlänge  
B: Systembreite

# MONTAGE

## A. MONTAGE- INFORMATIONEN

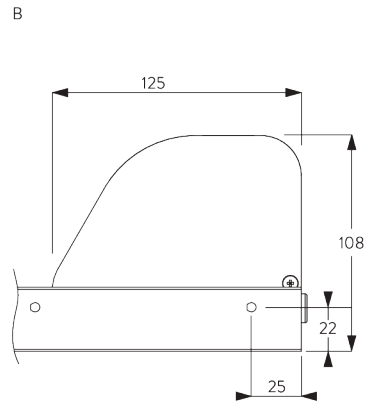
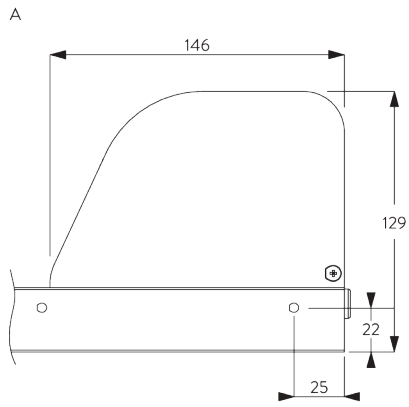
Detaillierte Montageinformationen siehe  
Silent Gliss Website

### Montagepunkte



A: Untermontage  
B: Aufmontage  
C: Nischenmontage

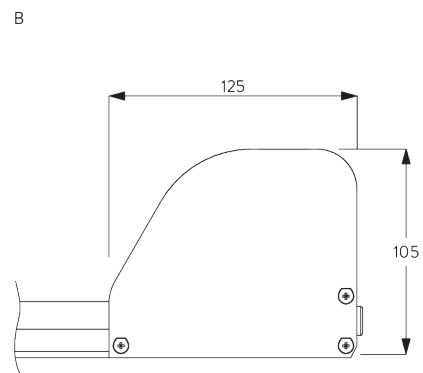
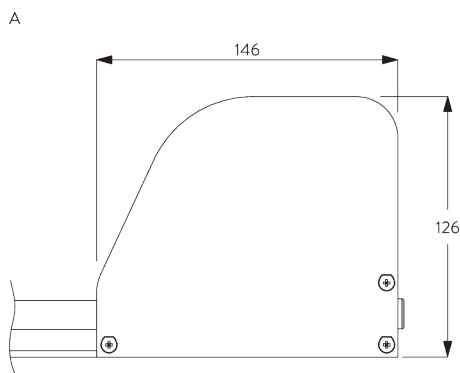
# Abmessungen Kassette



Untermontage

A: Kassette L

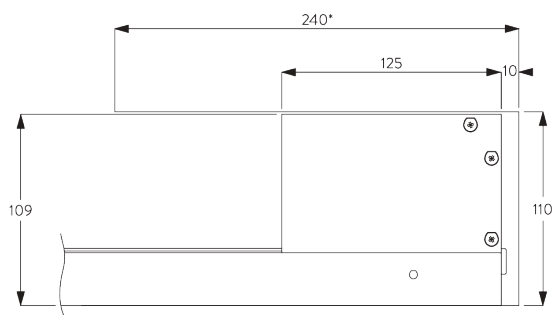
B: Kassette S / M



Aufmontage

A: Kassette L

B: Kassette S / M



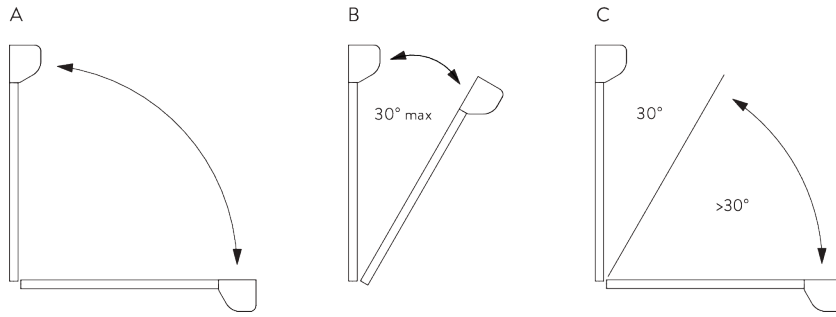
Nischenmontage

Kassette Nischenmontage

\*erforderliche Tiefe der Nische / Platzbedarf Kassette inkl. Beschwerungsprofil!



## Einsatzbereiche



### A: **Kassette S / M:**

Breite max. 3 m x Höhe max. 3 m /  
Fläche max. 9 m<sup>2</sup> (Neigung 0° bis 90°)

### B: **Kassette L:**

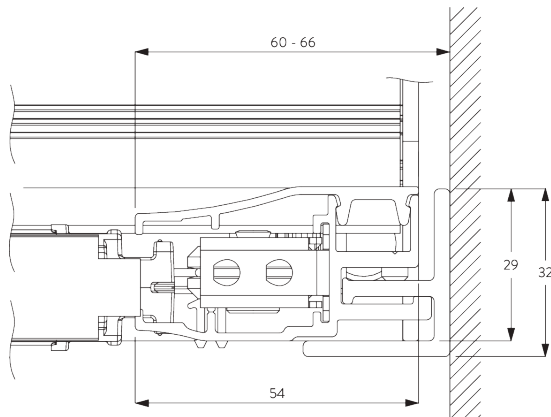
Breite max. 3 m x Höhe max. 4.5 m /  
Fläche max. 13 m<sup>2</sup> (Neigung 0° bis 30°)

### C: **Kassette L:**

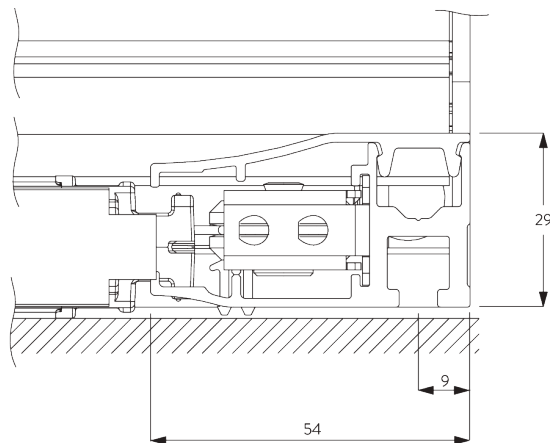
Breite max. 2.5 m x Höhe max. 4.5 m /  
Fläche max. 11 m<sup>2</sup> (Neigung 30° bis 90°)

Nischenmontage: Breite max. 3 m x Höhe max. 3 m für alle  
Neigungswinkel.

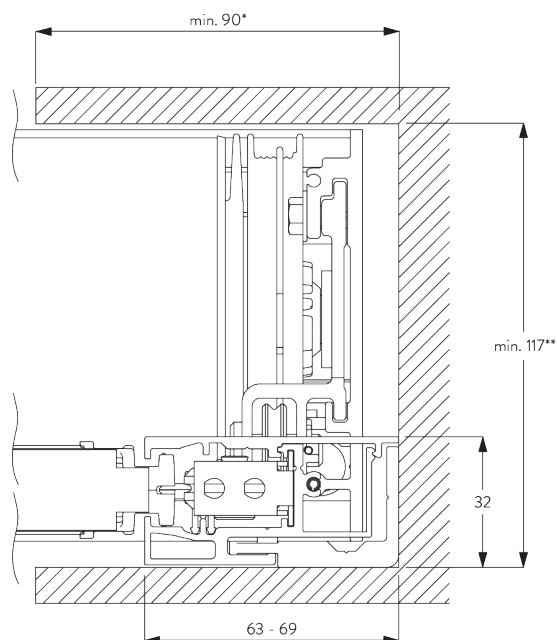
## B. UNTERMONTAGE



## C. AUFMONTAGE



## D. NISCHEN- MONTAGE



\*Nischentiefe erforderlich, um die Enddeckel des Beschwerungsprofils vollständig zu verdecken

\*\*min. 125 mm bei Verwendung eines Kopfprofils

# MOTOREN UND BEDIENUNGSARTEN

## A. MOTOREN- MERKMALE

Motor	SG 8657 / SG 8658
<b>Motoreigenschaften</b>	
Soft-Start / Stop	●
Elektronische Endposition	●
Elektronischer Umdrehungszähler (Umdrehungszahl unbegrenzt)	●
Anschlusskabel an Motor ansteckbar	●
IP Klasse	IP 30
<b>Steuerungsmöglichkeiten</b>	
Netzstrom	●
SG Control L (externer Funkempfänger erforderlich)	●
Geeignet für alle gängigen Hausautomationssysteme (mit passender Schnittstelle)	●

## B. MOTOREN- SPEZIFIKATIONEN

Motor	Spannung	Stromstärke	Frequenz	Drehzahl
SG 8657 / SG 8658	100-240 V AC	0.8 A	50 / 60 Hz	12 U/Min

Siehe Website für  
Schaltschema.

## C. BEDIENUNGS- ARTEN

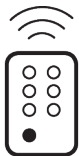
Siehe Katalog "Steuerungen" für mehr Details.

Wandschalter



Bedienbar mit drahtgebundenem Wandschalter.

SG Control L



Verschiedene Funkfernsteuerungen erhältlich.  
Ein externer Empfänger wird benötigt.



Silent Gliss Move App.

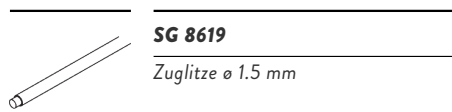
D. SCHALTSCHEMA



Siehe Silent Gliss Website.

# KOMPONENTEN

## A. STANDARD KOMPONENTEN



**SG 8619**

Zuglitze ø 1.5 mm



**SG 8641**

Box S / M 105x125 mm



**SG 8642**

Box Deckel S / M 105x125 mm



**SG 8643**

Seitenführungsgehäuse  
Untermontage



**SG 8644**

Seitenführungsabdeckung



**SG 8645**

Beschwerung



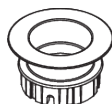
**SG 8646**

Kaberspule links



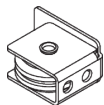
**SG 8647**

Kaberspule rechts



**SG 8648**

Rohradapter



**SG 8649**

Rolle



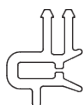
**SG 8656**

Feder



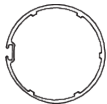
**SG 8657**

Motor Kit



**SG 8659**

Zip Profil



**SG 8665**

Profil ø 74 mm



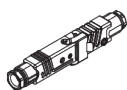
**SG 8667**

Endabdeckung links S / M 105x125  
mm



**SG 8668**

Endabdeckung rechts S / M 105x125  
mm



**SG 9916**

Hirschmann Kupplungsset

## B. OPTIONALE KOMPONENTEN



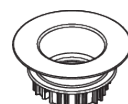
**SG 8651**

Kaberspule links gross



**SG 8652**

Kaberspule rechts gross



**SG 8653**

Rohradapter gross



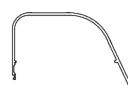
**SG 8658**

Motor Kit L



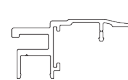
**SG 8661**

Box gross 126x146 mm



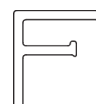
**SG 8662**

Box Abdeckung gross 126x146 mm



**SG 8663**

Seitenführungsgehäuse  
Untermontage



**SG 8664**

Schiene Seitenführung  
Nischenmontage



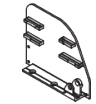
**SG 8666**

Profil gross ø 85 mm



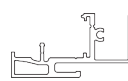
**SG 8669**

Endabdeckung links gross 126x146  
mm



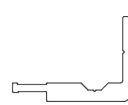
**SG 8671**

Endabdeckung rechts gross 126x146  
mm



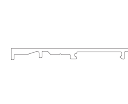
**SG 8672**

Seitenführungsgehäuse



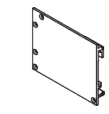
**SG 8673**

Verdecktes Seitenführungsprofil



**SG 8674**

Verdeckte Seitenführungsabdeckung

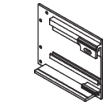


---

**SG 8675**

Verdeckte Endabdeckung links  
105x125 mm

---

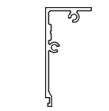


---

**SG 8676**

Verdeckte Endabdeckung rechts  
105x125 mm

---



---

**SG 8677**

Verdeckter Box Deckel 105x125 mm

---

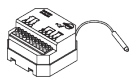


---

**SG 8678**

Verdeckter Box Deckel 105x125 mm

---

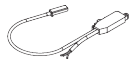


---

**SG 9068**

Funkempfänger Revio P

---

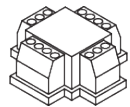


---

**SG 9945**

Funkempfänger 1 Kanal 230V

---



---

**SG 9959**

Trennrelais

---



---

**SG 10300**

Funkhandsender 1-Kanal

---



---

**SG 10302**

Funkhandsender 5+1-Kanal

---



---

**SG 10303**

Funkhandsender 10+2+1-Kanal

---



---

**SG 10804**

Funkhandsender 15+5+1 Kanal

---



---

**SG 11480**

Funkwandsender 1-Kanal

---



---

**SG 11490**

Funkwandsender 5+1-Kanal

---





## ***The Architects of Silence***

***Silent Gliss ist der weltweit führende Gesamtanbieter für hochwertigen innenliegenden Sicht- und Sonnenschutz. Mit modernster Technologie und unermüdlichem Präzisionsstreben werden in der Schweiz seit 1952 Beschattungssysteme entwickelt, die so lautlos und leichtgängig sind wie keine anderen auf der Welt.***

*Angetrieben von Kundenbedürfnissen bieten wir funktionelle und wartungsfreie Produkte nach Mass. Fachkundige technische Beratung im Wohn- und Objektbereich sowie Installations- und Supportdienstleistungen runden das Angebot ab. Silent Gliss steht für innovative, nachhaltige und komfortable Lösungen nach Mass, aussergewöhnliches Design und erstklassige Qualität.*

### **Silent Gliss AG**

Ostermundigenstrasse 99a  
3006 Bern

**T** +41 32 387 11 11

**F** +41 32 387 11 40

info@silentgliss.ch

**silentgliss.ch**