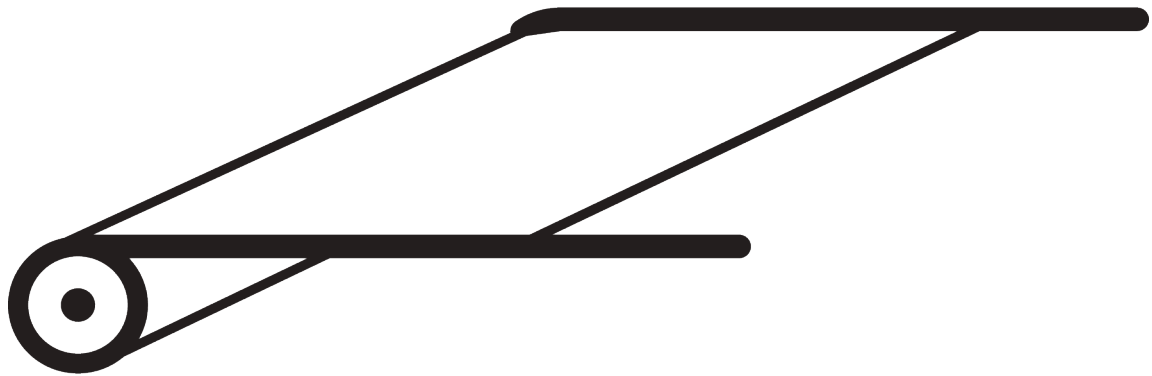


# SYSTÈMES SKYLIGHT



# INFORMATIONS GÉNÉRALES

## **Dimensions**

- Mesures en mm sauf indication contraire.
- Le poids maxi inclus le tissu et les accessoires.
- La taille du paquet rideau dépend de la confection et de l'épaisseur du tissu.





## **Installation**

- Installation par poseur qualifié.
- Nombre de supports et points de fixation dépendent du poids du tissu, de la surface de pose, des vis utilisées et des obstacles.
- Les poseurs doivent utiliser les fixations appropriées à chaque situation.
- Les installations électriques doivent être menées en respectant les plans de branchement Silent Gliss.
- Vérifiez l'espace pour les câbles et les fiches!

## **Sécurité enfant**

- Tous les systèmes Silent Gliss concernés répondent à la norme sécurité EN 13120.
- Tous les intervenants doivent être en conformité avec la norme EN 13120.

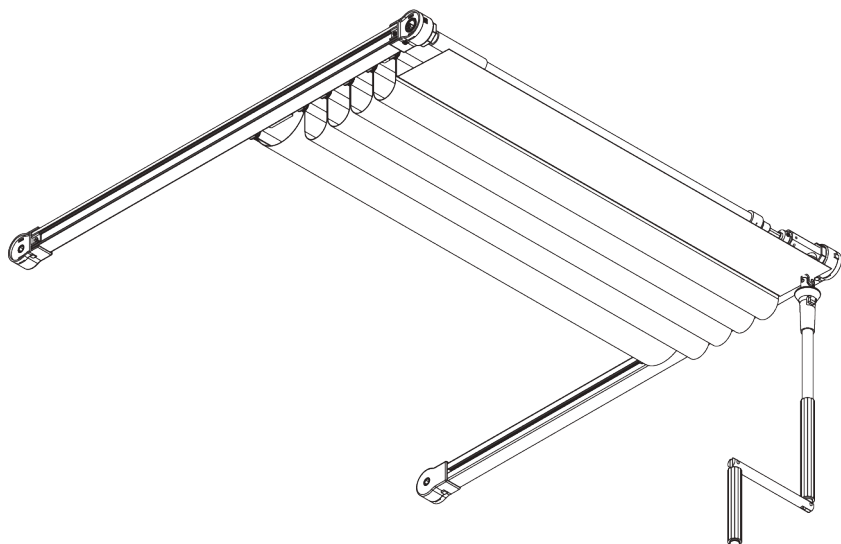
# GUIDE D'UTILISATION

<u>PAGE</u>	<u>SYSTÈME</u>	<u>MODE DE COMMANDE</u>	<u>DIMENSION</u>	← max. →	↑ max. ↓	kg <sub>max.</sub>
5	<b>SG 2190</b>		S - M	2.5 m	6 m	15 kg
13	<b>SG 2195</b>		S - L	3 m	6 m	25 kg
23	<b>SG 8600</b>		M - L	4 m	6.5 m	
29	<b>SG 8640</b>		S - L	3 m	4.5 m	



# SG 2190

---



## INFORMATION PRODUIT

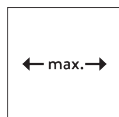
- **Mode de commande :** Manivelle
- **Gamme:** S - M
- **Installation:** Plafond, murale
- **Couleurs:** Blanc RAL 9016 ou Aluminium, couleurs spéciales possibles
- **Tissus:** Se référer à la collection tissu Silent Gliss

### **Caractéristiques:**

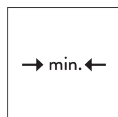
- Cintrable
- Installation en pente
- Forme trapèze possible
- Possibilité de système double avec une seule manivelle

# SPÉCIFICATION SYSTÈME

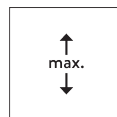
## A. DIMENSIONS SYSTÈME



2.5 m  
(plus 0,8 m de chaque  
côté pour le trapèze)



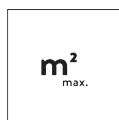
60 cm



6 m



15 kg



15 m<sup>2</sup>

### Dimensions et poids maxi du système droit

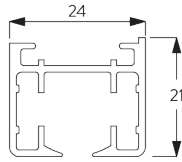
SG 2190	A (m)		B (m)		kg <sub>max.</sub>	m <sup>2</sup> <sub>max.</sub>	
	Type 1	Type 2/3	Type 1	Type 2/3			Type 1/2/3
	□	1.8	1.8	5	5	15	9
	▢	0.9 / 0.9	0.9 / 0.9	5	5	15	9
	□	2	2	5	5	15	10
	▢	1/1	1/1	5	5	15	10
	□	2.5	2.5	6	6	15	15
	▢	1.5 / 1.5	1.5 / 1.5	6	6	15	18

### Systèmes cintrés

SG 2190	A (m)		B (m)		kg <sub>max.</sub>	m <sup>2</sup> <sub>max.</sub>	
	Type 1	Type 2/3	Type 1	Type 2/3			Type 1/2/3
	□	2	2	5	5	15	10
	▢	1/1	1/1	5	5	15	10
	□	2	2	5	5	15	10
	▢	1/1	1/1	4	4	15	8
	□	2	2	4	4	10	8
	▢	1/1	1/1	4	4	10	8

## B. PROFIL

### Profil et information de cintrage

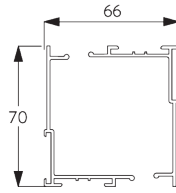


**SG 2191**

Profil

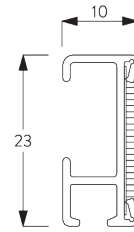


Rayon:  
>25 cm



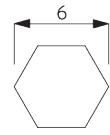
**SG 2151**

Profil



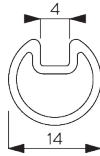
**SG 2116**

Profil velcro



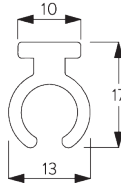
**SG 2111**

Profil hexagonal



**SG 2156**

Axe pour moteur



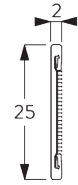
**SG 2231**

Profil coulissant



**SG 2246**

Profil



**SG 2510**

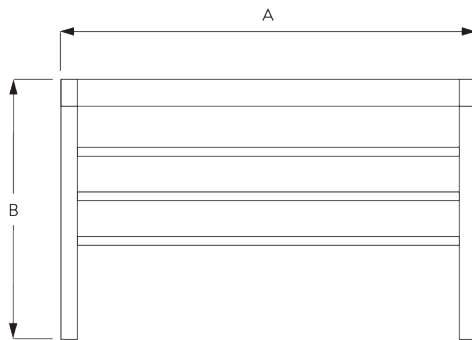
Profil combiné avec velcro



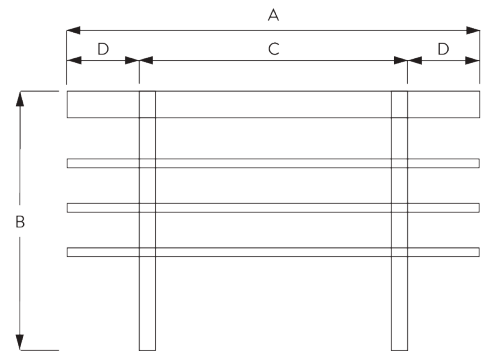
**SG 2759**

Tige 13 mm

## C. PRISE DE MESURE



A: Largeur système  
B: Hauteur système



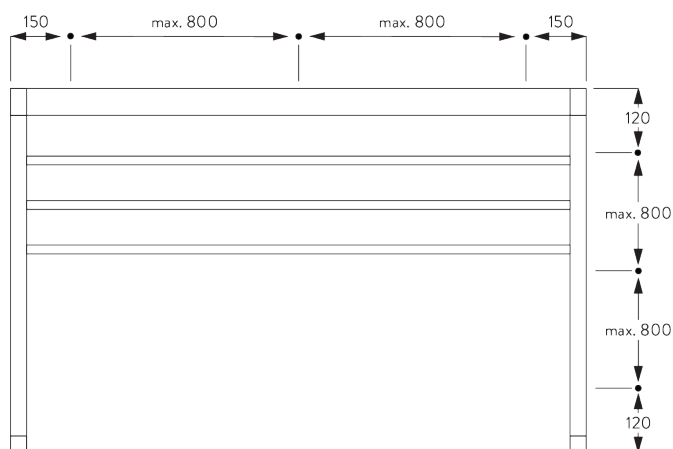
A: Largeur système  
B: Hauteur système  
C: Système de base  
D: Trapèze avec couverture des profils de guidage max. 80 cm

# INSTALLATION

## A. INSTRUCTION DE POSE

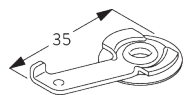
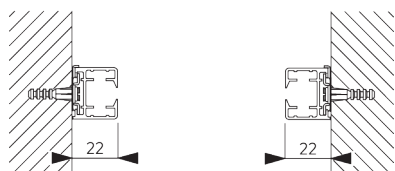
Pour des informations détaillées, se référer au site web Silent Gliss.

### Points de fixation



## B. INSTALLATION EN TABLEAU

### Bride SG 3825

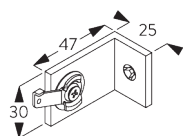
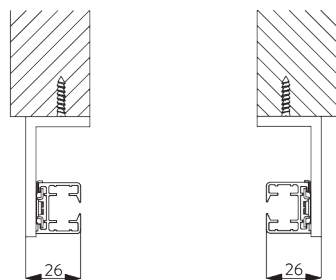


**SG 3825**

Bride

## C. INSTALLATION DE FACE

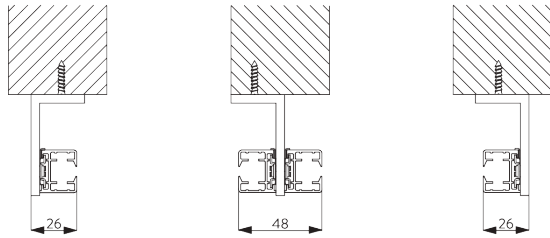
### Support SG 3181 / SG 3182



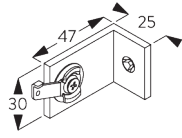
**SG 3181**

Support avec 1 bride



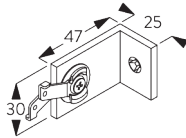


Systeme double



SG 3181

Support avec 1 bride

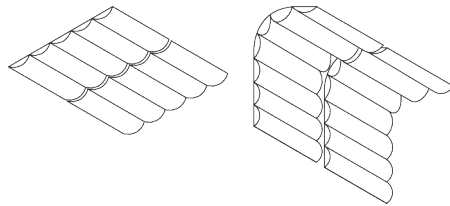


SG 3182

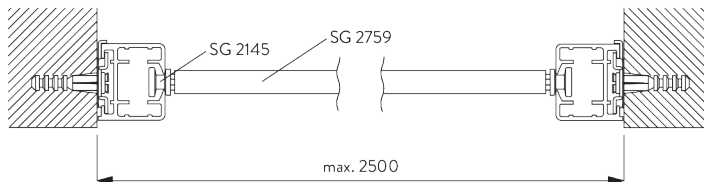
Support avec 2 brides

# OPTIONS SYSTEME

## A. SYSTEME DOUBLE CONNECTE

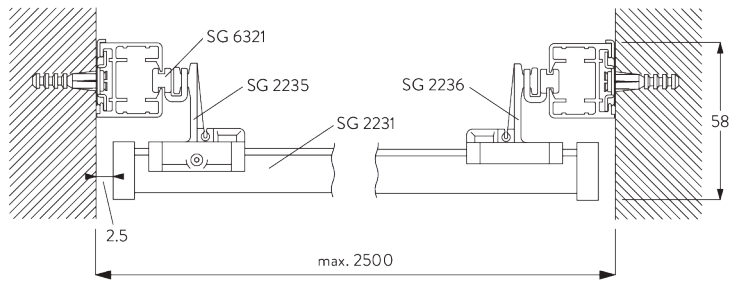


## B. OPTIONS D'INSTALLATION



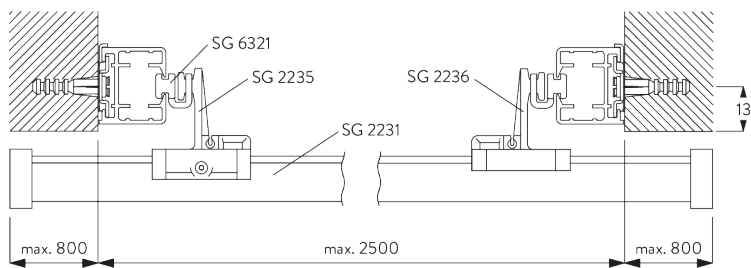
### Type 1

- SG 2145: Glisseur
- SG 2759: Tige 13 mm



**Type 2** (Couverture des profils)

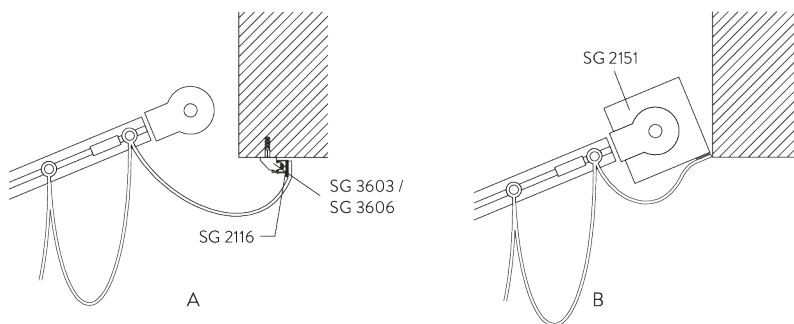
- SG 2231: Profil
- SG 2235: Glisseur avec vis
- SG 2236: Glisseur sans vis
- SG 6321: Glisseur



**Type 3** (Version Trapèze)

- SG 2221: Profil
- SG 2235: Glisseur avec vis
- SG 2236: Glisseur sans vis
- SG 6321: Glisseur

**C. FIXATION DE LA CONFECTION**

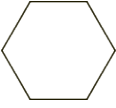
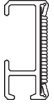
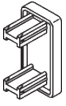
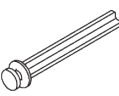

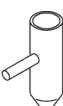
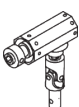
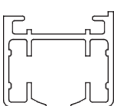
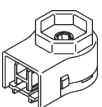
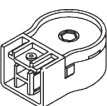
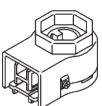
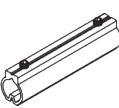
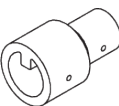
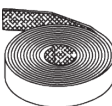


A: Fixation de la confection avec un profil SG 2116 (standard)

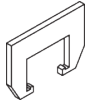
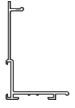
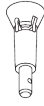
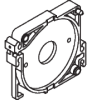

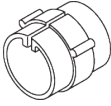
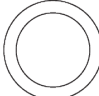

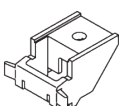

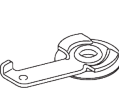

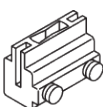
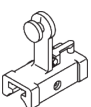
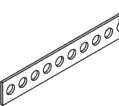
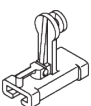
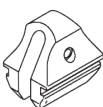
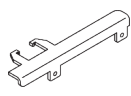
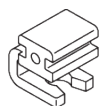
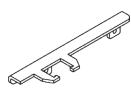
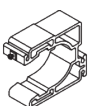
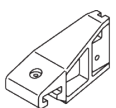

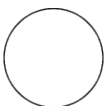
B: Fixation de la confection directement sur le boîtier

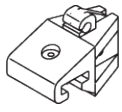
# ACCESSOIRES

## A. ACCESSOIRES STANDARDS

	<b>SG 2111</b> Profil hexagonal
	<b>SG 2116</b> Profil velcro
	<b>SG 2131</b> Embout
	<b>SG 2145</b> Glisseur pour tige 13mm
	<b>SG 2156</b> Axe pour moteur
	<b>SG 2182</b> Raccord pour manivelle
	<b>SG 2189</b> Commande
	<b>SG 2191</b> Profil
	<b>SG 2192</b> Poulie pour tige hexagonale
	<b>SG 2193</b> Poulie retour
	<b>SG 2230</b> Poulie pour axe d'entraînement
	<b>SG 2242</b> Raccord pour axe d'entraînement
	<b>SG 2244</b> Adapteur pour moteur
	<b>SG 2539</b> Astrakan

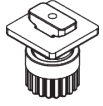
## B. ACCESSOIRES EN OPTION

	<b>SG 2613</b> Pièce de raccord		<b>SG 2151</b> Profil
	<b>SG 2754</b> Entonnoir		<b>SG 2152</b> Coquille pour coffre moteur
	<b>SG 2756</b> Manivelle		<b>SG 2153</b> Rouleau
	<b>SG 2759</b> Tige 13 mm		<b>SG 2176</b> Mécanisme de manivelle
	<b>SG 3603</b> Support plafond		<b>SG 2181</b> Support
	<b>SG 3825</b> Bride		<b>SG 2231</b> Profil coulissant
	<b>SG 5005</b> Raccord de bande		<b>SG 2235</b> Glisseur coulissant
	<b>SG 5130</b> Bande d'entraînement		<b>SG 2236</b> Glisseur coulissant sans vis
	<b>SG 6086</b> Ressort d'arrêt delrin		<b>SG 2237</b> Chariot croisé
	<b>SG 6321</b> Glisseur		<b>SG 2238</b> Chariot croisé
			<b>SG 2239</b> Guide
			<b>SG 2241</b> Support
			<b>SG 2243</b> Embout
			<b>SG 2246</b> Profil



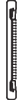
**SG 2249**

Support



**SG 2255**

Frein



**SG 2510**

Profil combiné avec velcro



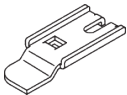
**SG 2742**

Joint manivelle



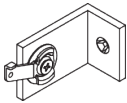
**SG 3004**

Bride



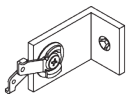
**SG 3041**

Support



**SG 3181**

Support avec 1 bride



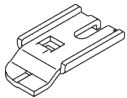
**SG 3182**

Support avec 2 brides



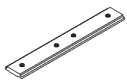
**SG 3606**

Bouton clips



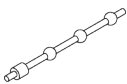
**SG 3832**

Support



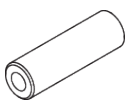
**SG 5115**

Pièce de raccord



**SG 6322**

Cordon de distance

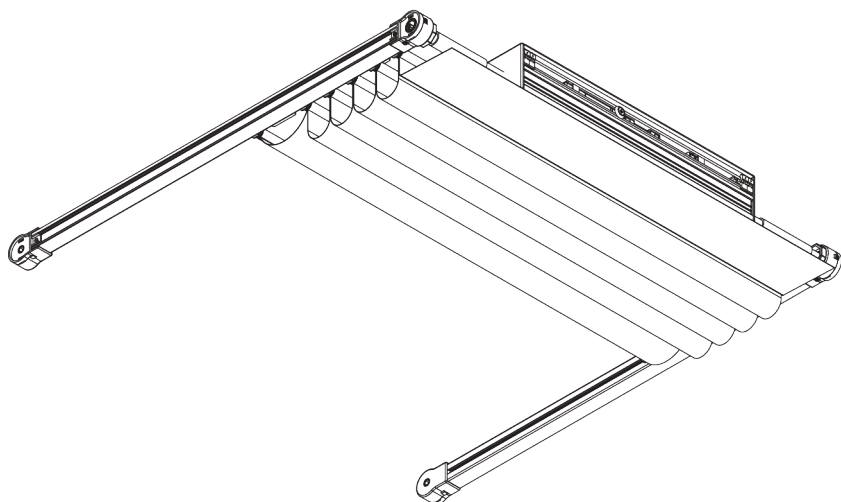


**SG 6796**

Pin 4x12 DIN 1481

# SG 2195

---



## INFORMATION PRODUIT

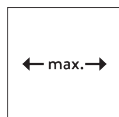
- **Mode de commande:** Motorisé
- **Gamme:** S - L
- **Installation:** Plafond, murale, en tableau
- **Couleurs:** Blanc RAL 9016 ou Aluminium, couleurs spéciales possibles
- **Tissus:** Se référer à la collection tissu Silent Gliss

### **Caractéristiques:**

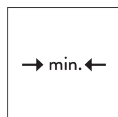
- Cintrable
- Installation en pente
- Forme trapèze possible
- Possibilité de système triple avec un seul moteur
- Plusieurs modes de commande

# SPÉCIFICATION SYSTÈME

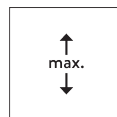
## A. DIMENSIONS SYSTÈME



3 m  
(plus 0,8 m de chaque  
côté pour le trapèze)



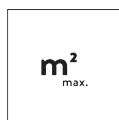
60 cm



6 m



25 kg



18 m<sup>2</sup>

## Dimensions et poids maxi du système droit

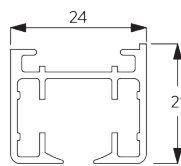
SG 2195	A (m)		B (m)		kg <sub>max.</sub>	m <sup>2</sup> <sub>max.</sub>	
	Type 1	Type 2/3	Type 1	Type 2/3	Type 1/2/3	Type 1/2/3	
	□	2.5	3	6	6	18	18
	▢	2 / 2	2 / 2	6	6	18	24
	▣	1.2 / 1.2 / 1.2	1.2 / 1.2 / 1.2	5	5	18	18
 $\triangle \text{max. } 45^\circ$	□	2.5	3	6	6	25	18
	▢	2.5 / 2.5	2.5 / 2.5	6	6	25	30
	▣	2 / 2 / 2	2 / 2 / 2	6	6	25	36
	□	2.5	3	6	6	25	18
	▢	2.5 / 2.5	2.5 / 2.5	6	6	25	30
	▣	2 / 2 / 2	2 / 2 / 2	6	6	25	36

## Systemes cintrés

SG 2195	A (m)		B (m)		kg <sub>max</sub>	m <sup>2</sup>
	Type 1	Type 2/3	Type 1	Type 2/3	Type 1/2/3	Type 1/2/3
		2.5	2.5	6	6	18
	2 / 2	2 / 2	6	6	18	24
	1.2 / 1.2 / 1.2	1.2 / 1.2 / 1.2	6	6	18	21.6
	2.5	2.5	6	6	18	15
	1.5 / 1.5	1.5 / 1.5	5	5	18	15
	0.8 / 0.8 / 0.8	0.8 / 0.8 / 0.8	5	5	18	12
	2.5	2.5	4	4	15	10
	1.5 / 1.5	1.5 / 1.5	4	4	15	12
	0.8 / 0.8 / 0.8	0.8 / 0.8 / 0.8	3	3	15	7.2

## B. PROFIL

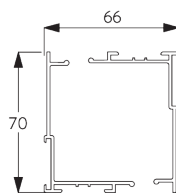
### Profil et information de cintrage



**SG 2191**

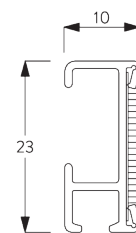
Profil

Rayon:  
✓ >25 cm



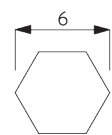
**SG 2151**

Profil



**SG 2116**

Profil velcro



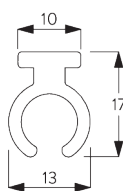
**SG 2111**

Profil hexagonal



**SG 2156**

Axe pour moteur



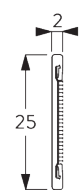
**SG 2231**

Profil coulissant



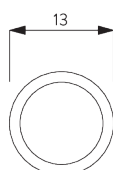
**SG 2246**

Profil



**SG 2510**

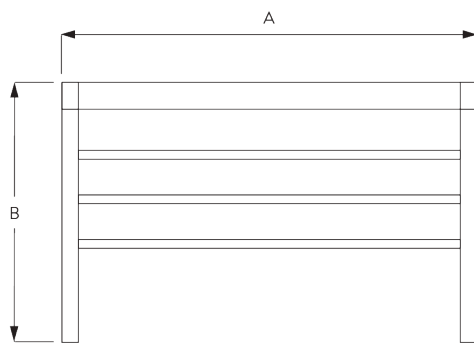
Profil combiné avec velcro



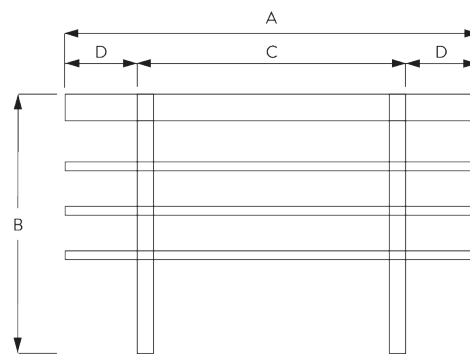
**SG 2759**

Tige 13 mm

## C. PRISE DE MESURE



A: Largeur système  
B: Hauteur système



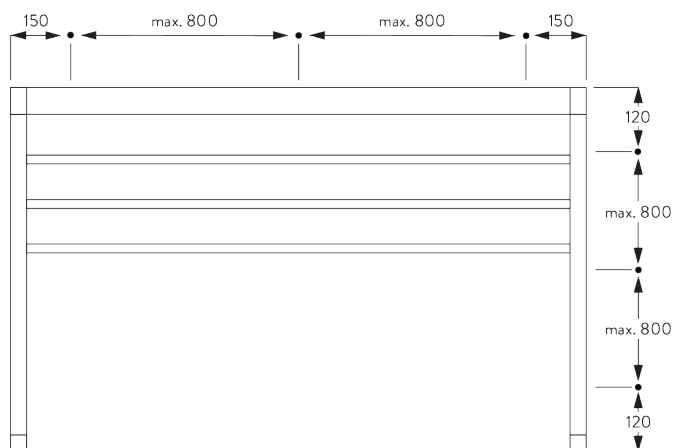
A: Largeur système  
B: Hauteur système  
C: Système de base  
D: Trapèze avec couverture des profils de guidage max. 80 cm

# INSTALLATION

## A. INSTRUCTION DE POSE

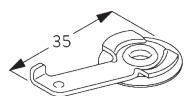
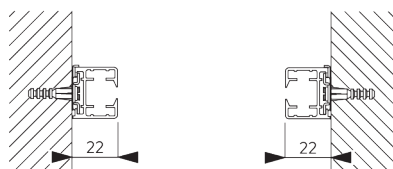
Pour des informations détaillées, se référer au site web Silent Gliss.

### Points de fixation



## B. INSTALLATION EN TABLEAU

### Bride SG 3825



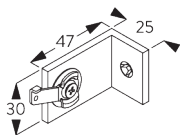
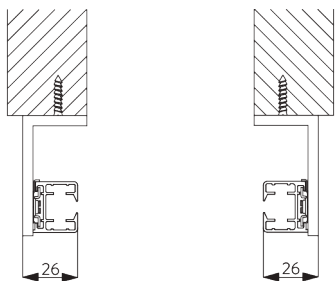
**SG 3825**

Bride

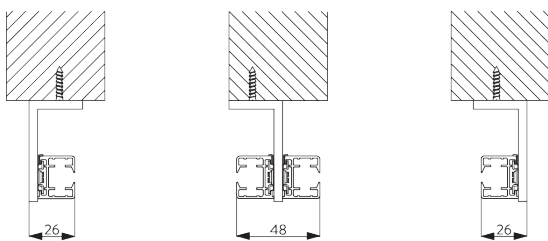


## C. INSTALLATION DE FACE

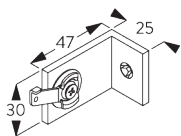
Support SG 3181 /  
SG 3182



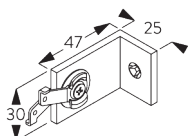
**SG 3181**  
Support avec 1 bride



Systeme double



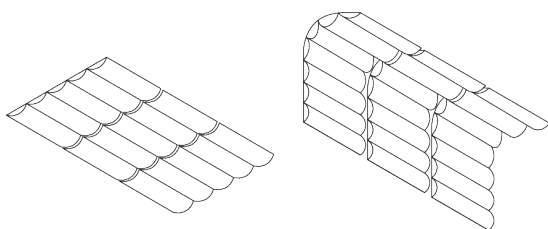
**SG 3181**  
Support avec 1 bride



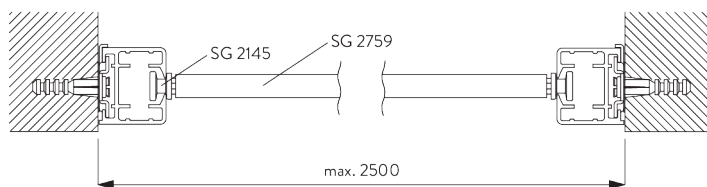
**SG 3182**  
Support avec 2 brides

# OPTIONS SYSTÈME

## A. SYSTÈME DOUBLE OU TRIPLE CONNECTÉ

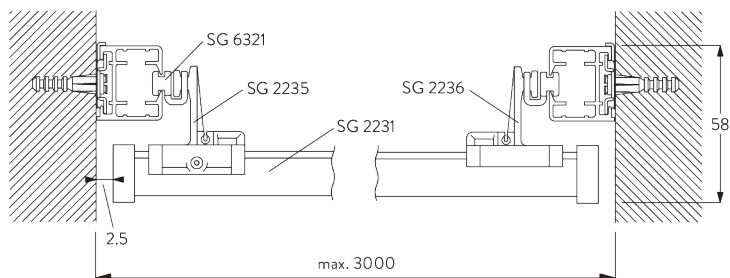


## B. OPTIONS D'INSTALLATION



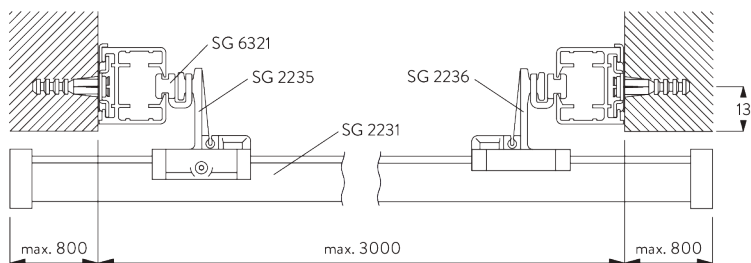
### Type 1

- SG 2145: Glisseur
- SG 2759: Tige 13 mm



### Type 2 (Couverture des profils)

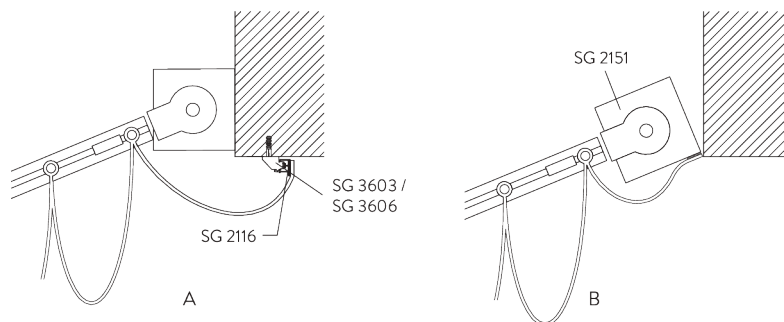
- SG 2221: Profil
- SG 2235: Glisseur avec vis
- SG 2236: Glisseur sans vis
- SG 6321: Glisseur



### Type 3 (Version Trapèze)

- SG 2221: Profil
- SG 2235: Glisseur avec vis
- SG 2236: Glisseur sans vis
- SG 6321: Glisseur

## C. FIXATION DE LA CONFECTION



A: Fixation de la confection avec un profil SG 2116 (standard)

B: Fixation de la confection directement sur le boîtier

# MOTEURS ET CONTRÔLES

## A. CARACTÉRISTIQUES MOTEUR

Moteur	SG 2160
<b>Caractéristiques moteur</b>	
Fin de course mécanique	●
Compteur mécanique de révolution moteurs (limité)	●
Arrêt moteur silencieux	●
Classe IP	IP 44
<b>Caractéristiques de contrôle</b>	
Contrôle moteur via l'alimentation principale	●
SG Control L (récepteur externe nécessaire)	●
Compatible avec les systèmes automatiques classiques (avec l'interface adéquate)	●

## B. SPÉCIFICATIONS MOTEUR

Voir le site Web pour le schéma de câblage.

Moteur	Voltage	Ampérage	Fréquence	Vitesse
SG 2160	230 V AC	0.5 A	50 Hz	26 rpm

## C. MODE DE COMMANDE

Voir le catalogue "Contrôles" pour des détails.

Inverseur mural



Le système peut être commandé par un inverseur mural.

## SG Control L



Plusieurs télécommande portable ou fixe sont disponibles.  
Un récepteur externe est nécessaire.



Application Silent Gliss Move.

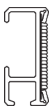
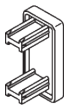
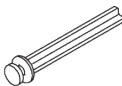





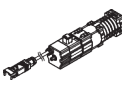
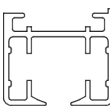
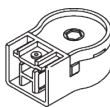
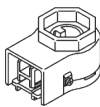
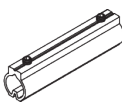
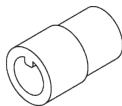
## D. PLANS DE BRANCHEMENT



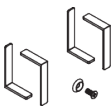

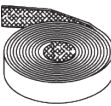
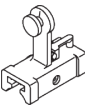
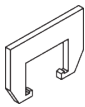
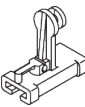
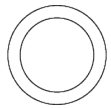
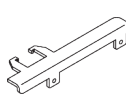
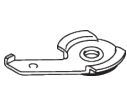
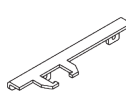
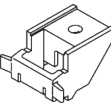
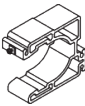
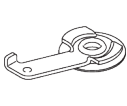
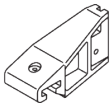
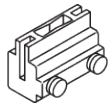

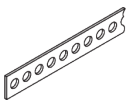
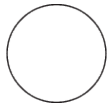
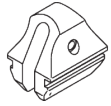
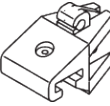
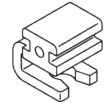
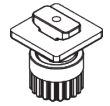
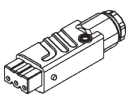

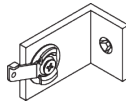
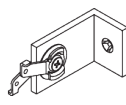
Se référer au site Silent Gliss.

# ACCESSOIRES

## A. ACCESSOIRES STANDARDS

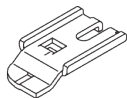
	<b>SG 2116</b> Profil velcro
	<b>SG 2131</b> Embout
	<b>SG 2145</b> Glisseur pour tige 13mm
	<b>SG 2151</b> Profil
	<b>SG 2152</b> Coquille pour coffre moteur
	<b>SG 2153</b> Rouleau
	<b>SG 2154</b> Embout
	<b>SG 2156</b> Axe pour moteur
	<b>SG 2160</b> Moteur 230V AC, JA 06/26 soft
	<b>SG 2191</b> Profil
	<b>SG 2193</b> Poulie retour
	<b>SG 2230</b> Poulie pour axe d'entraînement
	<b>SG 2242</b> Raccord pour axe d'entraînement
	<b>SG 2245</b> Adapteur

## B. ACCESSOIRES EN OPTION

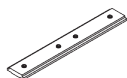
	<b>SG 2247</b> Support moteur		<b>SG 2231</b> Profil coulissant
	<b>SG 2539</b> Astrakan		<b>SG 2235</b> Glisseur coulissant
	<b>SG 2613</b> Pièce de raccord		<b>SG 2236</b> Glisseur coulissant sans vis
	<b>SG 2759</b> Tige 13 mm		<b>SG 2237</b> Chariot croisant
	<b>SG 3004</b> Bride		<b>SG 2238</b> Chariot croisant
	<b>SG 3603</b> Support plafond		<b>SG 2239</b> Guide
	<b>SG 3825</b> Bride		<b>SG 2241</b> Support
	<b>SG 5005</b> Raccord de bande		<b>SG 2243</b> Embout
	<b>SG 5130</b> Bande d'entraînement		<b>SG 2246</b> Profil
	<b>SG 6086</b> Ressort d'arrêt delrin		<b>SG 2249</b> Support
	<b>SG 6321</b> Glisseur		<b>SG 2255</b> Frein
	<b>SG 9917</b> Fiche raccordement male		<b>SG 2510</b> Profil combiné avec velcro
			<b>SG 3181</b> Support avec 1 bride
			<b>SG 3182</b> Support avec 2 brides

**SG 3606**

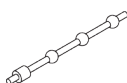
Bouton clips

**SG 3832**

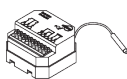
Support

**SG 5115**

Pièce de raccord

**SG 6322**

Cordon de distance

**SG 9068**

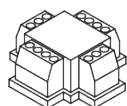
Récepteur radio externe Révio

**SG 9916**

Hirschmann Kit d'accouplement

**SG 9945**

Récepteur radio externe

**SG 9959**

Unité Contrôle Central (relais)

**SG 10300**

Télécommande radio 1 canal

**SG 10302**

Télécommande radio 5 canaux + 1 générale

**SG 10303**

Télécommande radio 10 canaux 2 sous groupes 1 générale

**SG 10804**

Télécommande radio 15 canaux + 5 canaux + 1 Groupé

**SG 11480**

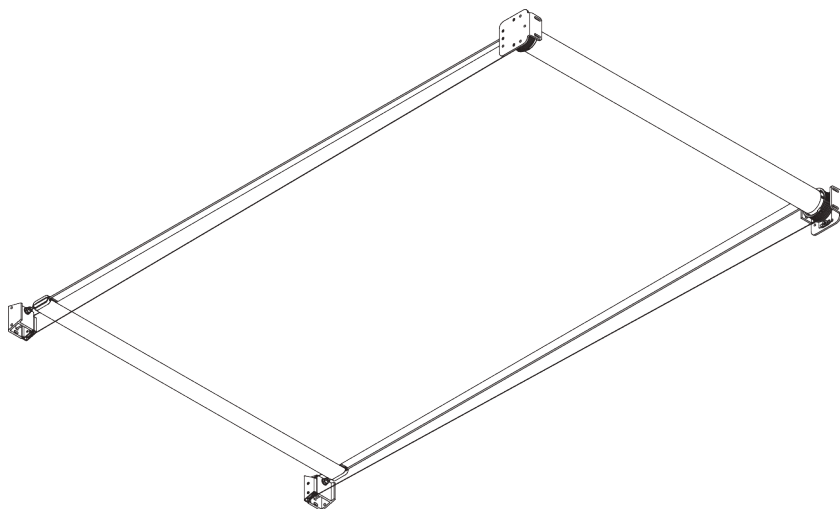
Télécommande radio murale 1 canal

**SG 11490**

Télécommande radio murale 5+1 canaux

# SG 8600

---



## INFORMATION PRODUIT

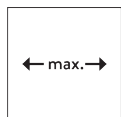
- **Mode de commande :** Motorisé
- **Gamme:** M - L
- **Installation:** Plafond, murale
- **Couleurs:** Blanc RAL 9016 ou Aluminium, couleurs spéciales possibles
- **Tissus:** Se référer à la collection tissu Silent Gliss

### **Caractéristiques:**

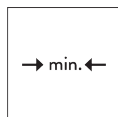
- Store enrouleur en tension permanente
- Plusieurs modes de commande
- Installation toutes inclinaisons

# SPÉCIFICATION SYSTÈME

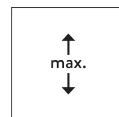
## A. DIMENSIONS SYSTÈME



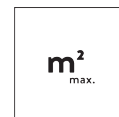
4 m



M: 87 cm  
L: 108 cm



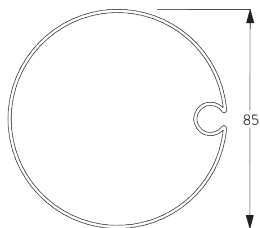
M: 3 m  
L: 6.5 m



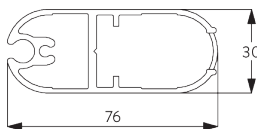
18 m<sup>2</sup>

## B. PROFIL

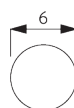
Information profil



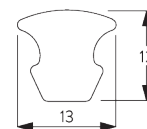
SG 8601  
Profil ø 85 mm



SG 8602  
Profil

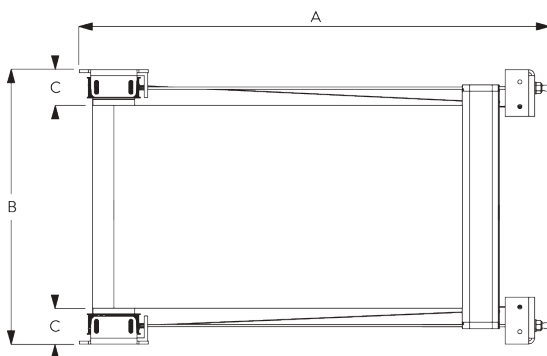


SG 8618  
Tige ø 6 mm



SG 8626  
Bande de couverture

## C. PRISE DE MESURE



A: Largeur système

B: Hauteur système

C: Passage de lumière 75 mm sur côté

Force de traction par équerre de fixation: environ 100 kg

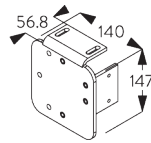
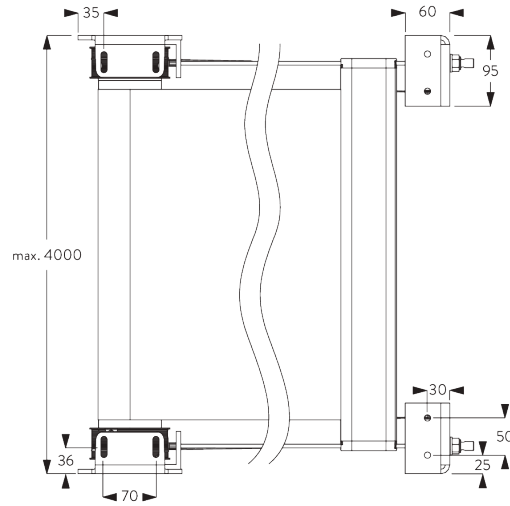
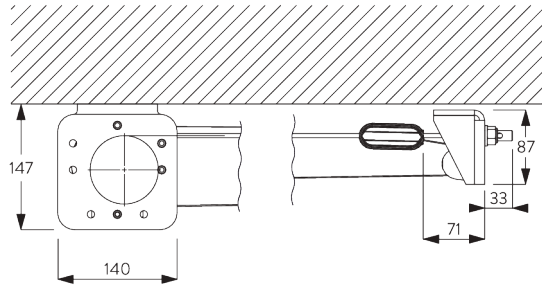
# INSTALLATION

## A. INSTRUCTION DE POSE

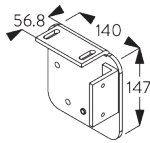
Pour des informations détaillées, se référer au site web  
Silent Gliss.



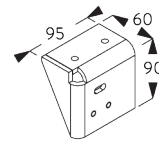
**B. FIXATION  
PLAFOND**



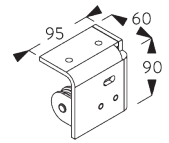
**SG 8606**  
*Fixation plafond gauche*



**SG 8607**  
*Fixation plafond droit*

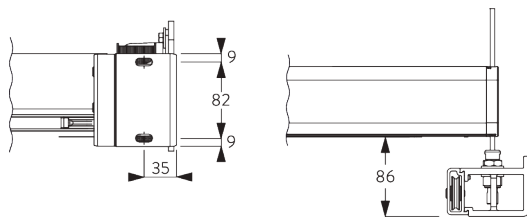
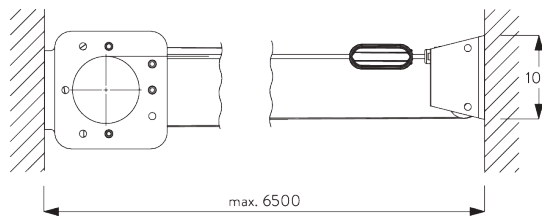


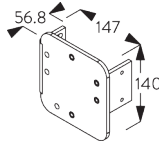
**SG 8608**  
*Poulie plafond gauche*



**SG 8609**  
*Poulie plafond droit*

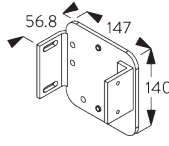
**C. FIXATION  
MURALE**





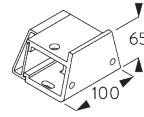
**SG 8611**

Fixation mural gauche



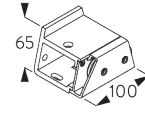
**SG 8612**

Fixation mural droite



**SG 8621**

Poulie mural gauche



**SG 8622**

Poulie mural droit

# MOTEURS ET CONTRÔLES

## A. CARACTÉRISTIQUES MOTEUR

Moteur	SG 8605
<b>Caractéristiques moteur</b>	
Fin de course mécanique	●
Compteur mécanique de révolution moteurs (limité)	●
Classe IP	IP 44
<b>Caractéristiques de contrôle</b>	
Contrôle moteur via l'alimentation principale	●
SG Control L (récepteur externe nécessaire)	●
Compatible avec les systèmes automatés classiques (avec l'interface adéquate)	●

## B. SPÉCIFICATIONS MOTEUR

Moteur	Voltage	Ampérage	Fréquence	Vitesse
SG 8605	230 V AC	0.65 A	50 Hz	17 rpm

Voir le site Web pour le schéma de câblage.

## C. MODE DE COMMANDE

Voir le catalogue "Contrôles" pour des détails.

Inverseur mural



Le système peut être commandé par un inverseur mural.

SG Control L



Plusieurs télécommandes portable ou fixe sont disponibles. Un récepteur externe est nécessaire.



*Application Silent Gliss Move.*

**D. PLANS DE  
BRANCHEMENT**



*Se référer au site Silent Glisse.*

# ACCESSOIRES

## A. ACCESSOIRES STANDARDS



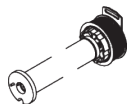
**SG 8601**

Profil ø 85 mm



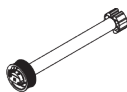
**SG 8602**

Profil



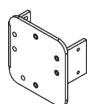
**SG 8604**

Set ressort long



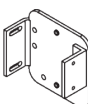
**SG 8605**

Moteur 230V AC



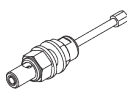
**SG 8611**

Fixation mural gauche



**SG 8612**

Fixation mural droite



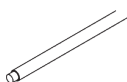
**SG 8616**

Set guide câble



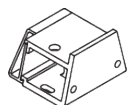
**SG 8618**

Tige ø 6 mm



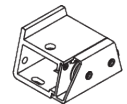
**SG 8619**

Câble sous tension ø 1.5 mm



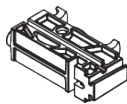
**SG 8621**

Poulie mural gauche



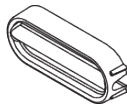
**SG 8622**

Poulie mural droit



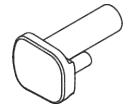
**SG 8623**

Poulie de barre inférieure



**SG 8624**

Embout



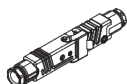
**SG 8625**

Sécurisation du tissu



**SG 8626**

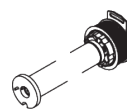
Bande de couverture



**SG 9916**

Hirschmann Kit d'accouplement

## B. ACCESSOIRES EN OPTION



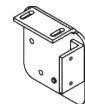
**SG 8603**

Set ressort court



**SG 8606**

Fixation plafond gauche



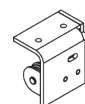
**SG 8607**

Fixation plafond droit



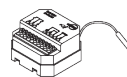
**SG 8608**

Poulie plafond gauche



**SG 8609**

Poulie plafond droit



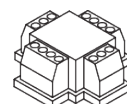
**SG 9068**

Récepteur radio externe Révio



**SG 9945**

Récepteur radio externe



**SG 9959**

Unité Contrôle Central (relais)



**SG 10300**

Télécommande radio 1 canal



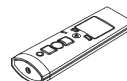
**SG 10302**

Télécommande radio 5 canaux + 1 générale



**SG 10303**

Télécommande radio 10 canaux 2 sous groupes 1 générale



**SG 10804**

Télécommande radio 15 canaux + 5 canaux + 1 Groupé



**SG 11480**

Télécommande radio murale 1 canal

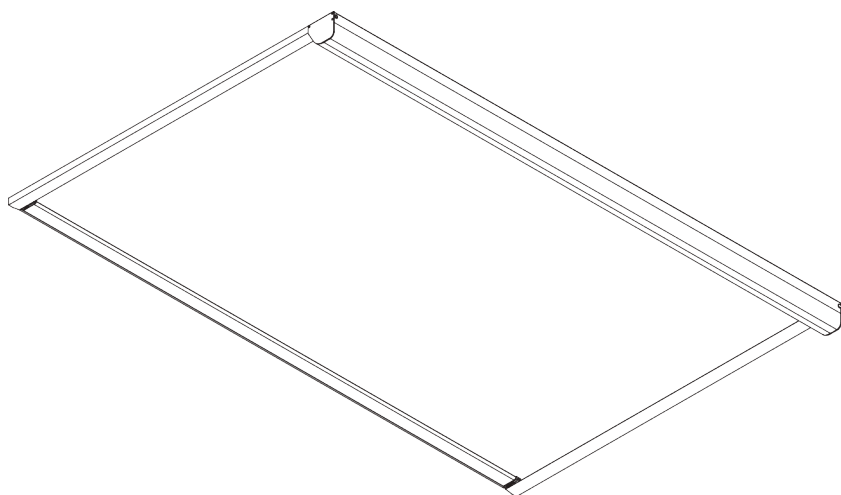
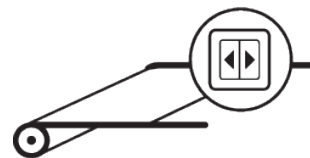


**SG 11490**

Télécommande radio murale 5+1 canaux

# SG 8640

---



## INFORMATION PRODUIT

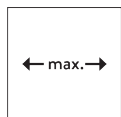
- **Mode de commande :** Motorisé
- **Gamme:** S - L
- **Installation:** Plafond, murale, en tableau
- **Couleurs:** Blanc RAL 9016 ou Aluminium, couleurs spéciales possibles
- **Tissus:** Se référer à la collection tissu Silent Gliss

### **Caractéristiques:**

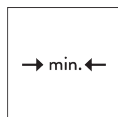
- Store enrouleur en tension permanente
- Plusieurs modes de commande
- Installation toutes inclinaisons
- Technologie avec toile zippée
- Occultation avec une sélection de tissus appropriés

# SPÉCIFICATION SYSTÈME

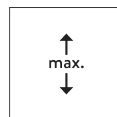
## A. DIMENSIONS



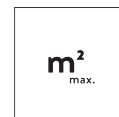
3 m



65 cm



Boîtier S / M: 3m  
Boîtier L: 4.5 m



Boîtier S / M: 9 m<sup>2</sup>  
Boîtier L:  
13 m<sup>2</sup> / 11 m<sup>2</sup>

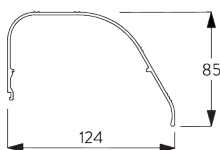
## B. PROFIL

### Information profil



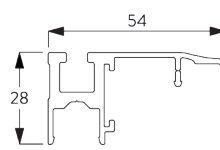
**SG 8641**

Coffret S / M 105x125 mm



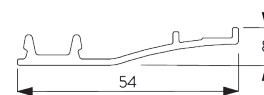
**SG 8642**

Cache de boîte S / M 105x125 mm



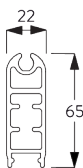
**SG 8643**

Boîtier de guidage latéral à l'intérieur du raccord



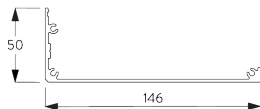
**SG 8644**

Cache de guide latéral



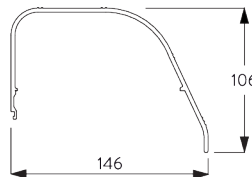
**SG 8645**

Profil de barre de charge



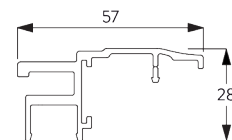
**SG 8661**

Coffret grand 126x146 mm



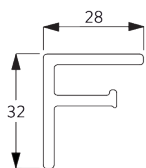
**SG 8662**

Cache de boîte grand 126x146 mm



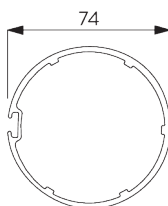
**SG 8663**

Boîtier de guidage latéral à l'intérieur du raccord



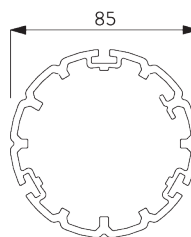
**SG 8664**

Profil de guidage latéral à l'intérieur de la ferrure



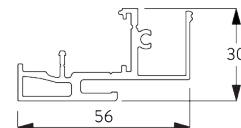
**SG 8665**

Tube ø 74 mm



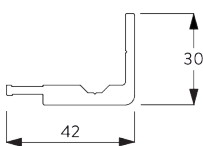
**SG 8666**

Tube grand ø 85 mm



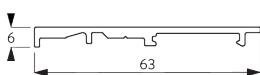
**SG 8672**

Boîtier de guidage latéral



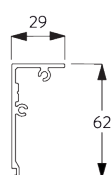
**SG 8673**

Profil encastré



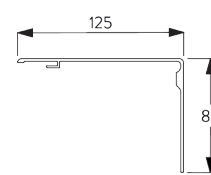
**SG 8674**

Couvercle encastré



**SG 8677**

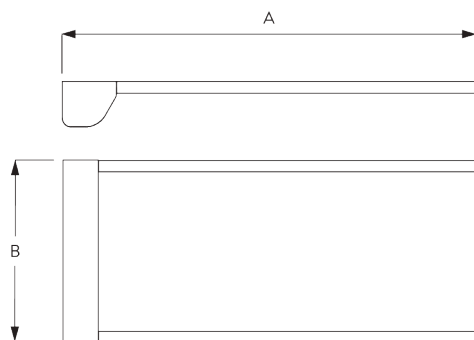
Cache de boîte encastré 105x125 mm



**SG 8678**

Cache de boîte encastré 105x125 mm

## C. PRISE DE MESURE



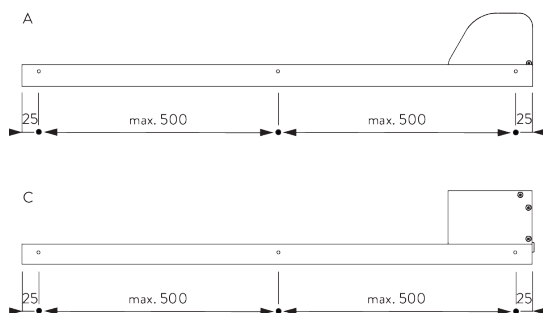
A: Largeur système  
B: Hauteur système

# INSTALLATION

## A. INSTRUCTION DE POSE

Pour des informations détaillées, se référer au site web  
Silent Gliss.

### Points de fixation

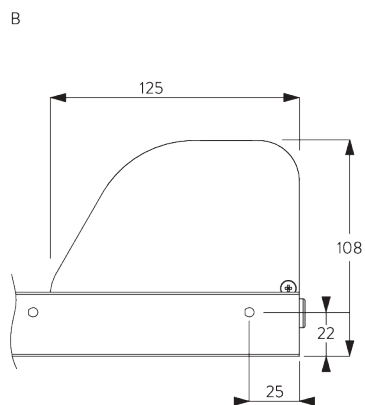
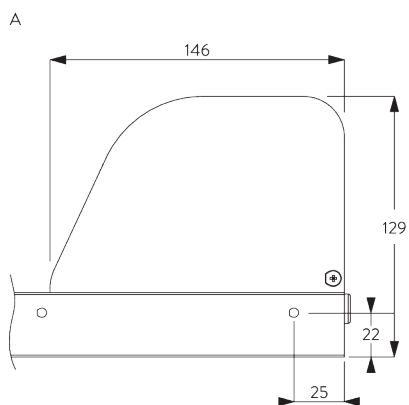


A: Fixation en tableau

B: Fixation de face

C: Fixation encastrée

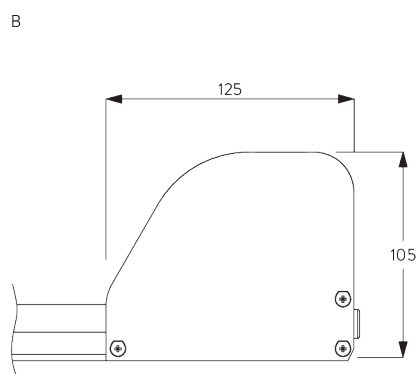
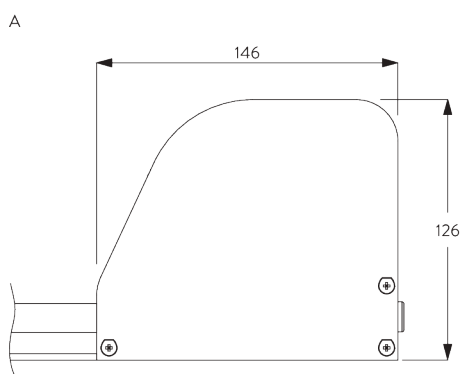
## Dimensions des boîtiers



Fixation en tableau

A: Boîtier L

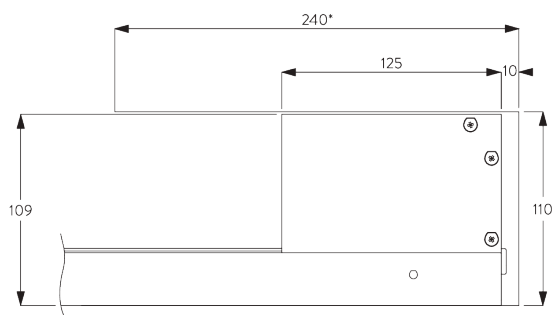
B: Boîtier S / M



Fixation de face

A: Boîtier L

B: Boîtier S / M



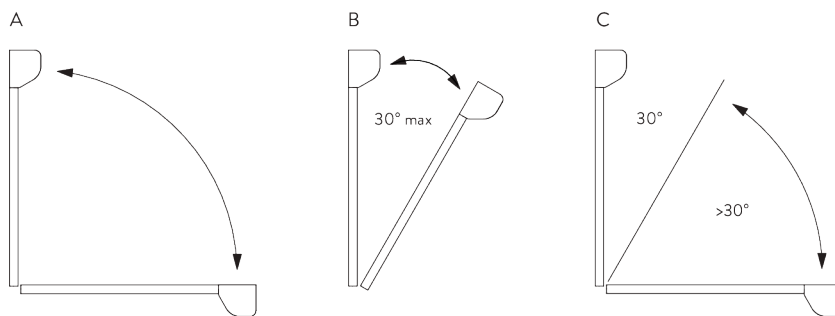
Fixation encastrée

Boîtier encastré

\* la largeur d'encastrement nécessite de masquer la barre de charge rétractée!



## Installation en pente



### A: **Boîtier S / M:**

Largeur max. 3 m x hauteur max. 3 m /  
9 m<sup>2</sup> tous angles

### B: **Boîtier L:**

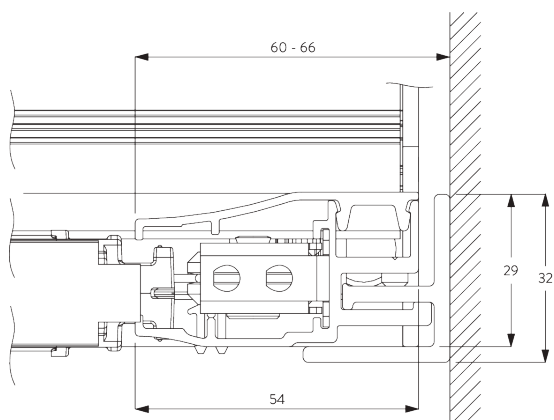
Largeur max. 3 m x hauteur max. 4.5 m /  
13 m<sup>2</sup> pour angles jusqu'à 30° du vertical

### C: **Boîtier L:**

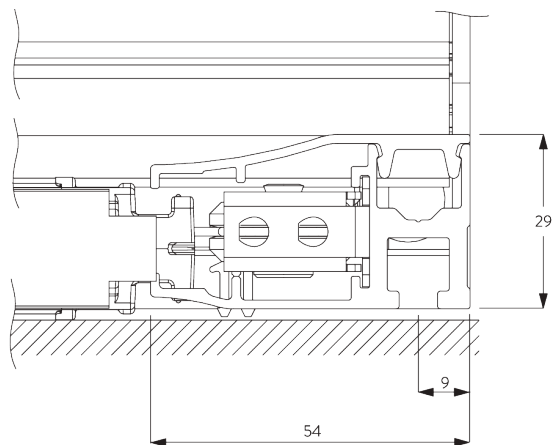
Largeur max 2.5 m x hauteur max 4.5 m /  
11 m<sup>2</sup> angles pour angles au delà de 30° du vertical

Option encastrée largeur 3 m max x hauteur 3 m tous angles.

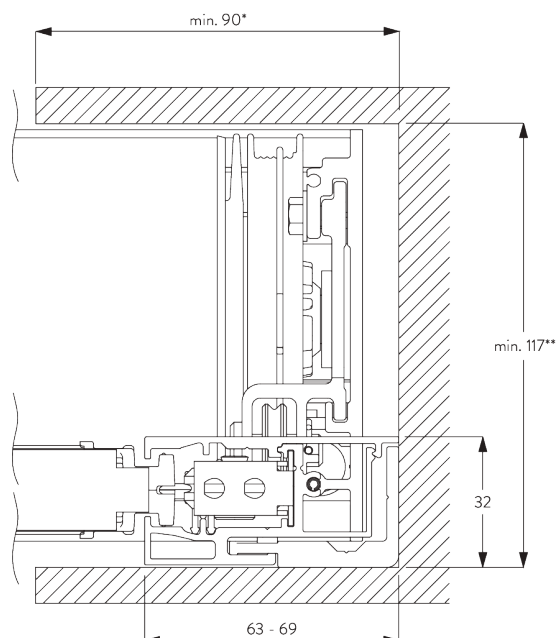
## B. FIXATION EN TABLEAU



## C. FIXATION DE FACE



## D. FIXATION ENCASTRÉE



\*la profondeur d'encastrement nécessite de masquer la barre de charge

\*\*125 mm minimum si le couvercle du boîtier est utilisé

# MOTEURS ET CONTRÔLES

## A. CARACTÉRISTIQUES MOTEURS

Moteur	SG 8657 / SG 8658
<b>Caractéristiques moteur</b>	
Démarrage / Arrêt souple	●
Fins de course électronique	●
Compteur électronique de révolution moteur (illimité)	●
Câble connectable par fiche sur le moteur	●
Class IP	IP 30
<b>Caractéristiques de contrôle</b>	
Contrôle d'alimentation principale	●
SG Control L (récepteur externe nécessaire)	●
SCompatible avec les systèmes automates classiques (avec l'interface adéquate)	●

## B. SPÉCIFICATIONS MOTEURS

Moteur	Voltage	Ampérage	Fréquence	Vitesse
SG 8657 / SG 8658	100-240 V AC	0.8 A	50 / 60 Hz	12 rpm

Voir le site Web pour le schéma de câblage.

## C. MODE DE COMMANDE

Voir le catalogue "Contrôles" pour des détails.

### Inverseur mural



Le système peut être commandé par un inverseur mural.

### SG Control L



Plusieurs télécommande portable ou fixe sont disponibles.  
Un récepteur externe est nécessaire.



Application Silent Gliss Move.

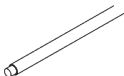


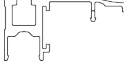




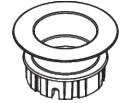
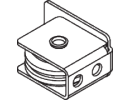


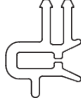

## D. SCHÉMAS DE CÂBLAGE



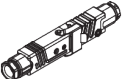


Se référer au site Silent Gliss.



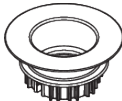


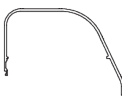
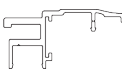



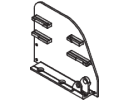
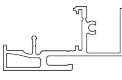
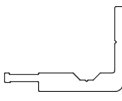

# ACCESSOIRES

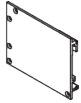
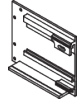
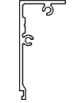

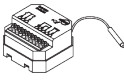

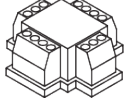


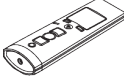
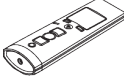


## A. ACCESSOIRES STANDARDS

	<b>SG 8619</b> Câble sous tension ø 1.5 mm
	<b>SG 8641</b> Coffret S / M 105x125 mm
	<b>SG 8642</b> Cache de boîte S / M 105x125 mm
	<b>SG 8643</b> Boîtier de guidage latéral à l'intérieur du raccord
	<b>SG 8644</b> Cache de guide latéral
	<b>SG 8645</b> Profil de barre de charge
	<b>SG 8646</b> Bobine de câble gauche
	<b>SG 8647</b> Bobine de câble droite
	<b>SG 8648</b> Adaptateur de tube
	<b>SG 8649</b> Poulie
	<b>SG 8656</b> Ressort
	<b>SG 8657</b> Kit moteur
	<b>SG 8659</b> Zip profil
	<b>SG 8665</b> Tube ø 74 mm

	<b>SG 8667</b> Cache gauche S / M 105x125 mm
	<b>SG 8668</b> Cache droit S / M 105x125 mm
	<b>SG 9916</b> Hirschmann Kit d'accouplement

## B. ACCESSOIRES EN OPTION

	<b>SG 8651</b> Bobine de câble gauche grand
	<b>SG 8652</b> Bobine de câble droite grand
	<b>SG 8653</b> Adaptateur de tube grand
	<b>SG 8658</b> Kit moteur L
	<b>SG 8661</b> Coffret grand 126x146 mm
	<b>SG 8662</b> Cache de boîte grand 126x146 mm
	<b>SG 8663</b> Boîtier de guidage latéral à l'intérieur du raccord
	<b>SG 8664</b> Profil de guidage latéral à l'intérieur de la ferrure
	<b>SG 8666</b> Tube grand ø 85 mm
	<b>SG 8669</b> Cache gauche grand 126x146 mm
	<b>SG 8671</b> Cache droit Large 126x146 mm
	<b>SG 8672</b> Boîtier de guidage latéral
	<b>SG 8673</b> Profil encastré
	<b>SG 8674</b> Couvercle encastré

	<b>SG 8675</b> Cache dissimulé gauche 105x125 mm
	<b>SG 8676</b> Cache dissimulé droit 105x125 mm
	<b>SG 8677</b> Cache de boîte encastré 105x125 mm
	<b>SG 8678</b> Cache de boîte encastré 105x125 mm
	<b>SG 9068</b> Récepteur radio externe Révio
	<b>SG 9945</b> Récepteur radio externe
	<b>SG 9959</b> Unité Contrôle Central (relais)
	<b>SG 10300</b> Télécommande radio 1 canal
	<b>SG 10302</b> Télécommande radio 5 canaux + 1 générale
	<b>SG 10303</b> Télécommande radio 10 canaux 2 sous groupes 1 générale
	<b>SG 10804</b> Télécommande radio 15 canaux + 5 canaux + 1 Groupé
	<b>SG 11480</b> Télécommande radio murale 1 canal
	<b>SG 11490</b> Télécommande radio murale 5+1 canaux





## **Les architectes du silence**

**Silent Gliss est le premier fournisseur mondial d'équipements de protection visuelle et solaire d'intérieur de haute qualité. Depuis 1952, l'emploi des technologies les plus récentes ainsi que les efforts inlassables de recherche de précision permettent de mettre au point en Suisse des systèmes de rideaux plus silencieux et simples à utiliser que n'importe quel autre système au monde.**

*Pour répondre aux besoins de nos clients, nous proposons des produits fonctionnels et sans entretien, faits sur mesure. Des conseils techniques d'experts dans le domaine résidentiel et commercial ainsi que des services d'installation et d'assistance complètent notre gamme. Silent Gliss privilégie toujours les solutions sur mesure innovantes, pratiques et durables, d'un design exceptionnel et d'une qualité supérieure.*

### **Silent Gliss AG**

Ostermundigenstrasse 99a  
3006 Bern

**T** +41 32 387 11 11

**F** +41 32 387 11 40

info@silentgliss.ch

**silentgliss.ch**