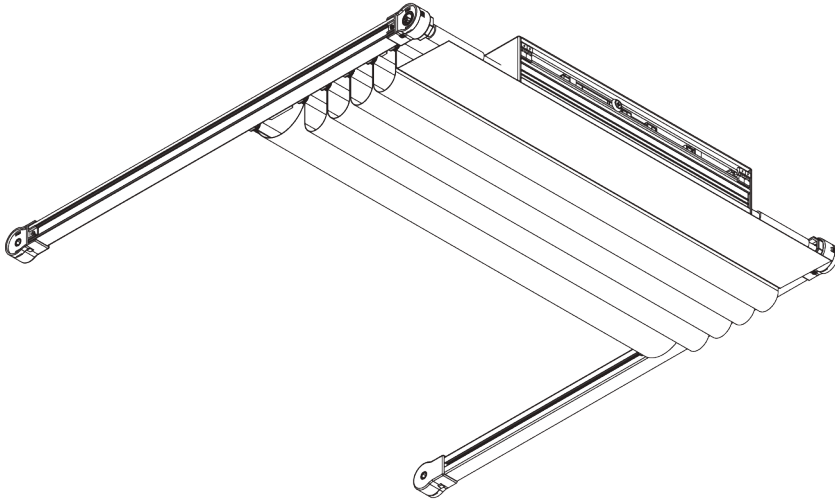
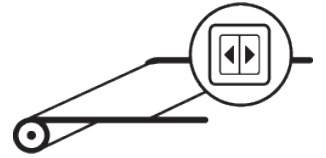


SG 2195



PRODUKTINFORMATIONEN

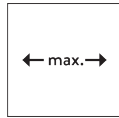
- **Bedienung:** Motor
- **Grösse:** S - L
- **Montage:** Aufmontage, Untermontage
- **Farben:** weiss RAL 9016 oder Aluminium farblos eloxiert, Sonderfarben möglich
- **Stoffe:** siehe Silent Gliss Stoffkollektion

Merkmale:

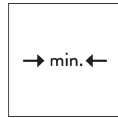
- Biegsam
- Auskragend
- Trapezform möglich
- Drei gekoppelte Systeme
- Vielfältige Steuerungsmöglichkeiten

SYSTEMSPEZIFIKATIONEN

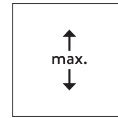
A. MASSE / GEWICHT



3 m
(plus 0,8 m pro Seite für
die Auskrangung)



60 cm



6 m



25 kg



18 m²

Max. System Grössen und Gewichte - Gerade Anlagen

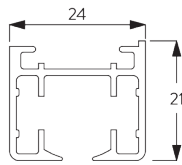
SG 2195	A (m)		B (m)		kg _{max.}	m ² _{max.}	
	Type 1	Type 2/3	Type 1	Type 2/3	Type 1/2/3	Type 1/2/3	
		2.5	3	6	6	18	18
		2 / 2	2 / 2	6	6	18	24
		1.2 / 1.2 / 1.2	1.2 / 1.2 / 1.2	5	5	18	18
 $\triangle \max. 45^\circ$		2.5	3	6	6	25	18
		2.5 / 2.5	2.5 / 2.5	6	6	25	30
		2 / 2 / 2	2 / 2 / 2	6	6	25	36
		2.5	3	6	6	25	18
		2.5 / 2.5	2.5 / 2.5	6	6	25	30
		2 / 2 / 2	2 / 2 / 2	6	6	25	36

Gebogene Anlagen

SG 2195	A (m)		B (m)		kg _{max}	m ²
	Type 1	Type 2/3	Type 1	Type 2/3	Type 1/2/3	Type 1/2/3
		2.5	2.5	6	6	18
	2 / 2	2 / 2	6	6	18	24
	1.2 / 1.2 / 1.2	1.2 / 1.2 / 1.2	6	6	18	21.6
	2.5	2.5	6	6	18	15
	1.5 / 1.5	1.5 / 1.5	5	5	18	15
	0.8 / 0.8 / 0.8	0.8 / 0.8 / 0.8	5	5	18	12
	2.5	2.5	4	4	15	10
	1.5 / 1.5	1.5 / 1.5	4	4	15	12
	0.8 / 0.8 / 0.8	0.8 / 0.8 / 0.8	3	3	15	7.2

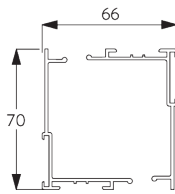
B. PROFIL

Profil- und Biegeinformationen

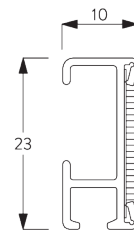


SG 2191
Profil

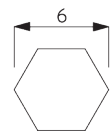
Radius:
✓ >25 cm



SG 2151
Profil



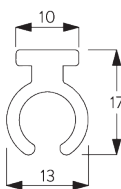
SG 2116
Velcroprofil



SG 2111
Welle



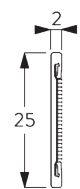
SG 2156
Welle



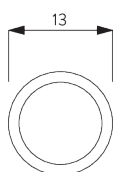
SG 2231
Profil



SG 2246
Profil

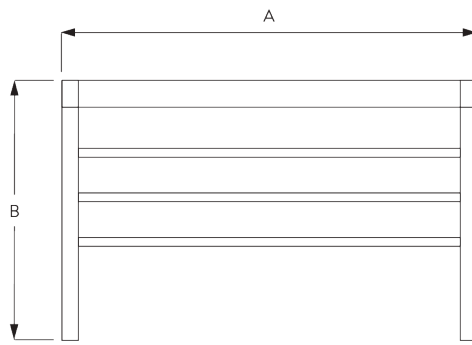


SG 2510
Velcroprofil

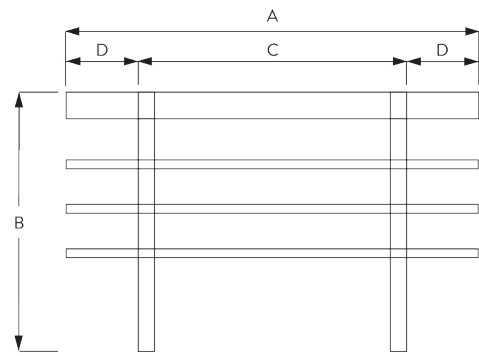


SG 2759
Profil

C. MASSAUFNAHME



A: Systembreite
B: Systemhöhe



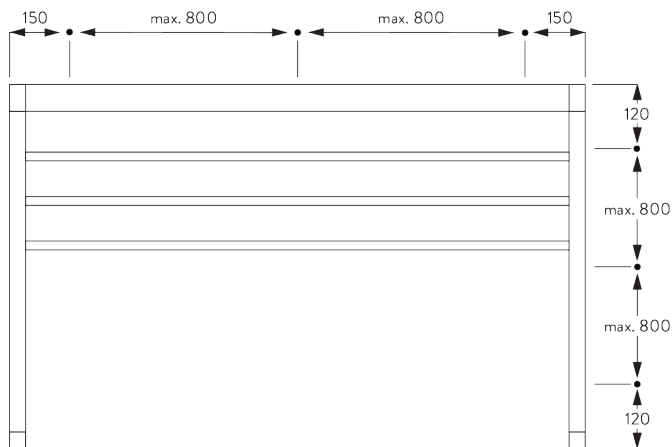
A: Systembreite
B: Systemhöhe
C: Grundanlage
D: Auskragung max. 80 cm

MONTAGE

A. MONTAGE- INFORMATIONEN

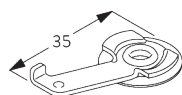
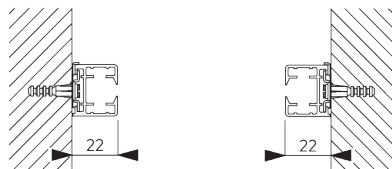
Detaillierte Montageinformationen siehe
Silent Gliss Website

Montagepunkte



B. MONTAGE IN DEN RAHMEN

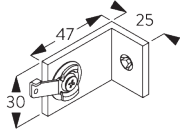
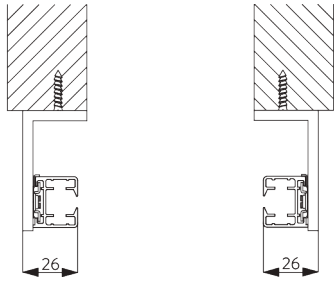
Spanner SG 3825



SG 3825
Spanner

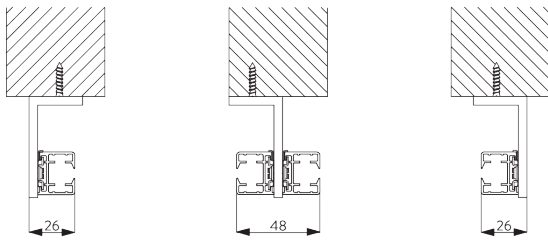
C. MONTAGE AUF DEN RAHMEN

Träger SG 3181 /
SG 3182

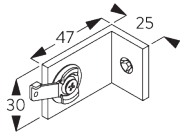


SG 3181

Träger mit 1 Spanner

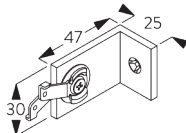


Gekoppelte Systeme



SG 3181

Träger mit 1 Spanner

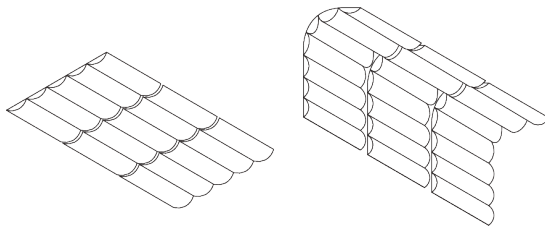


SG 3182

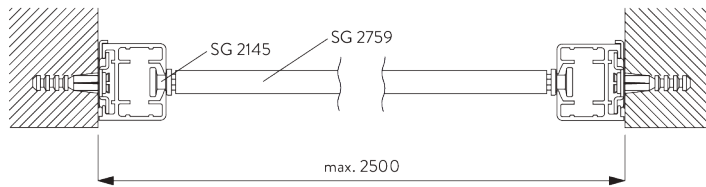
Träger mit 2 Spanner

SYSTEMOPTIONEN

A. ZWEI ODER DREI GEKOPPELTE SYSTEME

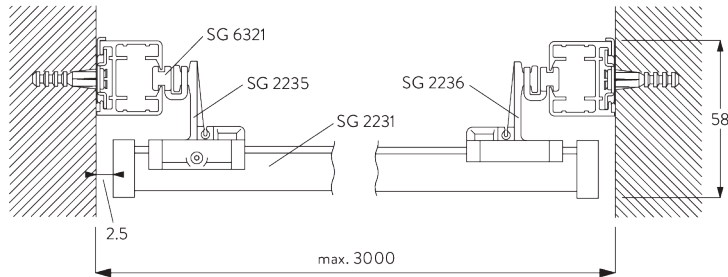


B. MONTAGE- OPTIONEN



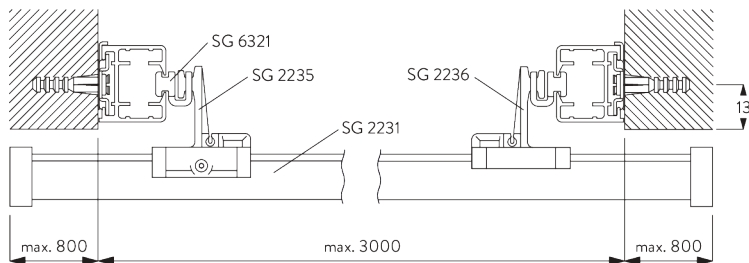
Typ 1

- SG 2145: Teleskop Gleiter
- SG 2759: Querstab



Typ 2 (Profile abgedeckt)

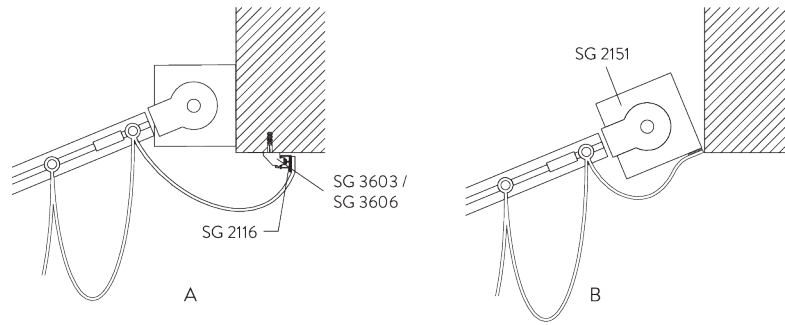
- SG 2231: Profil
- SG 2235: Gleiter mit Schraube
- SG 2236: Gleiter ohne Schraube
- SG 6321: Gleiter



Typ 3 (Ausragende Version)

- SG 2231: Profil
- SG 2235: Gleiter mit Schraube
- SG 2236: Gleiter ohne Schraube
- SG 6321: Gleiter

C. STOFF FIXIERUNG



A: Fixieren des Stoffes mit Profil SG 2116 (Standard)

B: Fixieren des Stoffes direkt an Kopfprofilabdeckung

MOTOREN UND BEDIENUNGSARTEN

A. MOTOREN- MERKMALE

B. MOTOREN- SPEZIFIKATIONEN

Siehe Website für
Schaltschema.

C. BEDIENUNGS- ARTEN

Siehe Katalog "Steuerungen" für mehr Details.

Wandschalter



Bedienbar mit drahtgebundenem Wandschalter.

SG Control L



Verschiedene Funkfernsteuerungen erhältlich.
Ein externer Empfänger wird benötigt.



Silent Gliss Move App.

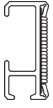
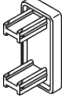
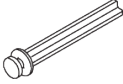

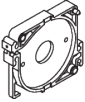
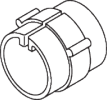


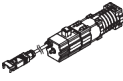
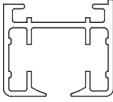
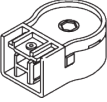
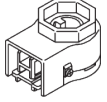
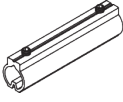
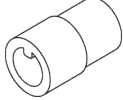
D. SCHALTSCHHEMA

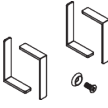
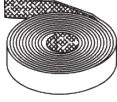
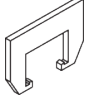
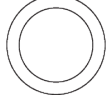
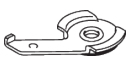
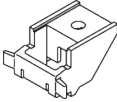

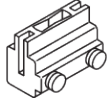
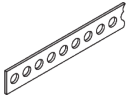


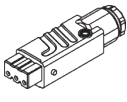


Siehe Silent Gliss Website.


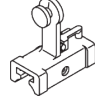
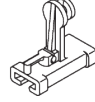
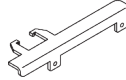
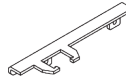
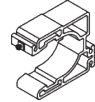
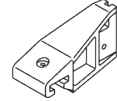

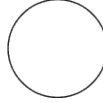

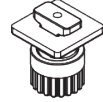

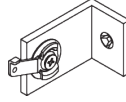
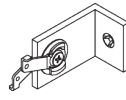
KOMPONENTEN

A. STANDARD KOMPONENTEN

	SG 2116 Velcroprofil
	SG 2131 Enddeckel
	SG 2145 Gleiter
	SG 2151 Profil
	SG 2152 Lagerschale
	SG 2153 Rolle
	SG 2154 Deckel
	SG 2156 Welle
	SG 2160 Motor 230V AC, JA 06/26 soft
	SG 2191 Profil
	SG 2193 Umlenkung
	SG 2230 Antrieb
	SG 2242 Verbinder
	SG 2245 Verbinder

	SG 2247 Set Elero Motor 230 V
	SG 2539 Flauschband
	SG 2613 Verbinder
	SG 2759 Profil
	SG 3004 Spanner
	SG 3603 Träger
	SG 3825 Spanner
	SG 5005 Bandverbinder
	SG 5130 Antriebsband
	SG 6086 Verschlussfeder
	SG 6321 Gleiter
	SG 9917 Hirschmann Kupplung STAK 3 N

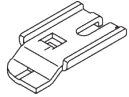
B. OPTIONALE KOMPONENTEN

	SG 2231 Profil
	SG 2235 Quergleiter
	SG 2236 Quergleiter
	SG 2237 Überzugwagen rechts
	SG 2238 Überzugwagen links
	SG 2239 Führung
	SG 2241 Halter
	SG 2243 Enddeckel
	SG 2246 Profil
	SG 2249 Halter
	SG 2255 Bremsse
	SG 2510 Velcroprofil
	SG 3181 Träger mit 1 Spanner
	SG 3182 Träger mit 2 Spanner



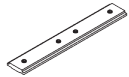
SG 3606

Clip



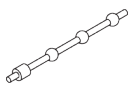
SG 3832

Träger



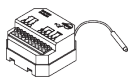
SG 5115

Profilverbinder



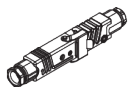
SG 6322

Abstandsschnur



SG 9068

Funkempfänger Revio P



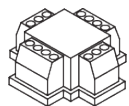
SG 9916

Hirschmann Kupplungsset



SG 9945

Funkempfänger 1 Kanal 230V



SG 9959

Trennrelais



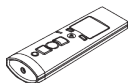
SG 10300

Funkhandsender 1-Kanal



SG 10302

Funkhandsender 5+1-Kanal



SG 10303

Funkhandsender 10+2+1-Kanal



SG 10804

Funkhandsender 15+5+1 Kanal



SG 11480

Funkwandsender 1-Kanal



SG 11490

Funkwandsender 5+1-Kanal

