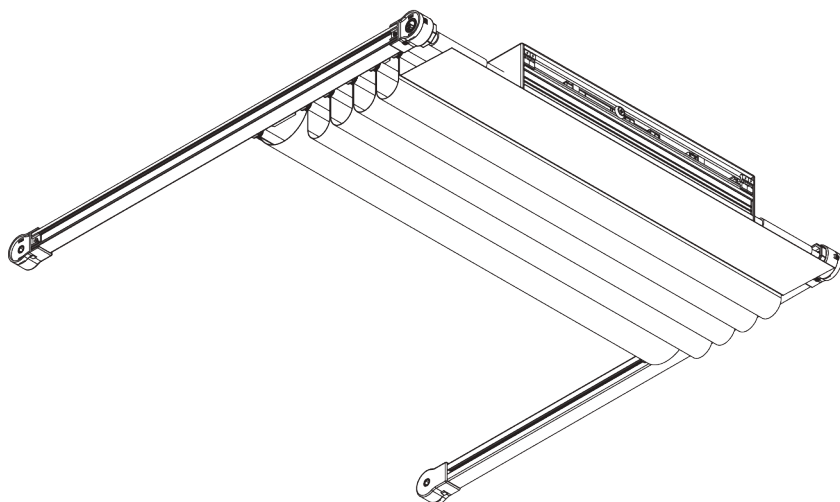


SG 2195



INFORMATION PRODUIT

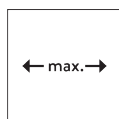
- **Mode de commande:** Motorisé
- **Gamme:** S - L
- **Installation:** Plafond, murale, en tableau
- **Couleurs:** Blanc RAL 9016 ou Aluminium, couleurs spéciales possibles
- **Tissus:** Se référer à la collection tissu Silent Gliss

Caractéristiques:

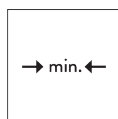
- Cintrable
- Installation en pente
- Forme trapèze possible
- Possibilité de système triple avec un seul moteur
- Plusieurs modes de commande

SPÉCIFICATION SYSTÈME

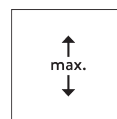
A. DIMENSIONS SYSTÈME



3 m
(plus 0,8 m de chaque
côté pour le trapèze)



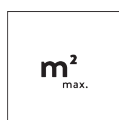
60 cm



6 m



25 kg



18 m²

Dimensions et poids maxi du système droit

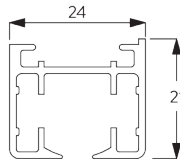
SG 2195	A (m)		B (m)		kg _{max.}	m ² _{max.}	
	Type 1	Type 2/3	Type 1	Type 2/3	Type 1/2/3	Type 1/2/3	
		2.5	3	6	6	18	18
		2 / 2	2 / 2	6	6	18	24
		1.2 / 1.2 / 1.2	1.2 / 1.2 / 1.2	5	5	18	18
 $\triangle \text{max. } 45^\circ$		2.5	3	6	6	25	18
		2.5 / 2.5	2.5 / 2.5	6	6	25	30
		2 / 2 / 2	2 / 2 / 2	6	6	25	36
		2.5	3	6	6	25	18
		2.5 / 2.5	2.5 / 2.5	6	6	25	30
		2 / 2 / 2	2 / 2 / 2	6	6	25	36

Systèmes cintrés

SG 2195	A (m)		B (m)		kg _{max}	m ²
	Type 1	Type 2/3	Type 1	Type 2/3	Type 1/2/3	Type 1/2/3
		2.5	2.5	6	6	18
	2 / 2	2 / 2	6	6	18	24
	1.2 / 1.2 / 1.2	1.2 / 1.2 / 1.2	6	6	18	21.6
	2.5	2.5	6	6	18	15
	1.5 / 1.5	1.5 / 1.5	5	5	18	15
	0.8 / 0.8 / 0.8	0.8 / 0.8 / 0.8	5	5	18	12
	2.5	2.5	4	4	15	10
	1.5 / 1.5	1.5 / 1.5	4	4	15	12
	0.8 / 0.8 / 0.8	0.8 / 0.8 / 0.8	3	3	15	7.2

B. PROFIL

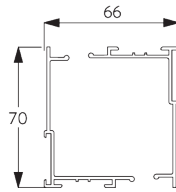
Profil et information de cintrage



SG 2191

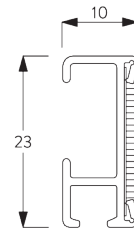
Profil

Rayon:
✓ >25 cm



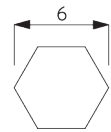
SG 2151

Profil



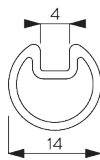
SG 2116

Profil velcro



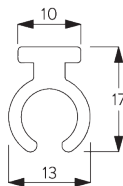
SG 2111

Profil hexagonal



SG 2156

Axe pour moteur



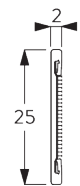
SG 2231

Profil coulissant



SG 2246

Profil



SG 2510

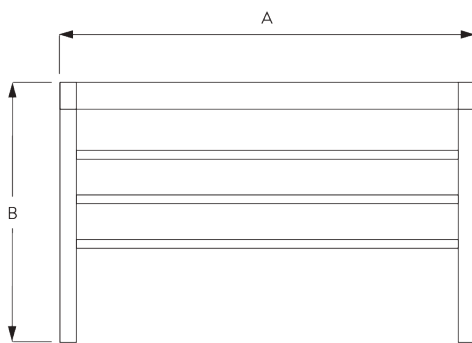
Profil combiné avec velcro



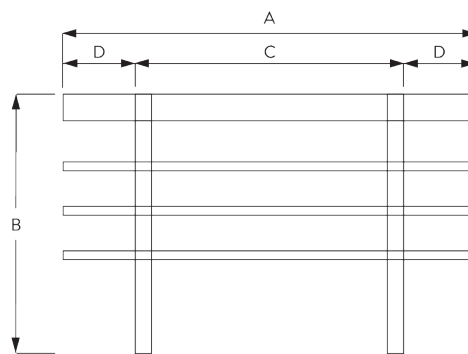
SG 2759

Tige 13 mm

C. PRISE DE MESURE



A: Largeur système
B: Hauteur système



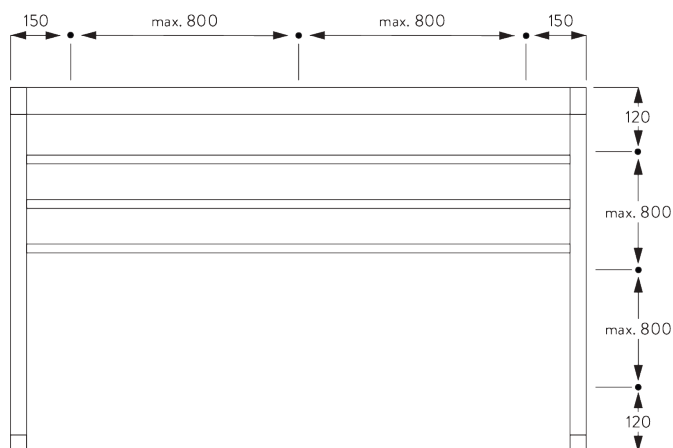
A: Largeur système
B: Hauteur système
C: Système de base
D: Trapèze avec couverture des profils de guidage max. 80 cm

INSTALLATION

A. INSTRUCTION DE POSE

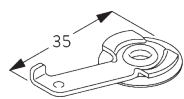
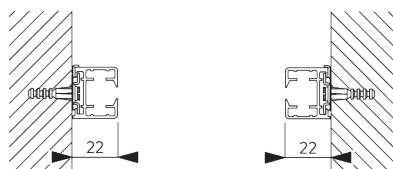
Pour des informations détaillées, se référer au site web *Silent Gliss*.

Points de fixation



B. INSTALLATION EN TABLEAU

Bride SG 3825

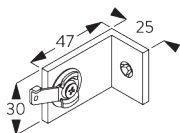
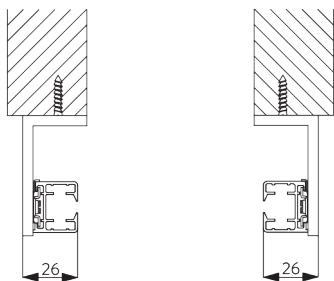


SG 3825

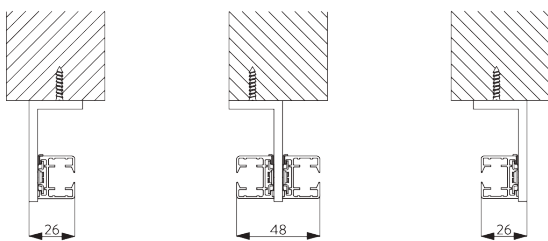
Bride

C. INSTALLATION DE FACE

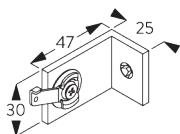
Support SG 3181 /
SG 3182



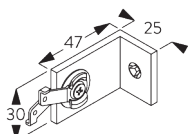
SG 3181
Support avec 1 bride



Systeme double



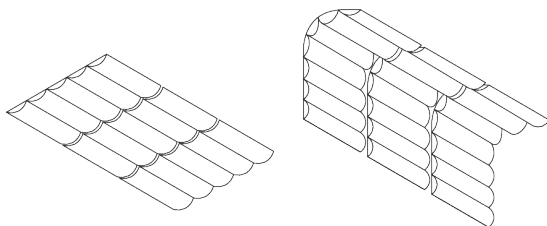
SG 3181
Support avec 1 bride



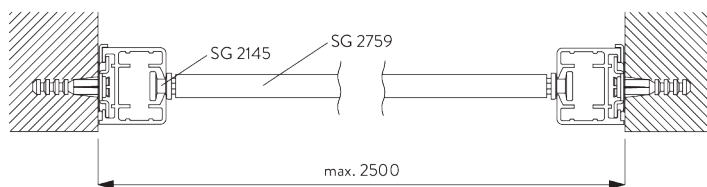
SG 3182
Support avec 2 brides

OPTIONS SYSTÈME

A. SYSTÈME DOUBLE OU TRIPLE CONNECTÉ

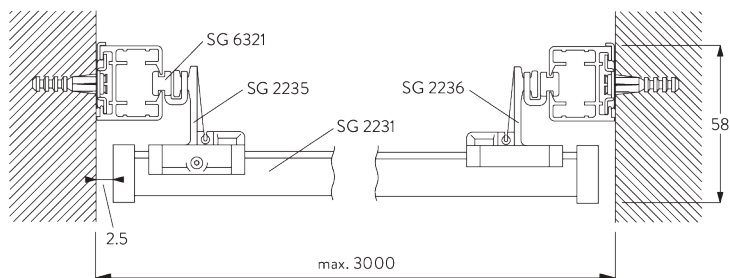


B. OPTIONS D'INSTALLATION



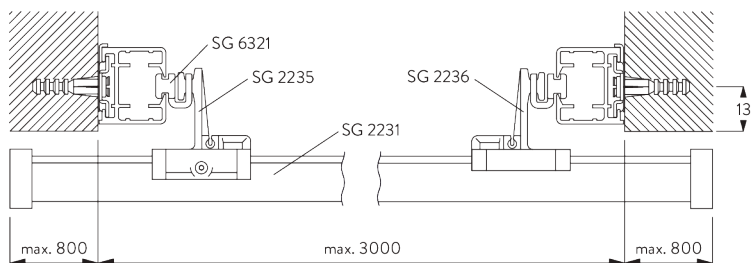
Type 1

- SG 2145: Glisseur
- SG 2759: Tige 13 mm



Type 2 (Couverture des profils)

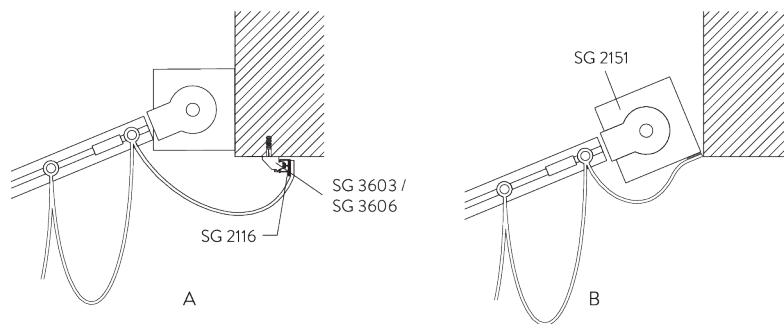
- SG 2221: Profil
- SG 2235: Glisseur avec vis
- SG 2236: Glisseur sans vis
- SG 6321: Glisseur



Type 3 (Version Trapèze)

- SG 2221: Profil
- SG 2235: Glisseur avec vis
- SG 2236: Glisseur sans vis
- SG 6321: Glisseur

C. FIXATION DE LA CONFECTION



A: Fixation de la confection avec un profil SG 2116 (standard)

B: Fixation de la confection directement sur le boîtier

MOTEURS ET CONTRÔLES

A. CARACTÉRISTIQUES MOTEUR

Moteur	SG 2160
Caractéristiques moteur	
Fin de course mécanique	●
Compteur mécanique de révolution moteurs (limité)	●
Arrêt moteur silencieux	●
Classe IP	IP 44
Caractéristiques de contrôle	
Contrôle moteur via l'alimentation principale	●
SG Control L (récepteur externe nécessaire)	●
Compatible avec les systèmes automatiques classiques (avec l'interface adéquate)	●

B. SPÉCIFICATIONS MOTEUR

Voir le site Web pour le schéma de câblage.

Moteur	Voltage	Ampérage	Fréquence	Vitesse
SG 2160	230 V AC	0.5 A	50 Hz	26 rpm

C. MODE DE COMMANDE

Voir le catalogue "Contrôles" pour des détails.

Inverseur mural



Le système peut être commandé par un inverseur mural.

SG Control L



Plusieurs télécommande portable ou fixe sont disponibles.
Un récepteur externe est nécessaire.



Application Silent Gliss Move.

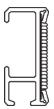
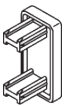
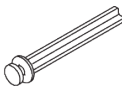

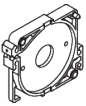

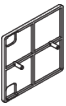

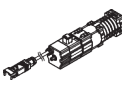
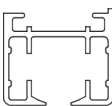
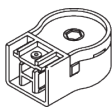
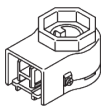
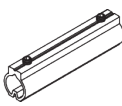
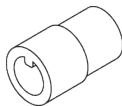
D. PLANS DE BRANCHEMENT



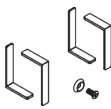

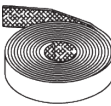
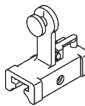
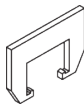
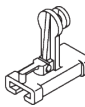
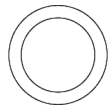
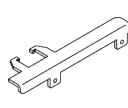
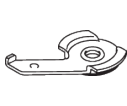
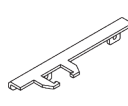
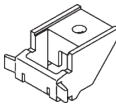
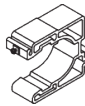
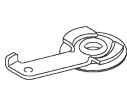
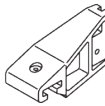
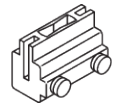

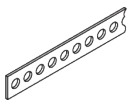
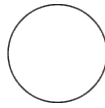
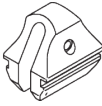
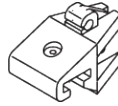

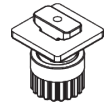
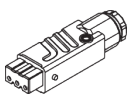

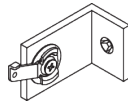
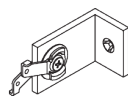
Se référer au site Silent Gliss.

ACCESSOIRES

A. ACCESSOIRES STANDARDS

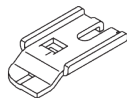
	SG 2116 Profil velcro
	SG 2131 Embout
	SG 2145 Glisseur pour tige 13mm
	SG 2151 Profil
	SG 2152 Coquille pour coffre moteur
	SG 2153 Rouleau
	SG 2154 Embout
	SG 2156 Axe pour moteur
	SG 2160 Moteur 230V AC, JA 06/26 soft
	SG 2191 Profil
	SG 2193 Poulie retour
	SG 2230 Poulie pour axe d'entraînement
	SG 2242 Raccord pour axe d'entraînement
	SG 2245 Adapteur

B. ACCESSOIRES EN OPTION

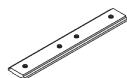
	SG 2247 Support moteur		SG 2231 Profil coulissant
	SG 2539 Astrakan		SG 2235 Glisseur coulissant
	SG 2613 Pièce de raccord		SG 2236 Glisseur coulissant sans vis
	SG 2759 Tige 13 mm		SG 2237 Chariot croisant
	SG 3004 Bride		SG 2238 Chariot croisant
	SG 3603 Support plafond		SG 2239 Guide
	SG 3825 Bride		SG 2241 Support
	SG 5005 Raccord de bande		SG 2243 Embout
	SG 5130 Bande d'entraînement		SG 2246 Profil
	SG 6086 Ressort d'arrêt delrin		SG 2249 Support
	SG 6321 Glisseur		SG 2255 Frein
	SG 9917 Fiche raccordement male		SG 2510 Profil combiné avec velcro
			SG 3181 Support avec 1 bride
			SG 3182 Support avec 2 brides

**SG 3606**

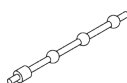
Bouton clips

**SG 3832**

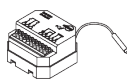
Support

**SG 5115**

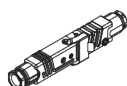
Pièce de raccord

**SG 6322**

Cordon de distance

**SG 9068**

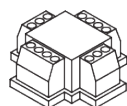
Récepteur radio externe Révio

**SG 9916**

Hirschmann Kit d'accouplement

**SG 9945**

Récepteur radio externe

**SG 9959**

Unité Contrôle Central (relais)

**SG 10300**

Télécommande radio 1 canal

**SG 10302**

Télécommande radio 5 canaux + 1 générale

**SG 10303**

Télécommande radio 10 canaux 2 sous groupes 1 générale

**SG 10804**

Télécommande radio 15 canaux + 5 canaux + 1 Groupé

**SG 11480**

Télécommande radio murale 1 canal

**SG 11490**

Télécommande radio murale 5+1 canaux

