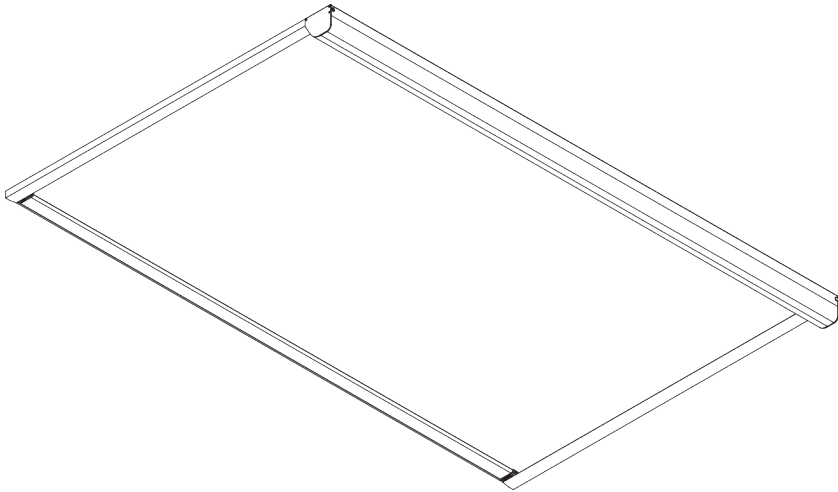
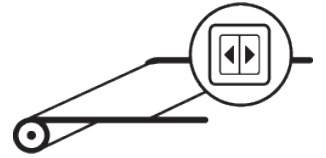


SG 8640



PRODUKTINFORMATIONEN

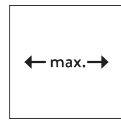
- **Bedienung:** Motor
- **Grösse:** S - L
- **Montage:** Aufmontage, Untermontage, Nischenmontage
- **Farben:** weiss RAL 9016, Sonderfarben möglich
- **Stoffe:** siehe Silent Gliss Stoffkollektion

Merkmale:

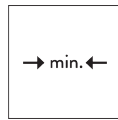
- Gegenzuganlage
- Vielfältige Steuerungsmöglichkeiten
- 360° einsetzbar
- ZIP Technologie
- Verdunkelung mit ausgewählten Stoffen

SYSTEMSPEZIFIKATIONEN

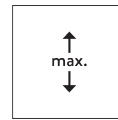
A. MASSE / GEWICHT



3 m



65 cm



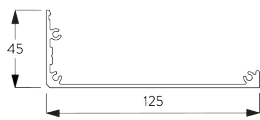
Kassette S / M: 3 m
Kassette L: 4.5 m



Kassette S / M: 9 m²
Kassette L:
13 m² / 11 m²

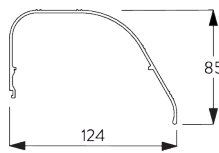
B. PROFIL

Profilinformationen



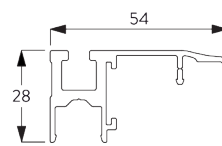
SG 8641

Box S / M 105x125 mm



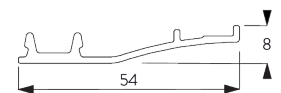
SG 8642

Box Deckel S / M 105x125 mm



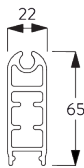
SG 8643

Seitenführungsgehäuse
Untermontage



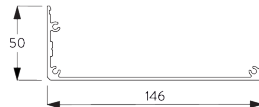
SG 8644

Seitenführungsabdeckung



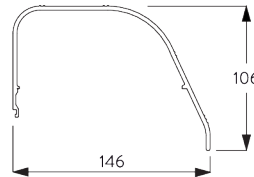
SG 8645

Beschwerung



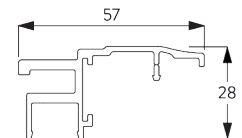
SG 8661

Box gross 126x146 mm



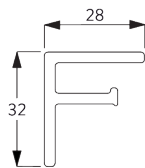
SG 8662

Box Abdeckung gross 126x146 mm



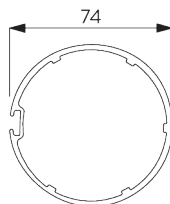
SG 8663

Seitenführungsgehäuse
Untermontage



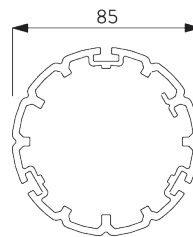
SG 8664

Schiene Seitenführung
Nischenmontage



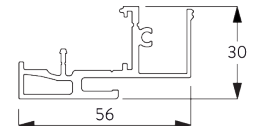
SG 8665

Profil ø 74 mm



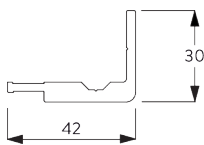
SG 8666

Profil gross ø 85 mm



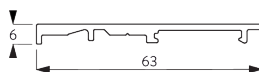
SG 8672

Seitenführungsgehäuse



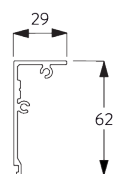
SG 8673

Verdecktes
Seitenführungsprofil



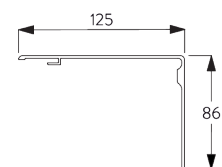
SG 8674

Verdeckte
Seitenführungsabdeckung



SG 8677

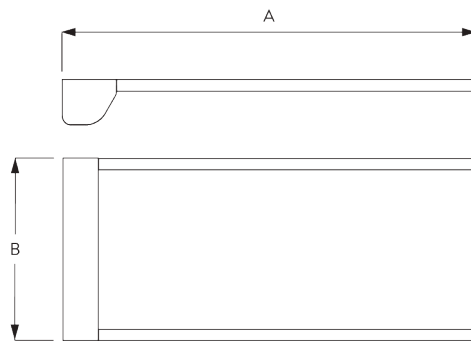
Verdeckter Box Deckel
105x125 mm



SG 8678

Verdeckter Box Deckel
105x125 mm

C. MASSAUFNAHME



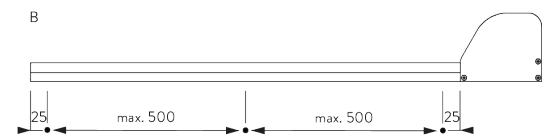
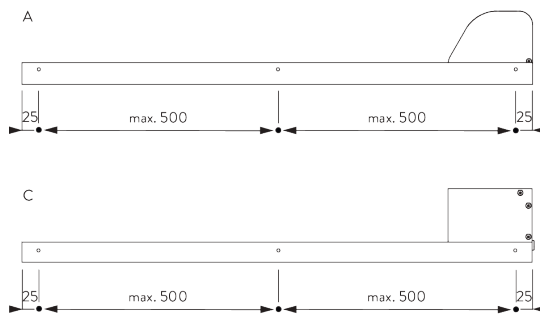
A: Systemlänge
B: Systembreite

MONTAGE

A. MONTAGE- INFORMATIONEN

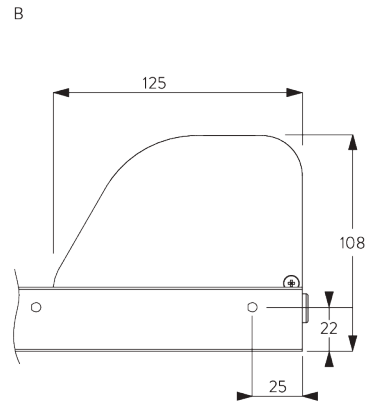
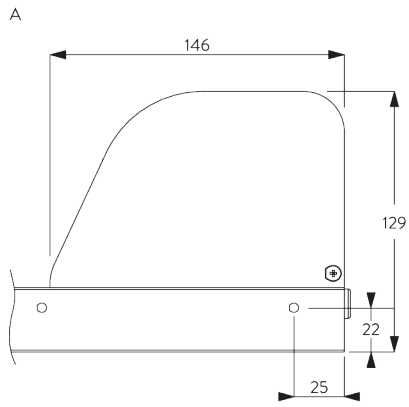
Detaillierte Montageinformationen siehe
Silent Gliss Website

Montagepunkte



A: Untermontage
B: Aufmontage
C: Nischenmontage

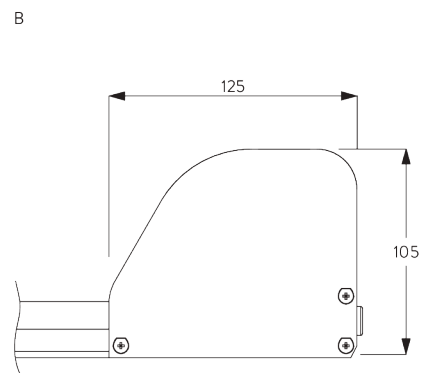
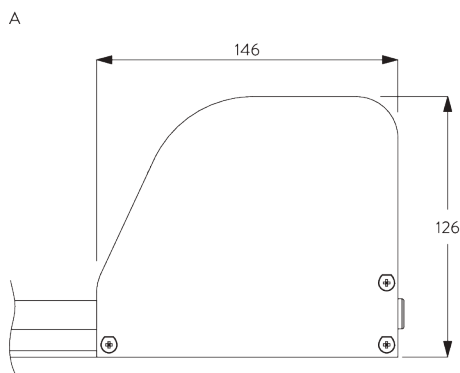
Abmessungen Kassette



Untermontage

A: Kassette L

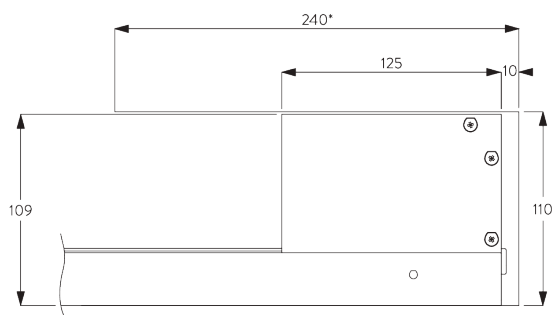
B: Kassette S / M



Aufmontage

A: Kassette L

B: Kassette S / M

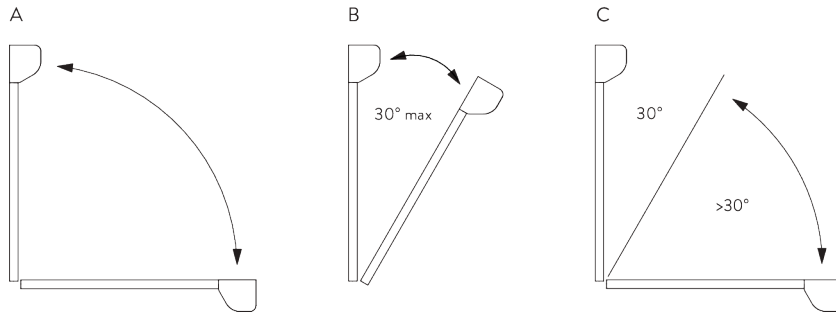


Nischenmontage

Kassette Nischenmontage

*erforderliche Tiefe der Nische / Platzbedarf Kassette inkl. Beschwerungsprofil!

Einsatzbereiche



A: **Kassette S / M:**

Breite max. 3 m x Höhe max. 3 m /
Fläche max. 9 m² (Neigung 0° bis 90°)

B: **Kassette L:**

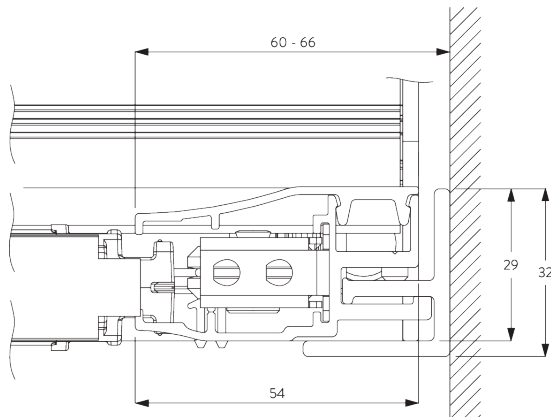
Breite max. 3 m x Höhe max. 4.5 m /
Fläche max. 13 m² (Neigung 0° bis 30°)

C: **Kassette L:**

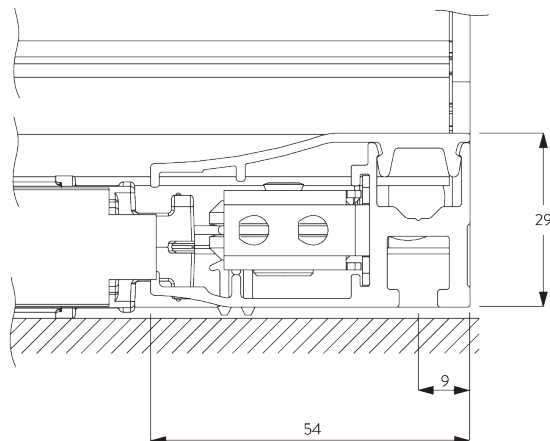
Breite max. 2.5 m x Höhe max. 4.5 m /
Fläche max. 11 m² (Neigung 30° bis 90°)

Nischenmontage: Breite max. 3 m x Höhe max. 3 m für alle
Neigungswinkel.

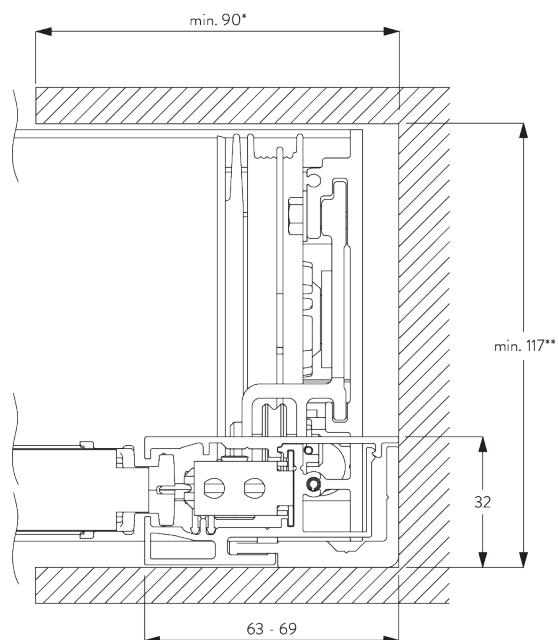
B. UNTERMONTAGE



C. AUFMONTAGE



D. NISCHEN- MONTAGE



*Nischentiefe erforderlich, um die Enddeckel des Beschwerungsprofils vollständig zu verdecken

**min. 125 mm bei Verwendung eines Kopfprofils

MOTOREN UND BEDIENUNGSARTEN

A. MOTOREN- MERKMALE

Motor	SG 8657 / SG 8658
Motoreigenschaften	
Soft-Start / Stop	●
Elektronische Endposition	●
Elektronischer Umdrehungszähler (Umdrehungszahl unbegrenzt)	●
Anschlusskabel an Motor ansteckbar	●
IP Klasse	IP 30
Steuerungsmöglichkeiten	
Netzstrom	●
SG Control L (externer Funkempfänger erforderlich)	●
Geeignet für alle gängigen Hausautomationssysteme (mit passender Schnittstelle)	●

B. MOTOREN- SPEZIFIKATIONEN

Motor	Spannung	Stromstärke	Frequenz	Drehzahl
SG 8657 / SG 8658	100-240 V AC	0.8 A	50 / 60 Hz	12 U/Min

Siehe Website für
Schaltschema.

C. BEDIENUNGS- ARTEN

Siehe Katalog "Steuerungen" für mehr Details.

Wandschalter



Bedienbar mit drahtgebundenem Wandschalter.

SG Control L



Verschiedene Funkfernsteuerungen erhältlich.
Ein externer Empfänger wird benötigt.



Silent Gliss Move App.

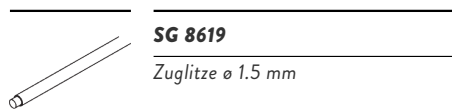
D. SCHALTSCHHEMA



Siehe Silent Gliss Website.

KOMPONENTEN

A. STANDARD KOMPONENTEN



SG 8619

Zuglitze ø 1.5 mm



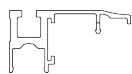
SG 8641

Box S / M 105x125 mm



SG 8642

Box Deckel S / M 105x125 mm



SG 8643

Seitenführungsgehäuse
Untermontage



SG 8644

Seitenführungsabdeckung



SG 8645

Beschwerung



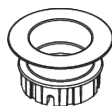
SG 8646

Kabelspule links



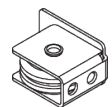
SG 8647

Kabelspule rechts



SG 8648

Rohradapter



SG 8649

Rolle



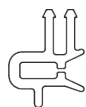
SG 8656

Feder



SG 8657

Motor Kit



SG 8659

Zip Profil



SG 8665

Profil ø 74 mm



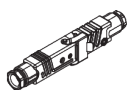
SG 8667

Endabdeckung links S / M 105x125
mm



SG 8668

Endabdeckung rechts S / M 105x125
mm



SG 9916

Hirschmann Kupplungsset

B. OPTIONALE KOMPONENTEN



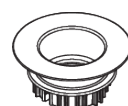
SG 8651

Kabelspule links gross



SG 8652

Kabelspule rechts gross



SG 8653

Rohradapter gross



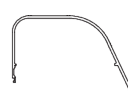
SG 8658

Motor Kit L



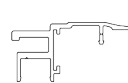
SG 8661

Box gross 126x146 mm



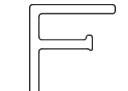
SG 8662

Box Abdeckung gross 126x146 mm



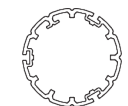
SG 8663

Seitenführungsgehäuse
Untermontage



SG 8664

Schiene Seitenführung
Nischenmontage



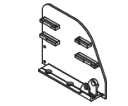
SG 8666

Profil gross ø 85 mm



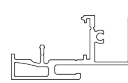
SG 8669

Endabdeckung links gross 126x146
mm



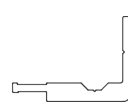
SG 8671

Endabdeckung rechts gross 126x146
mm



SG 8672

Seitenführungsgehäuse



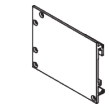
SG 8673

Verdecktes Seitenführungsprofil



SG 8674

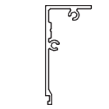
Verdeckte Seitenführungsabdeckung

**SG 8675**

Verdeckte Endabdeckung links
105x125 mm

**SG 8676**

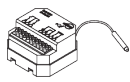
Verdeckte Endabdeckung rechts
105x125 mm

**SG 8677**

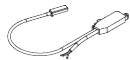
Verdeckter Box Deckel 105x125 mm

**SG 8678**

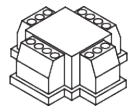
Verdeckter Box Deckel 105x125 mm

**SG 9068**

Funkempfänger Revio P

**SG 9945**

Funkempfänger 1 Kanal 230V

**SG 9959**

Trennrelais

**SG 10300**

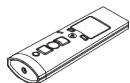
Funkhandsender 1-Kanal

**SG 10302**

Funkhandsender 5+1-Kanal

**SG 10303**

Funkhandsender 10+2+1-Kanal

**SG 10804**

Funkhandsender 15+5+1 Kanal

**SG 11480**

Funkwandsender 1-Kanal

**SG 11490**

Funkwandsender 5+1-Kanal

