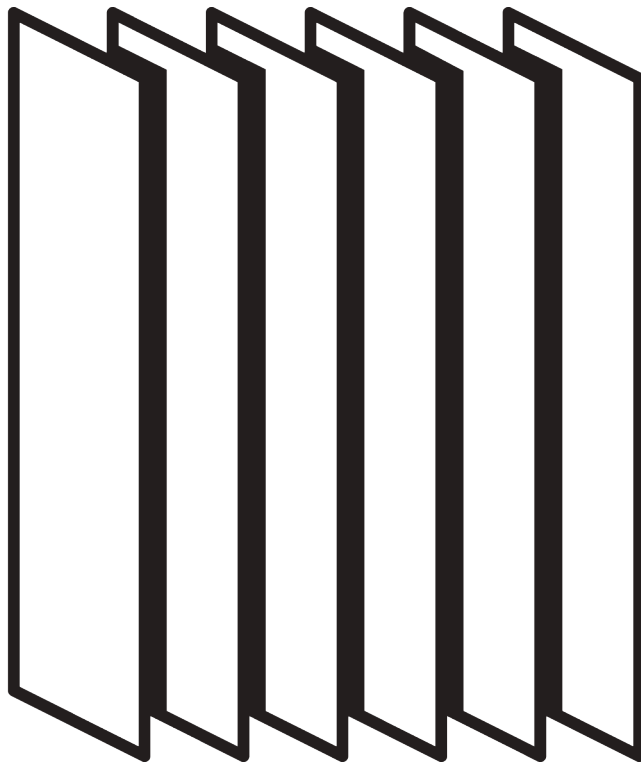


# VERTIKAL- LAMELLEN



# ALLGEMEINE HINWEISE

## **Masse / Gewicht**

- Massangaben in mm ausser anderweitig angegeben.
- Max. kg bezieht sich auf Stoff inklusive Zubehör.
- Empfohlener Abstand Boden / Behang: 20 mm.
- Um Systemhöhe (B) zu bestimmen muss kleinste Raumhöhe berücksichtigt werden.




## **Montage**

- Montage nur durch Fachpersonal.
- Anzahl Träger und Montage- / Trägerpositionen sind abhängig von Montageuntergrund, Systemgewicht, Stoffkonfektion, Schrauben- / Dübeltyp sowie möglicher Hindernisse.
- Fachpersonal hat der Situation angemessene Schrauben / Dübel zu verwenden.
- Höhere Profilseite (falls vorhanden) raumseitig montieren.
- Elektroinstallationen nur durch konzessionierte Unternehmen und gemäss Silent Gliss Anschlussplan durchführen.
- Platzverhältnis für Kabel und Stecker prüfen!

## **Kindersicherung**

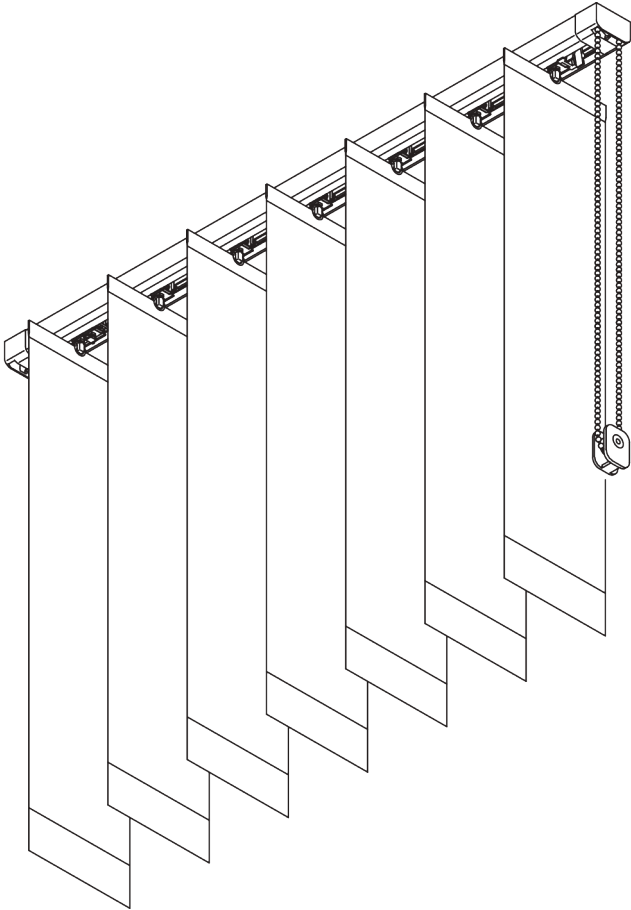
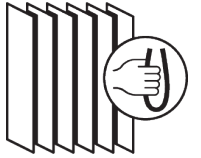
- Alle relevanten Silent Gliss Systeme entsprechen der Norm EN 13120.
- Norm EN 13120 muss von allen involvierten Parteien eingehalten werden.

# PRODUKTGRUPPEN-ÜBERSICHT

<u>SEITE</u>	<u>SYSTEM</u>	<u>BEDIENUNG</u>	<u>ABMESSUNGEN</u>	← max. →	↑ max. ↓	kg <sub>max.</sub>
5	<b>SG 2810</b>		S - M	5 m	4 m	0.2 kg
13	<b>SG 2900</b>		S - L	6 m	4 m	0.6 kg
21	<b>SG 2950</b>		S - L	6 m	4 m	0.6 kg



# SG 2810



## PRODUKTINFORMATIONEN

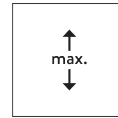
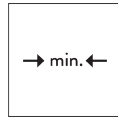
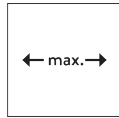
- **Bedienung:** Kette
- **Grösse:** S - M
- **Montage:** Decke, Wand, Nut
- **Farben:** weiss RAL 9016 oder Aluminium farblos eloxiert, Sonderfarben möglich
- **Stoffe:** siehe Silent Gliss Stoffkollektion

### **Merkmale:**

- Optimaler Sicht- und Blendschutz
- Monobedienung
- Überdrehungsschutz dank spezieller Rutschkupplung
- Lamellenbreite: 127 mm (Standard), 89 mm
- Vertical Waves
- Biegbar

# SYSTEMSPEZIFIKATIONEN

## A. MASSE / GEWICHT






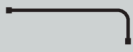

127 mm Lamellen: 5 m  
89 mm Lamellen: 3.8 m

40 cm





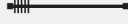

4 m

200 g pro Lamelle

## Max. Systembreite

		
	127 mm 89 mm	5 m 3.8 m
	127 mm 89 mm	4 m 3.1 m
	127 mm 89 mm	4 m 3.1 m

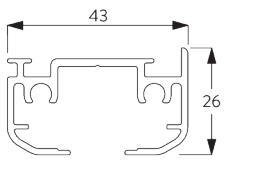
## Paket Grösse

										
		100	150	200	250	300	350	400	450	500
127 mm		27	35	42	50	57	65	72	80	87
		21	25	28	32	36	39	43	47	50
89 mm		29	40	50	60	69	80			
		20	25	30	35	39	45			

(cm)

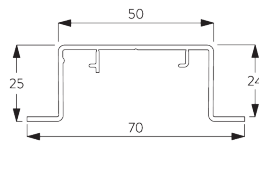
## B. PROFIL

### Profil- und Biegeinformationen



**SG 2601**

Profil



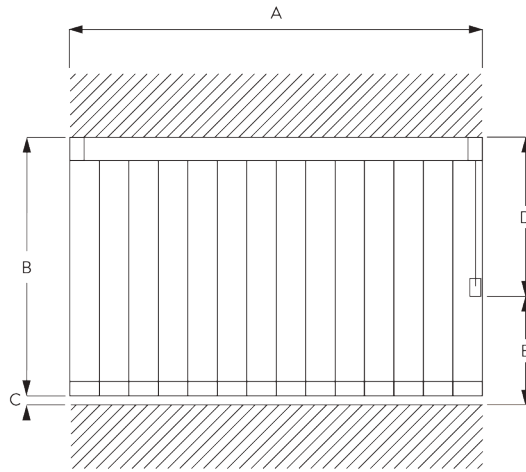
**SG 2615**

Nutprofil



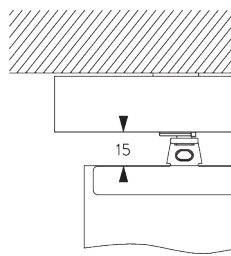
Radius: >75 cm

## C. MASSAUFNAHME



- A: Systembreite
- B: Systemhöhe
- C: Abstand zwischen Boden und Vorhang
- D: Kettenhöhe
- E: Kindersicherung SG 10731 min. 150 cm über Boden

## Lichtspalt

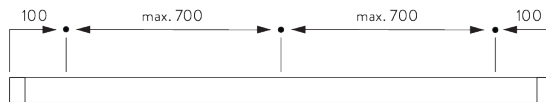


# MONTAGE

## A. MONTAGE- INFORMATIONEN

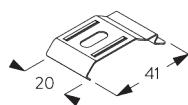
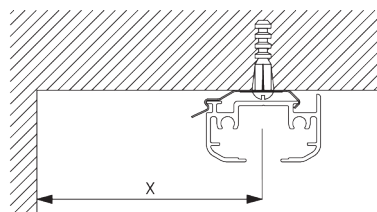
Detaillierte Montageinformationen siehe  
Silent Gliss Website

### Montagepunkte



## B. DECKEN- MONTAGE

### Träger SG 2616

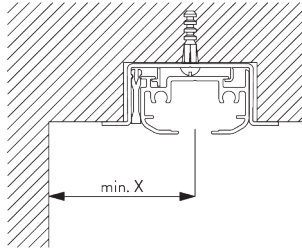


SG 2616  
Träger

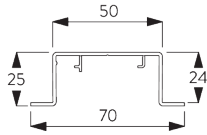
Min. Wandabstand Lamellen	X mm
89 mm	65
127 mm	85
Vertical Waves 89 mm	115
Vertical Waves 125 mm	140

## C. NUTMONTAGE

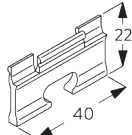
### Nutprofile SG 2615



Nutprofil SG 2615 kann nicht gebogen werden!  
Eine Klammer SG 5118 pro Montagepunkt.  
Detaillierte Nutmontage siehe Silent Gliss Website.



**SG 2615**  
Nutprofil

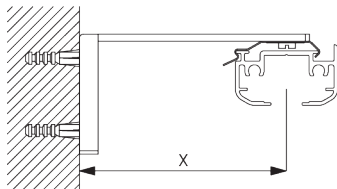


**SG 5118**  
Klammer

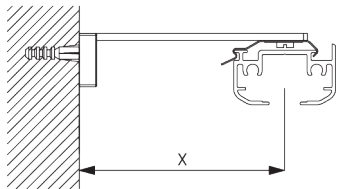
Min. Wandabstand Lamellen	X mm
89 mm	65
127 mm	85
Vertical Waves 89 mm	115
Vertical Waves 125 mm	140

## D. WANDMONTAGE

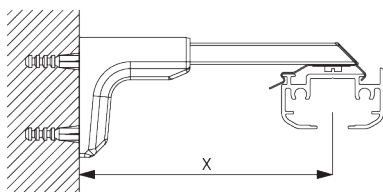
### Smart Fix



**Smart Fix SG 11201 - SG 11204 und Träger SG 2616:**  
Benötigt Schraube SG 10395 (M4x6).



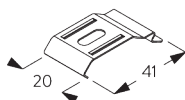
**Square Smart Fix SG 11211 - SG 11214 und Träger SG 2616:**  
Benötigt Schraube SG 10395 (M4x6).



**Universal Smart Fix SG 11154 - SG 11156 und Träger SG 2616:**  
Benötigt Schraube SG 10492 (M4x8).

Smart Fix	X mm
SG 11201 / SG 11211	72
SG 11202 / SG 11212	92
SG 11203 / SG 11213	112
SG 11204 / SG 11214	142
SG 11154	102-130
SG 11155	132-160
SG 11156	182-210

Min. Wandabstand Lamellen	X mm
89 mm	65
127 mm	85
Vertical Waves 89 mm	115
Vertical Waves 125 mm	140



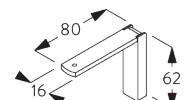
**SG 2616**  
Träger



**SG 10395**  
Linsenschraube M4x6

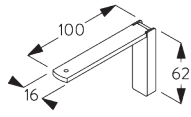


**SG 10492**  
Linsenschraube M4x8

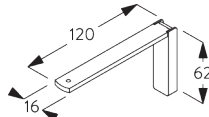


**SG 11201**  
Smart Fix 80 mm

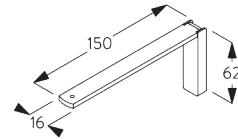




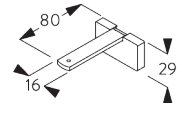
**SG 11202**  
Smart Fix 100 mm



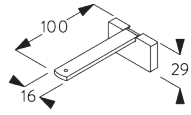
**SG 11203**  
Smart Fix 120 mm



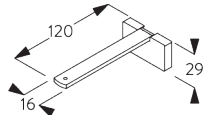
**SG 11204**  
Smart Fix 150 mm



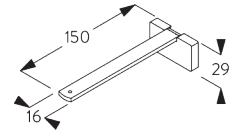
**SG 11211**  
Square Smart Fix 80 mm



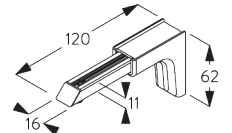
**SG 11212**  
Square Smart Fix 100 mm



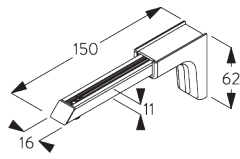
**SG 11213**  
Square Smart Fix 120 mm



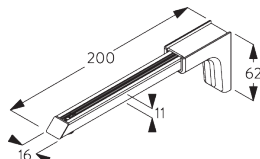
**SG 11214**  
Square Smart Fix 150 mm



**SG 11154**  
Universal Smart Fix 120 mm



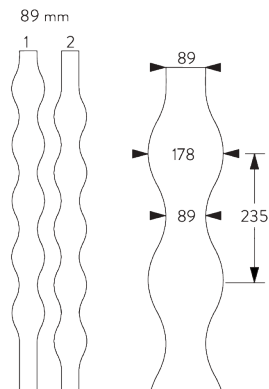
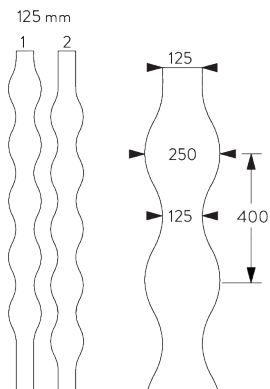
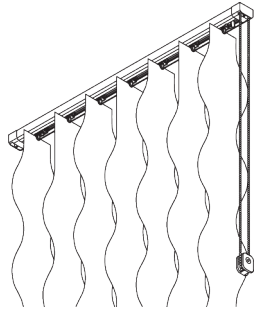
**SG 11155**  
Universal Smart Fix 150 mm



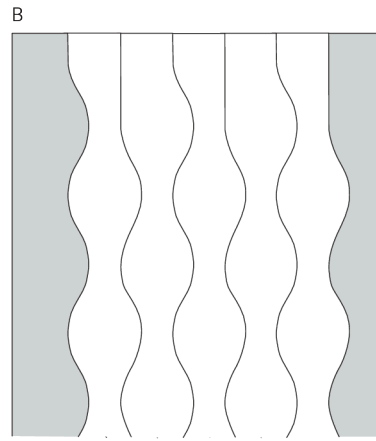
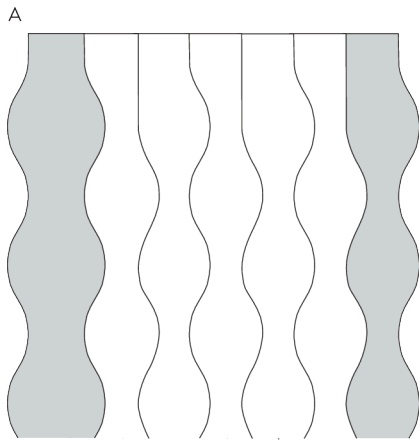
**SG 11156**  
Universal Smart Fix 200 mm

# SYSTEMOPTIONEN

## A. VERTICAL WAVES



3D Vertical Waves sind nur mit 125 mm Lamellen möglich.



Wandabschluss

A: Gewellter Rand

B: Gerader Rand

**B. PAKET**  
**VARIANTEN**



A: 1-teiliges Paket in eine Richtung



B: 2-teiliges Paket in zwei Richtungen symmetrisch



C: 2-teiliges Paket in eine Richtung asymmetrisch

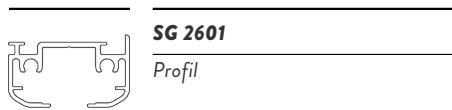
D: 2-teiliges Paket in zwei Richtungen asymmetrisch

E: Paket mehrteilig in eine Richtung symmetrisch oder asymmetrisch

F: Paket Mitte symmetrisch

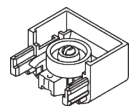
# KOMPONENTEN

## A. STANDARD KOMPONENTEN



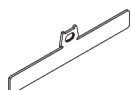
**SG 2601**

Profil



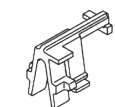
**SG 2604**

Führung



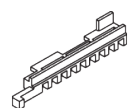
**SG 2605**

Oberclip 127 mm



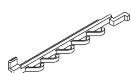
**SG 2610**

Endstop



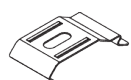
**SG 2611**

Stopper



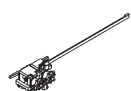
**SG 2612**

Bremse



**SG 2616**

Träger



**SG 2620**

Vorläufer



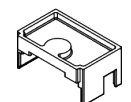
**SG 2623**

Drehelementset 127 mm



**SG 2624**

Drehelementset 100 mm



**SG 2627**

Deckel



**SG 2865**

Kettenverbinder  $\varnothing$  4.6 mm



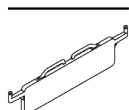
**SG 2872**

Kunststoffkugerkette weiss  $\varnothing$  4.6 mm



**SG 2888**

Verbindungskette 127 mm



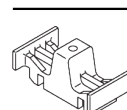
**SG 2892**

Beschwerung 127 mm



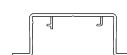
**SG 10731**

Kindersicherheitshalterset



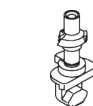
**SG 2608**

Endstop



**SG 2615**

Nutprofil



**SG 2618**

Achse



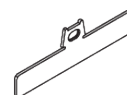
**SG 2625**

Drehelementset 89 mm



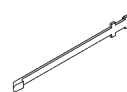
**SG 2735**

Halter



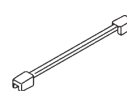
**SG 2813**

Oberclip 89 mm



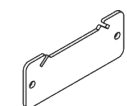
**SG 2821**

Distanzhalter 63 mm



**SG 2881**

Feder



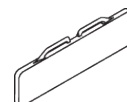
**SG 2884**

Beschwerung 89 mm



**SG 2889**

Verbindungskette 89 mm



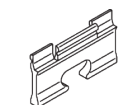
**SG 2890**

Beschwerung 127 mm



**SG 3340**

Schnur/Kettengewicht



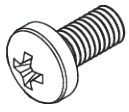
**SG 5118**

Klammer



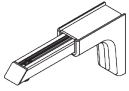
**SG 10395**

Linsenschraube M4x6



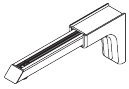
**SG 10492**

Linsenschraube M4x8



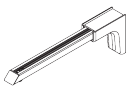
**SG 11154**

Universal Smart Fix 120 mm



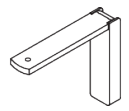
**SG 11155**

Universal Smart Fix 150 mm



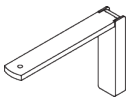
**SG 11156**

Universal Smart Fix 200 mm



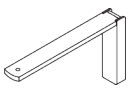
**SG 11201**

Smart Fix 80 mm



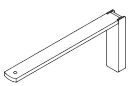
**SG 11202**

Smart Fix 100 mm



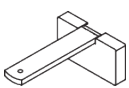
**SG 11203**

Smart Fix 120 mm



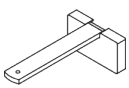
**SG 11204**

Smart Fix 150 mm



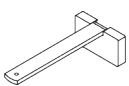
**SG 11211**

Square Smart Fix 80 mm



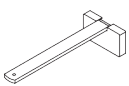
**SG 11212**

Square Smart Fix 100 mm



**SG 11213**

Square Smart Fix 120 mm

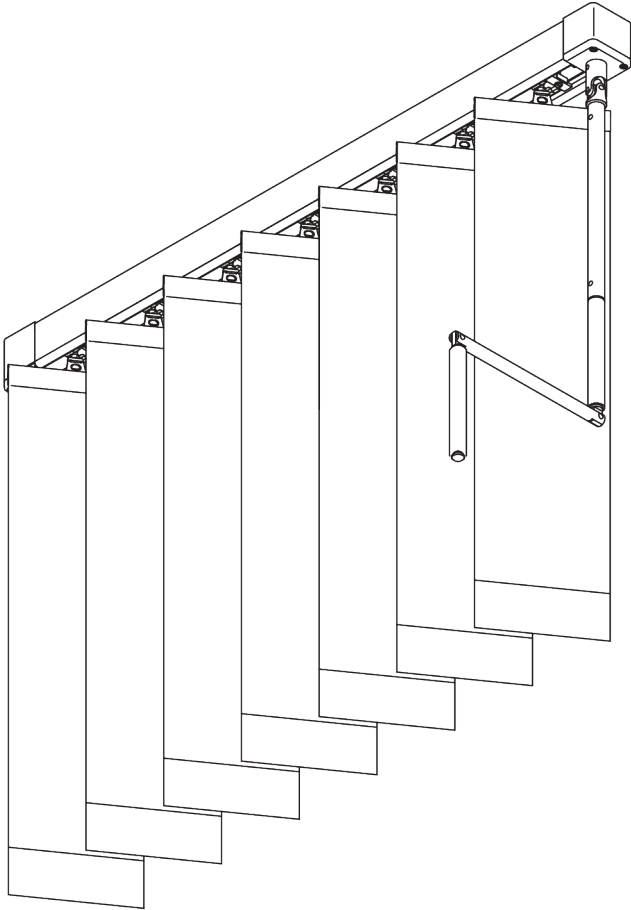


**SG 11214**

Square Smart Fix 150 mm

# SG 2900

---



## PRODUKTINFORMATIONEN

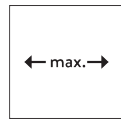
- **Bedienung:** Kurbel
- **Grösse:** S - L
- **Montage:** Decke, Wand, Nut
- **Farben:** weiss RAL 9016 oder Aluminium farblos eloxiert, Sonderfarben möglich
- **Stoffe:** siehe Silent Gliss Stoffkollektion

### **Merkmale:**

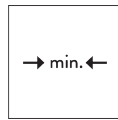
- Optimaler Sicht- und Blendschutz
- Monobedienung
- Geeignet für Dachschrägen
- Lamellenbreite: 127 mm (Standard), 89 mm
- Vertical Waves
- Biegsam

# SYSTEMSPEZIFIKATIONEN

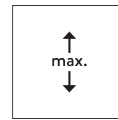
## A. MASSE / GEWICHT



6 m



1-teiliges Paket: 50 cm  
2-teiliges Paket: 1.1 m




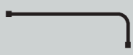





4 m

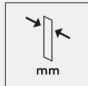

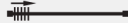





600 g pro Lamelle

## Max. Systembreite

		
	127 mm 89 mm	6 m 6 m
	127 mm 89 mm	6 m 6 m
	127 mm 89 mm	6 m 5 m
	127 mm 89 mm	5 m 5 m
	127 mm 89 mm	6 m 5 m

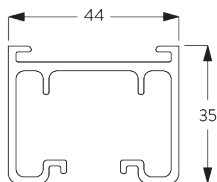
## Paket Grössen

													
		100	150	200	250	300	350	400	450	500	550	600	
127 mm		27	35	42	50	57	65	72	80	87	95	101	
		21	25	28	32	36	39	43	47	50	54	58	
89 mm		29	40	50	60	69	80	89	100	110	120	129	
		20	25	30	35	39	45	50	56	60	65	69	

(cm)

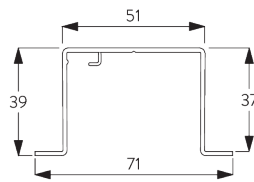
## B. PROFIL

### Profil- und Biegeinformationen



SG 2901

Profil

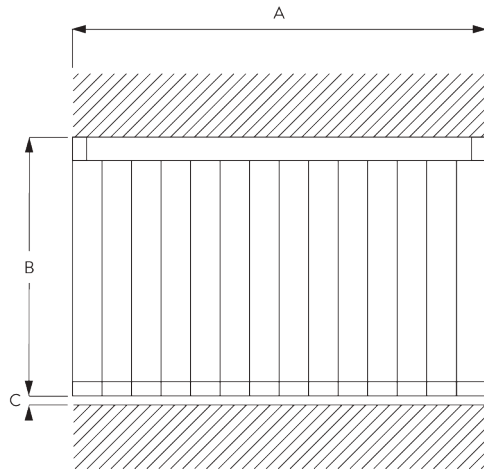


SG 2932

Nutprofil



## C. MASSAUFNAHME



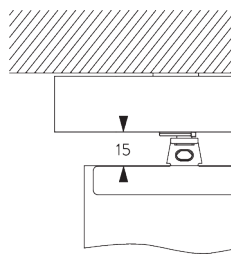
A: Systembreite

B: Systemhöhe

C: Abstand zwischen Boden und Vorhang

Kurbelhöhe ca. 110 cm ab Boden (Kurbel gestreckt)!

## Lichtspalt

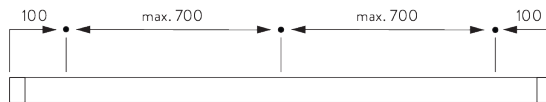


# MONTAGE

## A. MONTAGE- INFORMATIONEN

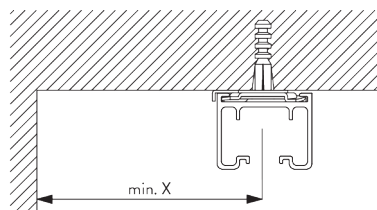
Detaillierte Montageinformationen siehe  
Silent Gliss Website

### Montagepunkte

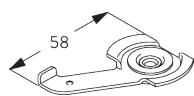


## B. DECKEN- MONTAGE

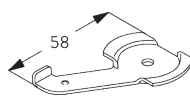
Spanner SG 3033 /  
SG 3044



Min. Wandabstand Lamellen	X mm
89 mm	65
127 mm	85
Vertical Waves 89 mm	115
Vertical Waves 125 mm	140



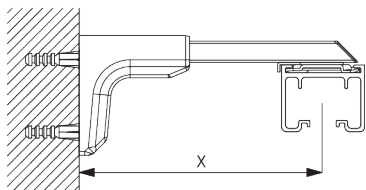
SG 3033  
Spanner



SG 3044  
Spanner

## C. WANDMONTAGE

### Smart Fix

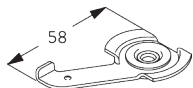


**Universal Smart Fix SG 11154 - SG 11156  
und Spanner SG 3033 / SG 3044**  
Benötigt Schraube SG 11158 (M4x12).

Smart Fix	X mm
SG 11154	102-130
SG 11155	132-160
SG 11156	182-210

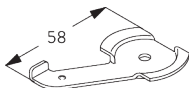
  

Min. Wandabstand Lamellen	
Vertical Waves 89 mm	115
Vertical Waves 125 mm	140



**SG 3033**

Spanner



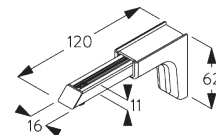
**SG 3044**

Spanner



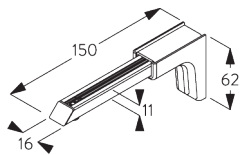
**SG 11158**

Senkschraube M4x12



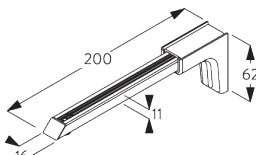
**SG 11154**

Universal Smart Fix 120 mm



**SG 11155**

Universal Smart Fix 150 mm

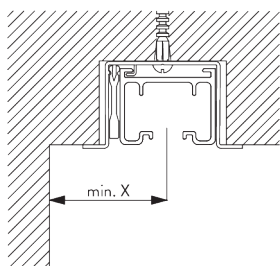


**SG 11156**

Universal Smart Fix 200 mm

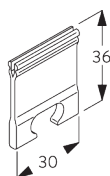
## D. NUTMONTAGE

### Nutprofil SG 2932



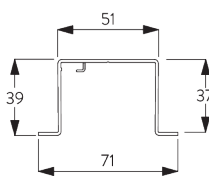
*Nutprofil SG 2932 kann nicht gebogen werden!*  
*Eine Klammer SG 2941 pro Montagepunkt.*  
*Detaillierte Nutmontage siehe Silent Gliss Website.*

Min. Wandabstand Lamellen	X mm
89 mm	65
127 mm	85
Vertical Waves 89 mm	115
Vertical Waves 125 mm	140



**SG 2941**

Klammer



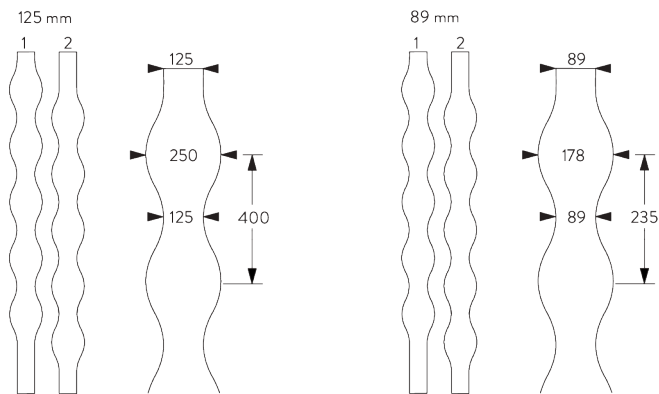
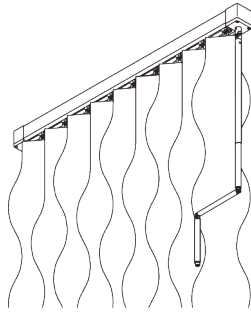
**SG 2932**

Nutprofil

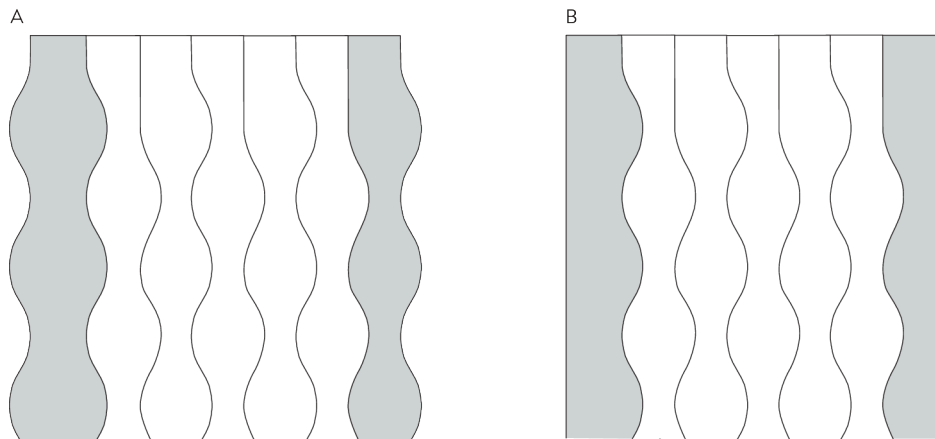


# SYSTEMOPTIONEN

## A. VERTICAL WAVES



3D Vertical Waves sind nur mit 125 mm Lamellen möglich.

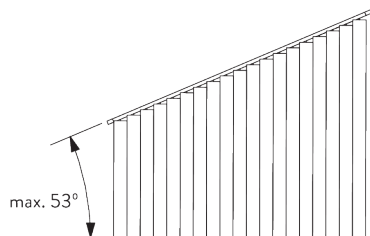


Wandabschluss

A: Gewellter Rand

B: Gerader Rand

## B. DACHSCHRÄGE

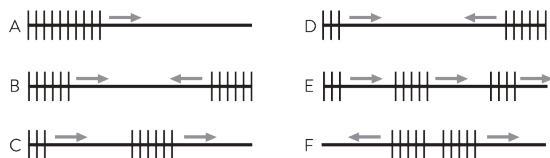


Maximale Schräge hängt von der Lamellenbreite ab:

- 45° mit 127 mm Lamelle
- 53° mit 89 mm Lamelle

Nicht möglich mit der Systemoption Vertical Waves.

## C. PAKET VARIANTEN



A: 1-teiliges Paket in eine Richtung

B: 2-teiliges Paket in zwei Richtungen symmetrisch

C: 2-teiliges Paket in eine Richtungen asymmetrisch

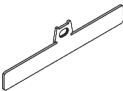

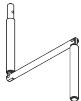
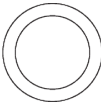

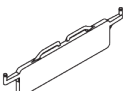
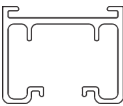




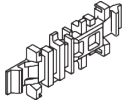
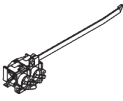

D: 2-teiliges Paket in zwei Richtungen asymmetrisch

E: Paket mehrteilig in eine Richtung symmetrisch oder asymmetrisch

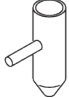


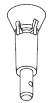
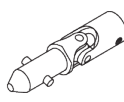



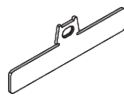
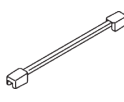
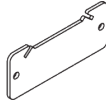
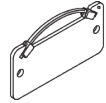

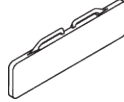
F: Paket Mitte symmetrisch

# KOMPONENTEN

## A. STANDARD KOMPONENTEN

	<b>SG 2605</b> Oberclip 127 mm
	<b>SG 2742</b> Kreuzgelenk
	<b>SG 2756</b> Handkurbel
	<b>SG 2759</b> Profil
	<b>SG 2888</b> Verbindungskette 127 mm
	<b>SG 2892</b> Beschwerung 127 mm
	<b>SG 2901</b> Profil
	<b>SG 2912</b> Zahnkette
	<b>SG 2916</b> Drehelementset 127 mm
	<b>SG 2917</b> Drehelementset 100 mm
	<b>SG 2920</b> Lenkungsset
	<b>SG 2925</b> Kettenverbinder
	<b>SG 2927</b> Vorläufer
	<b>SG 2949</b> Endstop

## B. OPTINALE KOMPONENTEN

	<b>SG 2182</b> Hülse
	<b>SG 2735</b> Halter
	<b>SG 2742</b> Kreuzgelenk
	<b>SG 2754</b> Abnehmbare Kurbelhaube
	<b>SG 2755</b> Kreuzgelenk
	<b>SG 2775</b> Schrägenfenster Distanzteil
	<b>SG 2776</b> Schrägenfenster Distanzteil
	<b>SG 2793</b> Schrägenfenster Distanzteil
	<b>SG 2813</b> Oberclip 89 mm
	<b>SG 2881</b> Feder
	<b>SG 2884</b> Beschwerung 89 mm
	<b>SG 2887</b> Beschwerung 89 mm
	<b>SG 2889</b> Verbindungskette 89 mm
	<b>SG 2890</b> Beschwerung 127 mm



**SG 2918**

Drehelementset 89 mm



**SG 2919**

Drehelementset 80 mm



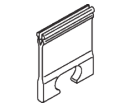
**SG 2932**

Nutprofil



**SG 2937**

Sicherung



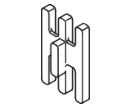
**SG 2941**

Klammer



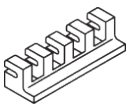
**SG 2944**

Anschlag



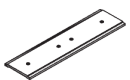
**SG 2945**

Anschlag



**SG 2946**

Anschlag



**SG 2962**

Connecting bridge



**SG 2966**

Distanzhalter für Schrägfenster



**SG 2967**

Distanzhalter für Schrägfenster



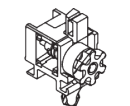
**SG 2968**

Distanzhalter für Schrägfenster



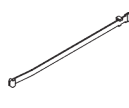
**SG 2969**

Distanzhalter für Schrägfenster



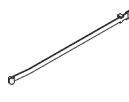
**SG 2971**

Drehelement für Schrägfenster



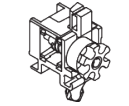
**SG 2972**

Distanzhalter für Schrägfenster



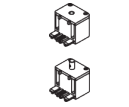
**SG 2973**

Distanzhalter für Schrägfenster



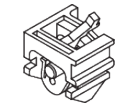
**SG 2975**

Vorläufer Schrägfenster



**SG 2976**

Lenkungsset für Schrägfenster



**SG 2979**

Bremse Schrägfenster



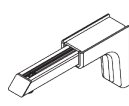
**SG 2989**

Verbinder



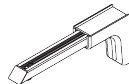
**SG 3044**

Spanner



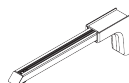
**SG 11154**

Universal Smart Fix 120 mm



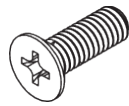
**SG 11155**

Universal Smart Fix 150 mm



**SG 11156**

Universal Smart Fix 200 mm

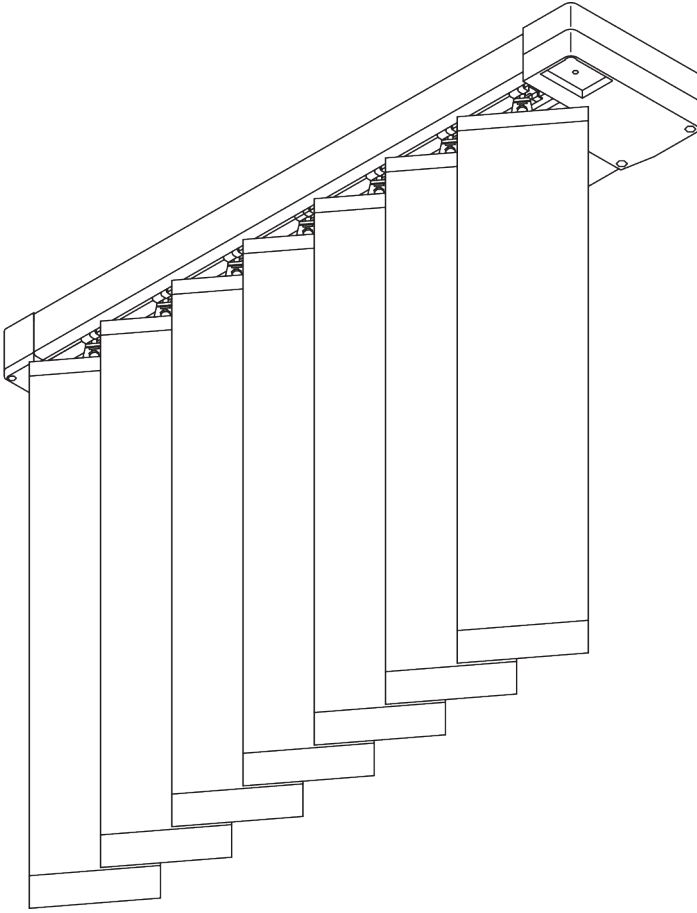
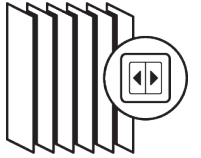


**SG 11158**

Senkschraube M4x12

# SG 2950

---



## PRODUKTINFORMATIONEN

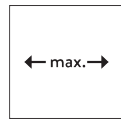
- **Bedienung:** Motor
- **Grösse:** S - L
- **Montage:** Decke, Wand, Nut
- **Farben:** weiss RAL 9016 oder Aluminium farblos eloxiert, Sonderfarben möglich
- **Stoffe:** siehe Silent Gliss Stoffkollektion

### **Merkmale:**

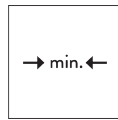
- Optimaler Sicht- und Blendschutz
- Vielfältige Steuerungsmöglichkeiten
- Geeignet für Dachschrägen
- Lamellenbreite: 127 mm (Standard), 89 mm
- Vertical Waves
- Biegbar

# SYSTEMSPEZIFIKATIONEN

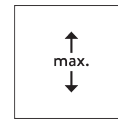
## A. MASSE / GEWICHT



6 m



1-teiliges Paket: 50 cm  
2-teiliges Paket: 1.1 m



4 m



600 g pro Lamelle

## Max. Systembreite

	127 mm 89 mm	6 m 6 m
	127 mm 89 mm	6 m 6 m
	127 mm 89 mm	6 m 5 m
	127 mm 89 mm	5 m 5 m
	127 mm 89 mm	6 m 5 m
	127 mm 89 mm	5 m 4.5 m

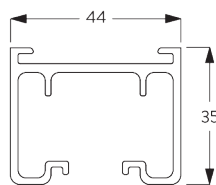
## Paket Grössen

		100	150	200	250	300	350	400	450	500	550	600	
127 mm		27	35	42	50	57	65	72	80	87	95	101	
		21	25	28	32	36	39	43	47	50	54	58	
89 mm		29	40	50	60	69	80	89	100	110	120	129	
		20	25	30	35	39	45	50	56	60	65	69	

(cm)

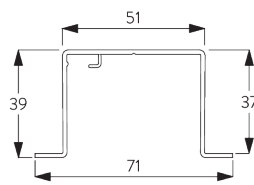
## B. PROFIL

### Profil- und Biegeinformationen



SG 2901

Profil

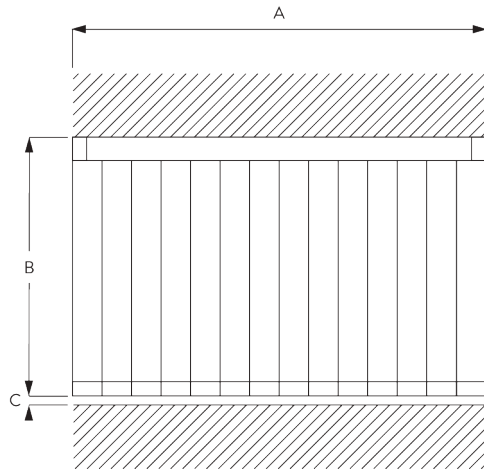


SG 2932

Nutprofil

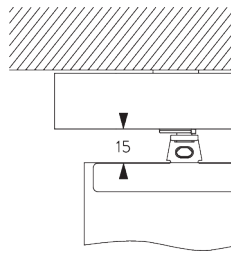


## C. MASSAUFNAHME



A: Systembreite  
 B: Systemhöhe  
 C: Abstand zwischen Boden und Vorhang

## Lichtspalt

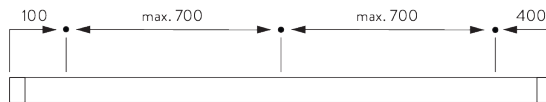


# MONTAGE

## A. MONTAGE- INFORMATIONEN

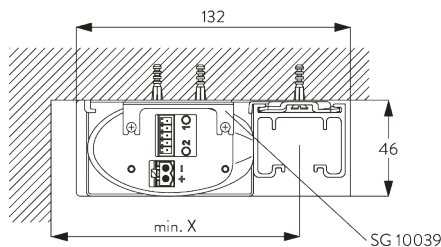
Detaillierte Montageinformationen siehe  
 Silent Gliss Website

### Montagepunkte

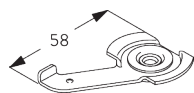


## B. DECKEN- MONTAGE

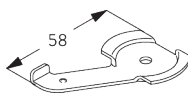
Spanner SG 3033 /  
 SG 3044



Min. Wandabstand Lamellen	X mm
89 mm	120
127 mm	120
Vertical Waves 89 mm	115
Vertical Waves 125 mm	140



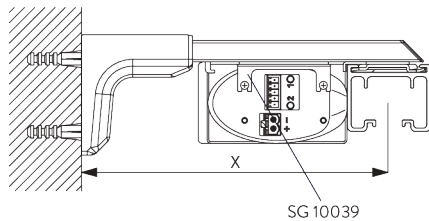
SG 3033  
 Spanner



SG 3044  
 Spanner

## C. WANDMONTAGE

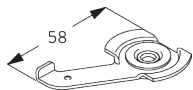
### Smart Fix



#### Universal Smart Fix SG 11156 und Spanner SG 3033 / SG 3044

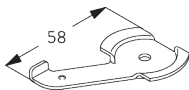
Benötigt Schraube SG 11158 (M4x12).

Smart Fix	X mm
SG 11156	182-210
<hr/>	
Min. Wandabstand Lamellen	
89 mm	150
127 mm	150
Vertical Waves 89 mm	115
Vertical Waves 125 mm	140



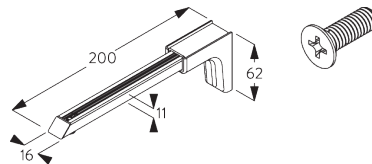
**SG 3033**

Spanner



**SG 3044**

Spanner



**SG 11156**

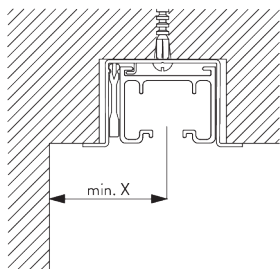
Universal Smart Fix 200 mm

**SG 11158**

Senkschraube M4x12

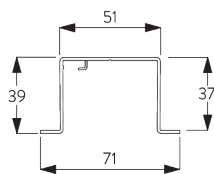
## D. NUTMONTAGE

### Nutprofil SG 2932



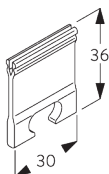
Nutprofil SG 2932 kann nicht gebogen werden!  
Für Motor ist eine grössere Nische notwendig!  
Eine Klammer SG 2941 pro Montagepunkt.  
Detaillierte Nutmontage siehe Silent Gliss Website.

Min. Wandabstand Lamellen	X mm
89 mm	65
127 mm	85
Vertical Waves 89 mm	115
Vertical Waves 125 mm	140



**SG 2932**

Nutprofil



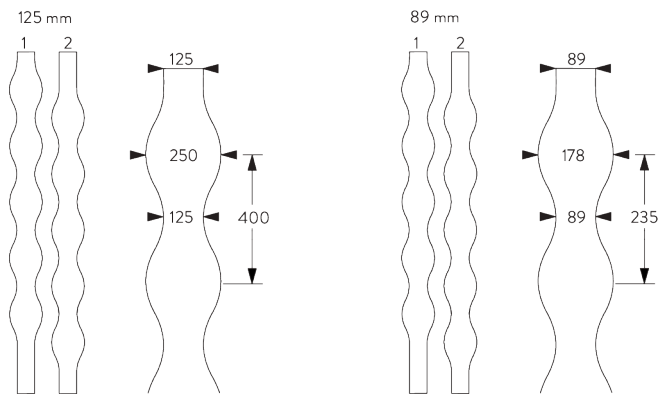
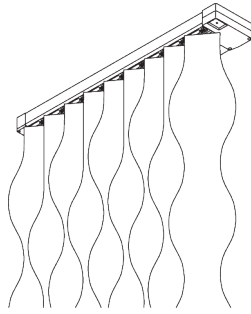
**SG 2941**

Klammer

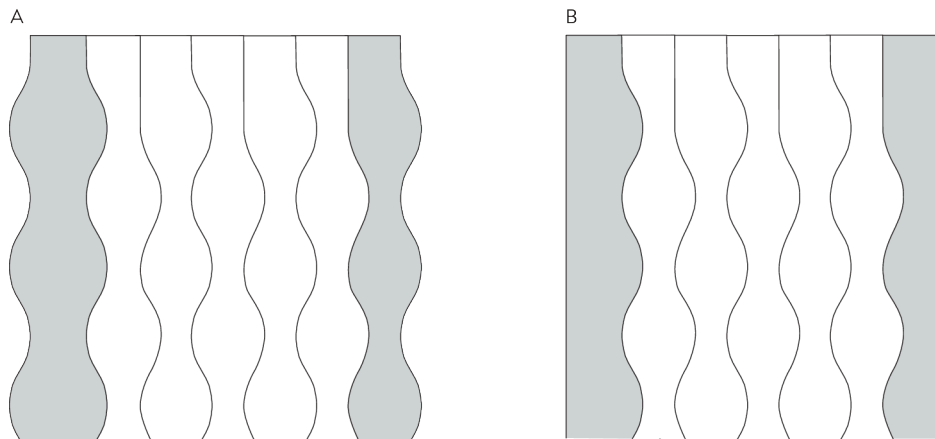


# SYSTEMOPTIONEN

## A. VERTICAL WAVES



3D Vertical Waves sind nur mit 125 mm Lamellen möglich.

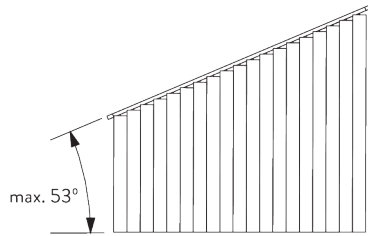


Wandabschluss

A: Gewellter Rand

B: Gerader Rand

## B. DACHSCHRÄGE

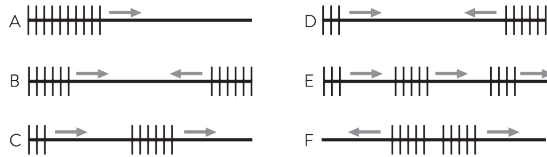


Maximale Schräge hängt von der Lamellenbreite ab:

- 45° mit 127 mm Lamelle
- 53° mit 89 mm Lamelle

Nicht möglich mit der Systemoption Vertical Waves. Sowohl das Paket als auch der Motor müssen sich am oberen Ende des Systems befinden.

## C. PAKET VARIANTEN



- A: 1-teiliges Paket in eine Richtung
- B: 2-teiliges Paket in zwei Richtungen symmetrisch
- C: 2-teiliges Paket in eine Richtung asymmetrisch
- D: 2-teiliges Paket in zwei Richtungen asymmetrisch
- E: Paket mehrteilig in eine Richtung symmetrisch oder asymmetrisch
- F: Paket Mitte symmetrisch

# MOTOREN UND BETRIEBSARTEN

## A. MOTOREN- MERKMALE

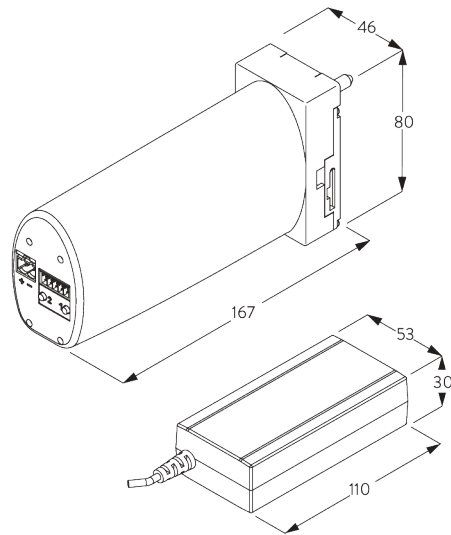
Motoren	SG 9090	SG 9091
<b>Motoreigenschaften</b>		
Soft-Start / Stop	•	•
Eingebauter Empfänger		•
Elektronische Endposition	•	•
Elektronischer Umdrehungszähler (Umdrehungszahl unbegrenzt)	•	•
IP Klasse	IP 40	IP 40
<b>Steuerungsmöglichkeiten</b>		
Potenzialfreie Kontakte	•	•
Potenzialfreie Kontakte kombinierbar mit SG Control L		•
SG Control L (eingebauter Funkempfänger)		•
Geeignet für alle gängigen Hausautomationssysteme (mit passender Schnittstelle)	•	•

## B. MOTOREN- SPEZIFIKATIONEN

Motoren	Spannung	Stromstärke	Geschwindigkeit / Sek.	Funkfrequenz Empfänger
SG 9090	24 V DC	1.8 A	10 cm / Sek.	-
SG 9091	24 V DC	1.8 A	10 cm / Sek.	868/915 MHz

Siehe Website für Schaltschema.

### C. MOTOR- ABMESSUNGEN



Motoren SG 9090 / SG 9091 DC (24 V)

Netzteil SG 11426 zum Betrieb der Motoren erforderlich.

### D. BEDIENUNGS- ARTEN

Siehe Katalog "Steuerungen" für mehr Details.

Wandschalter



Bedienbar mit drahtgebundenem Wandschalter.

SG Control L



Verschiedene Funkfernsteuerungen erhältlich.



Silent Gliss Move App.

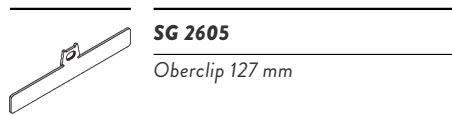
### E. SCHALTSCHHEMA



Siehe Silent Gliss Website.

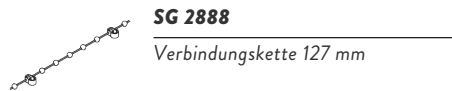
# KOMPONENTEN

## A. STANDARD KOMPONENTEN



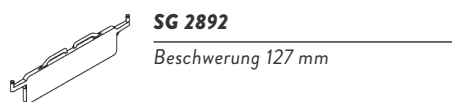
**SG 2605**

Oberclip 127 mm



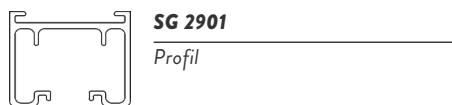
**SG 2888**

Verbindungskette 127 mm



**SG 2892**

Beschwerung 127 mm



**SG 2901**

Profil



**SG 2912**

Zahnkette



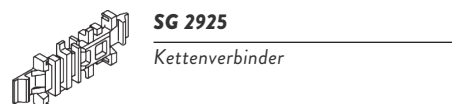
**SG 2916**

Drehelementset 127 mm



**SG 2917**

Drehelementset 100 mm



**SG 2925**

Kettenverbinder



**SG 2927**

Vorläufer



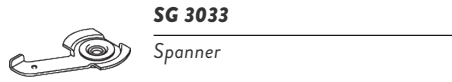
**SG 2949**

Endstop



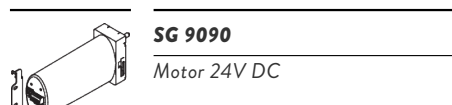
**SG 2982**

Endstop



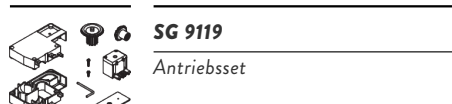
**SG 3033**

Spanner



**SG 9090**

Motor 24V DC



**SG 9119**

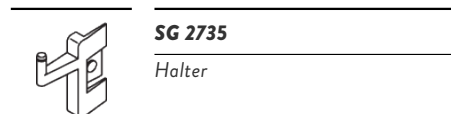
Antriebsset



**SG 11426**

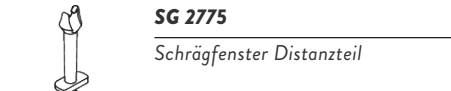
Netzteil 24V / 2A inkl. Kabel mit EU/CH Stecker

## B. OPTIMALE KOMPONENTEN



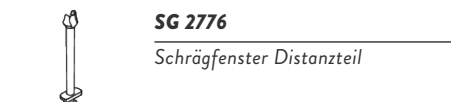
**SG 2735**

Halter



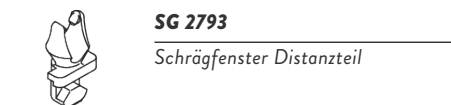
**SG 2775**

Schrägfenster Distanzteil



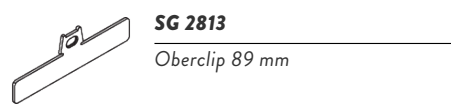
**SG 2776**

Schrägfenster Distanzteil



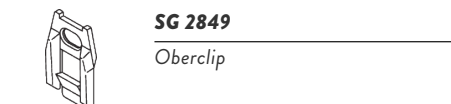
**SG 2793**

Schrägfenster Distanzteil



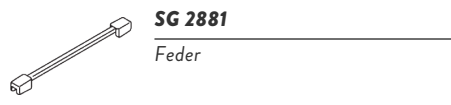
**SG 2813**

Oberclip 89 mm



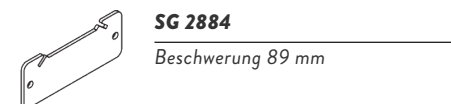
**SG 2849**

Oberclip



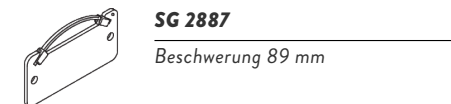
**SG 2881**

Feder



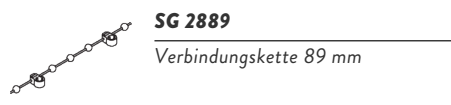
**SG 2884**

Beschwerung 89 mm



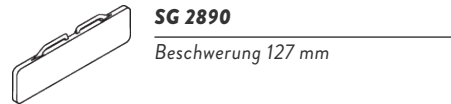
**SG 2887**

Beschwerung 89 mm



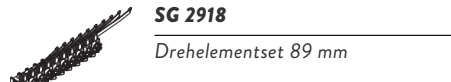
**SG 2889**

Verbindungskette 89 mm



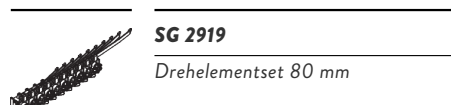
**SG 2890**

Beschwerung 127 mm



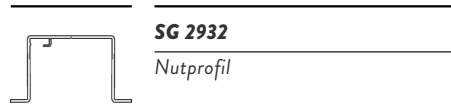
**SG 2918**

Drehelementset 89 mm






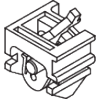




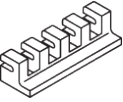
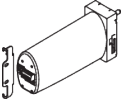
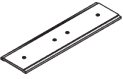
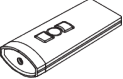





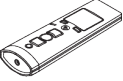

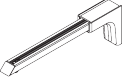
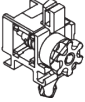




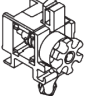
**SG 2919**

Drehelementset 80 mm



**SG 2932**

Nutprofil

	<b>SG 2937</b> Sicherung		<b>SG 2976</b> Lenkungsset für Schrägfenster
	<b>SG 2941</b> Klammer		<b>SG 2979</b> Bremse Schrägfenster
	<b>SG 2944</b> Anschlag		<b>SG 2989</b> Verbinder
	<b>SG 2945</b> Anschlag		<b>SG 3044</b> Spanner
	<b>SG 2946</b> Anschlag		<b>SG 9091</b> Motor 24V DC, Funkempfänger
	<b>SG 2962</b> Connecting bridge		<b>SG 10300</b> Funkhandsender 1-Kanal
	<b>SG 2966</b> Distanzhalter für Schrägfenster		<b>SG 10302</b> Funkhandsender 5+1-Kanal
	<b>SG 2967</b> Distanzhalter für Schrägfenster		<b>SG 10303</b> Funkhandsender 10+2+1-Kanal
	<b>SG 2968</b> Distanzhalter für Schrägfenster		<b>SG 10804</b> Funkhandsender 15+5+1 Kanal
	<b>SG 2969</b> Distanzhalter für Schrägfenster		<b>SG 11156</b> Universal Smart Fix 200 mm
	<b>SG 2971</b> Drehelement für Schrägfenster		<b>SG 11480</b> Funkwandsender 1-Kanal
	<b>SG 2972</b> Distanzhalter für Schrägfenster		<b>SG 11490</b> Funkwandsender 5+1-Kanal
	<b>SG 2973</b> Distanzhalter für Schrägfenster		
	<b>SG 2975</b> Vorläufer Schrägfenster		





## ***The Architects of Silence***

***Silent Gliss ist der weltweit führende Gesamtanbieter für hochwertigen innenliegenden Sicht- und Sonnenschutz. Mit modernster Technologie und unermüdlichem Präzisionsstreben werden in der Schweiz seit 1952 Beschattungssysteme entwickelt, die so lautlos und leichtgängig sind wie keine anderen auf der Welt.***

*Angetrieben von Kundenbedürfnissen bieten wir funktionelle und wartungsfreie Produkte nach Mass. Fachkundige technische Beratung im Wohn- und Objektbereich sowie Installations- und Supportdienstleistungen runden das Angebot ab. Silent Gliss steht für innovative, nachhaltige und komfortable Lösungen nach Mass, aussergewöhnliches Design und erstklassige Qualität.*

### **Silent Gliss AG**

Ostermundigenstrasse 99a  
3006 Bern

**T** +41 32 387 11 11

**F** +41 32 387 11 40

info@silentgliss.ch

**silentgliss.ch**