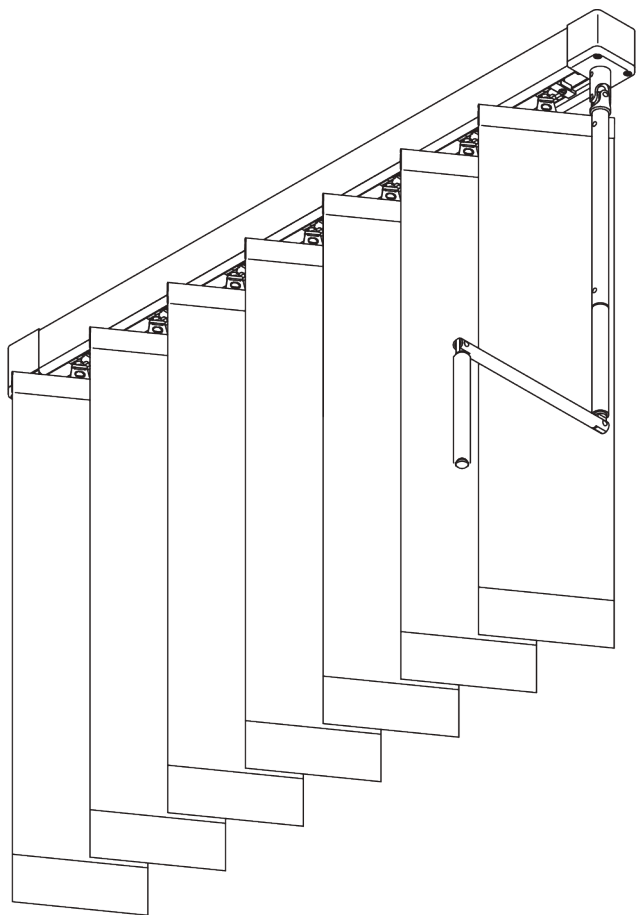


# SG 2900

---



## INFORMATION PRODUIT

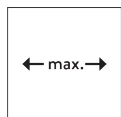
- **Mode de commande:** Manivelle
- **Gamme:** S - L
- **Installation:** Plafond, murale, encastrée
- **Couleurs:** Blanc RAL 9016 ou Aluminium, couleurs spéciales possibles
- **Tissus:** Se référer à la collection tissu Silent Gliss

### **Caractéristiques:**

- Contrôle optimisé de la lumière
  - Commande mono-contrôle
  - Application en pente possible
  - Bandes tissu largeur 127 mm (standard) et 89 mm
  - Vertical Waves
  - Cintrable
- 04/2024/V3

# SPÉCIFICATION SYSTÈME

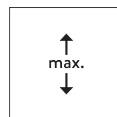
## A. DIMENSIONS SYSTÈME



6 m



1 paquet: 50 cm  
2 paquets: 1.1 m






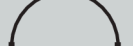



4 m

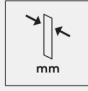

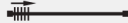

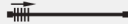



600 g par bande

## Largeur max. du système

		
	127 mm 89 mm	6 m 6 m
	127 mm 89 mm	6 m 6 m
	127 mm 89 mm	6 m 5 m
	127 mm 89 mm	5 m 5 m
	127 mm 89 mm	6 m 5 m

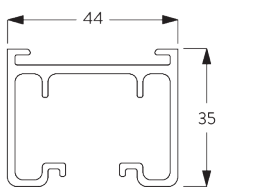
## Dimensions du paquet de bandes

													
		100	150	200	250	300	350	400	450	500	550	600	
127 mm		27	35	42	50	57	65	72	80	87	95	101	
		21	25	28	32	36	39	43	47	50	54	58	
89 mm		29	40	50	60	69	80	89	100	110	120	129	
		20	25	30	35	39	45	50	56	60	65	69	

(cm)

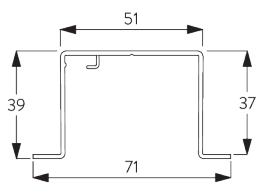
## B. PROFIL

### Profil et information de cintrage



SG 2901

Profil



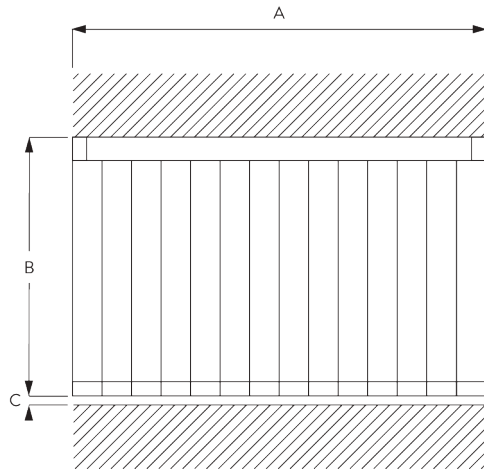
SG 2932

Profil d'encastrement



Rayon:  
>50 cm

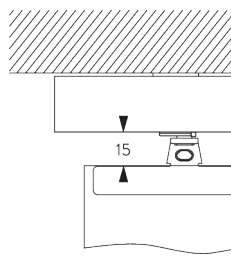
### C. PRISE DE MESURE



A: Largeur système  
 B: Hauteur système  
 C: Distance entre bas des bandes et le sol

Hauteur de la manivelle à environ 110 cm du sol (manivelle sortie)!

### Passage de lumière

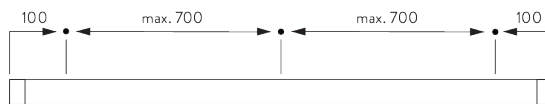


# INSTALLATION

### A. INSTRUCTION DE POSE

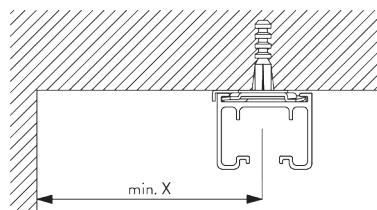
Pour des informations détaillées, se référer au site web Silent Gliss.

#### Points de fixation

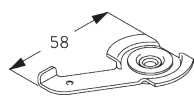


### B. FIXATION PLAFOND

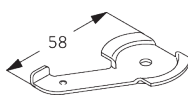
Bride SG 3033 / SG 3044



Distance minimum du mur à respecter	X mm
89 mm	65
127 mm	85
Vertical Waves 89 mm	115
Vertical Waves 125 mm	140



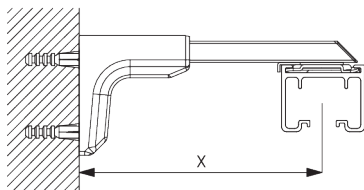
SG 3033  
Bride



SG 3044  
Bride

## C. FIXATION MURALE

### Smart Fix



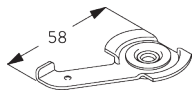
#### Universal Smart Fix SG 11154 - SG 11156 et brides SG 3033 - SG 3044

Vis SG 11158 (M4x12) nécessaire

Smart Fix	X mm
SG 11154	102 - 130
SG 11155	132 - 160
SG 11156	182 - 210

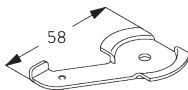
  

Distance minimum du mur à respecter	
Vertical Waves 89 mm	115
Vertical Waves 125 mm	140



#### SG 3033

Bride



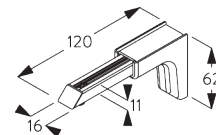
#### SG 3044

Bride



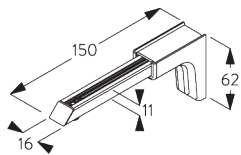
#### SG 11158

Vis M4x12



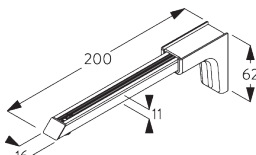
#### SG 11154

Universal Smart Fix 120 mm



#### SG 11155

Universal Smart Fix 150 mm

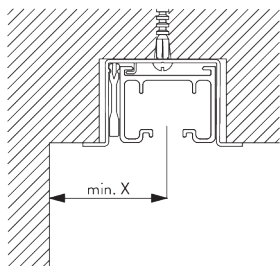


#### SG 11156

Universal Smart Fix 200 mm

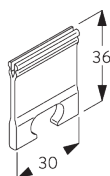
## D. FIXATION ENCASTRÉE

### Profil d'encastrement SG 2932



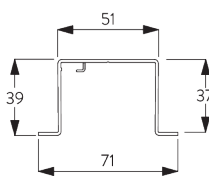
Le profil d'encastrement SG 2932 ne peut pas être cintré!  
Une cale de blocage SG 2941 par point de fixation  
Pour le détail d'installation du profil d'encastrement se référer au site Silent Gliss.

Distance minimum du mur à respecter	X mm
89 mm	65
127 mm	85
Vertical Waves 89 mm	115
Vertical Waves 125 mm	140



#### SG 2941

Cale

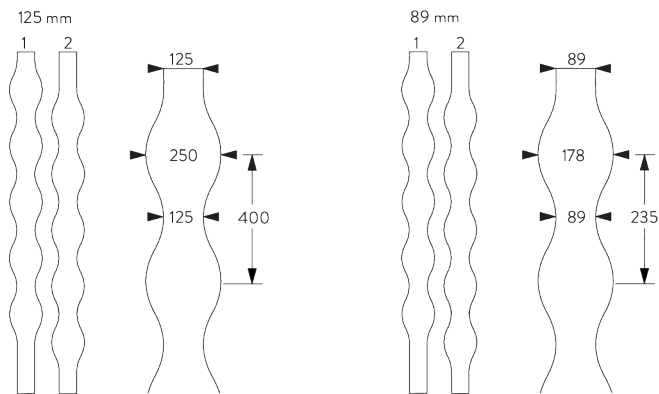
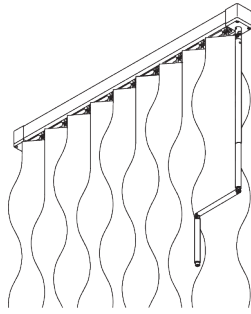


#### SG 2932

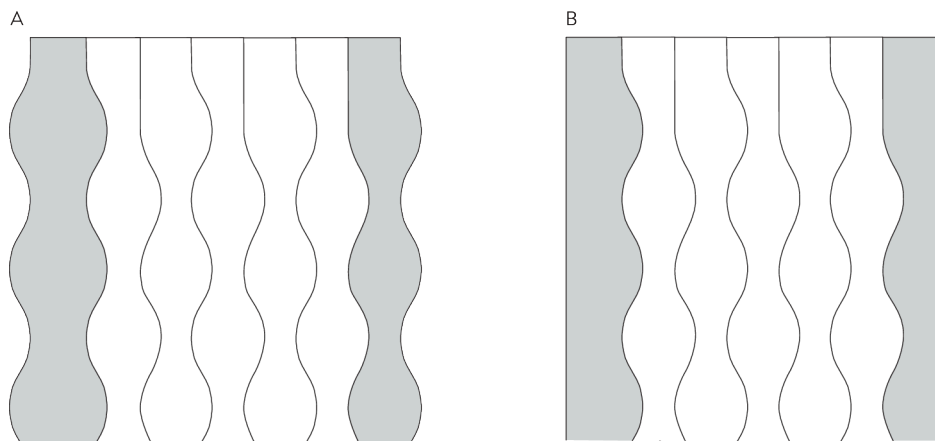
Profil d'encastrement

# OPTIONS SYSTÈME

## A. VERTICAL WAVES



3D Vertical Waves disponibles uniquement en bandes de 125 mm.

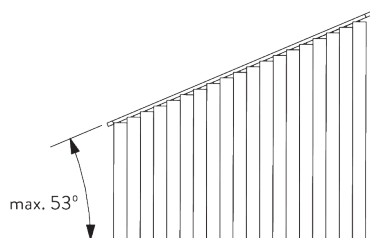


Finition coté mur

A: Finition ondulée

B: Finition droite

## **B. FENÊTRES EN PENTE**



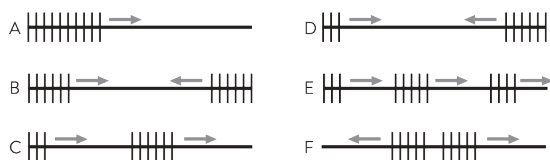
La pente maximale dépend de la largeur des bandes

- 45° avec la bande de 127 mm

- 53° avec la bande de 89 mm

Installation en pente non compatible avec les Verticals Waves

## **C. OPTIONS DE STOCKAGE**



A: paquet unique dans une direction

B: 2 paquets dans deux directions opposées

C: 2 paquets asymétriques dans une direction

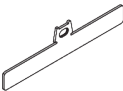

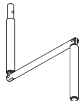
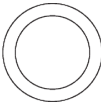

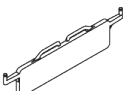
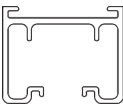
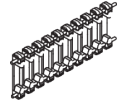



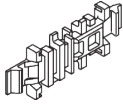
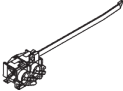

D: 2 paquets asymétriques dans deux directions

E: plusieurs paquets asymétriques dans une direction

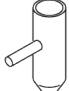


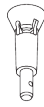
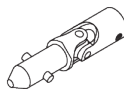



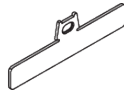
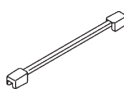
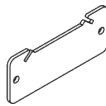
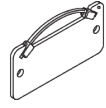

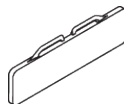
F: stockage central

# ACCESSOIRES

## A. ACCESSOIRES STANDARDS

	<b>SG 2605</b> Plaque du haut 127 mm
	<b>SG 2742</b> Joint manivelle
	<b>SG 2756</b> Manivelle
	<b>SG 2759</b> Tige 13 mm
	<b>SG 2888</b> Chaînette pour bandes 127 mm
	<b>SG 2892</b> Plaque de lestage 127 mm
	<b>SG 2901</b> Profil
	<b>SG 2912</b> Courroie
	<b>SG 2916</b> Pièces de rotation 127 mm
	<b>SG 2917</b> Pièces de rotation 100 mm
	<b>SG 2920</b> Set poulies d'entraînement
	<b>SG 2925</b> Raccord de courroie
	<b>SG 2927</b> Conducteur
	<b>SG 2949</b> Arrêt

## B. ACCESSOIRES EN OPTION

	<b>SG 2182</b> Raccord pour manivelle
	<b>SG 2735</b> Clip
	<b>SG 2742</b> Joint manivelle
	<b>SG 2754</b> Entonnoir
	<b>SG 2755</b> Cardan pour manivelle
	<b>SG 2775</b> Pièce de distance 28 mm, pente
	<b>SG 2776</b> Pièce de distance 55 mm, pente
	<b>SG 2793</b> Pièce de distance, pente
	<b>SG 2813</b> Plaque du haut 89 mm
	<b>SG 2881</b> Ressort
	<b>SG 2884</b> Plaque de lestage 89 mm
	<b>SG 2887</b> Plaque de lestage 89 mm
	<b>SG 2889</b> Chaînette pour bandes 89 mm
	<b>SG 2890</b> Plaque de lestage 127 mm



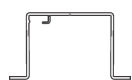
**SG 2918**

Pièces de rotation 89 mm



**SG 2919**

Pièces de rotation 80 mm



**SG 2932**

Profil d'encastrement



**SG 2937**

Protecteur



**SG 2941**

Cale



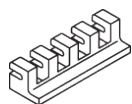
**SG 2944**

Arrêt



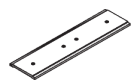
**SG 2945**

Arrêt



**SG 2946**

Arrêt



**SG 2962**

Pièce de raccord



**SG 2966**

Espaceur



**SG 2967**

Espaceur



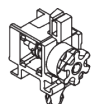
**SG 2968**

Espaceur



**SG 2969**

Espaceur



**SG 2971**

Élément de rotation, pente



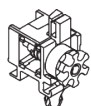
**SG 2972**

Espaceur



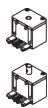
**SG 2973**

Espaceur



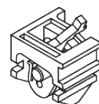
**SG 2975**

Conducteur fenêtre en pente



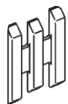
**SG 2976**

Set poulies d'entraînement, pente



**SG 2979**

Frein fenêtre en pente



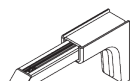
**SG 2989**

Connecteur



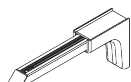
**SG 3044**

Bride



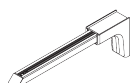
**SG 11154**

Universal Smart Fix 120 mm



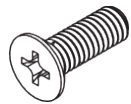
**SG 11155**

Universal Smart Fix 150 mm



**SG 11156**

Universal Smart Fix 200 mm



**SG 11158**

Vis M4x12